

Світ рибалки

листопад-
грудень

НАУКОВО - ПОПУЛЯРНИЙ ЖУРНАЛ

6/2001

www.fishing.kiev.ua

**З поплавцем
по коропа**

**Надійний
кукан**

Зимовий спінінг



ЖУРНАЛ В ЖУРНАЛІ

ПОСЕЙДОН



© «Світ рибалки»,
2001

Науково-популярний журнал

Реєстраційне свідоцтво

КВ № 3880 від 13.11.1999 р.

Засновник і видавець

ПП «Рибка моя»

Директор видання

Л. Новицька

Головний редактор

В. Цетковський

Відповідальний секретар

Г. Коваленко

Дизайн, верстка

С. Пряников

Редакційна колегія:

С. Пичугін

Д. Полак

О. Шевчук

Коректор

Г. Тищенко

Відділ передплати і реалізації

тел./факс: (044) 211-09-93

Адреса редакції:

04119 Київ, вул. Дегтярівська, 36, оф. 719

E-mail: rsvit@ukr.net

http://www.fishing.kiev.ua/firma/rsvit.htm

Адреса для листування:

02094, Київ-94, а/с 451,

Коваленко Г.А

тел./факс: (044) 211-09-93

Редакція журналу

«Світ рибалки» запрошує

до співробітництва на взаємовигідних
умовах оптових розповсюджувачів.

Передрук і будь-яке інше відтворення матеріалів
та ілюстрацій із журналу «Світ рибалки» можливе
лише за згодою редакції.

За достовірність наведених у рекламі даних
та орфографію рекламних текстів відповідальність
несе рекламодавець.

Відповідальність за достовірність публікацій
несе автор.

Рукописи не рецензуються і не повертаються.

Матеріали друкуються мовою оригіналу
(українською або російською)

Номер підписаний до друку 11.11.2001

Тираж 8000 примірників.

Ціна договірна.

Друк і опорядження «Логос»

ЕКОЛОГІЧНЕ ВІКНО	2
<i>Цетковський В.</i> Зона відчуження	
<i>Михайленко А.</i> Тому що без води...	18
3 листів читачів	48
СЕКРЕТИ УСПІХУ	
<i>Кузьмін К.</i> Принади для зимового спінінга	4
ТЕХНІКА ВУДІННЯ	
<i>Столяров В.</i> «Хочу щуку»	7
<i>Сидорчук П.</i> З поплавцем по коропа	10
<i>Масленніков Ю.</i> Ця капризна краснопірка	14
ПРИНАДИ, НАСАДКИ	
<i>Гусєв В.</i> Бойли	12
ПРО РИБУ, ВОДУ І РИБАЛОК	
<i>Лук'яненко М.</i> 6:6 у битві «Рапала»-«Д.А.М.»	16
3 листування риболовів	24
БУВАЛЬЩИНА	
<i>Муляр А.</i> Ну чому вони ганялися за воблером?	19
<i>Цетковський І.</i> Перша зимова риболовля	25
РИВАЛЬСЬКІ БАЙКИ	
<i>Забрудський А.</i> «Короп» на шкуринку	20
ОГЛЯД РИНКУ	
Поговоримо про одяг	22
МАЙСТЕРНЯ	
<i>Масленніков Ю.</i> Ліхтарик до зими	26
<i>Забрудський А.</i> Вам потрібен надійний кукан?	28
<i>Забрудський А.</i> Якір-незачіпка	29
СНАСТЬ	
<i>Журавель В.</i> «Універсальна снасточка»	30
РИБНІ МІСЦЯ	
<i>Теплов А.</i> О Ахтуба	32
ПОСЕЙДОН	
<i>Гладков Ю.</i> Будова рушниць	34
<i>Нетилько С.</i> Під воду з острогою	38
СПОРТ	
<i>Цетковський В.</i> Подорож за три моря	39
РИВАЛОНЬКА	
<i>Домовий В.</i> Проста зимова вудка на карася та плотвичку	42
ЧОВЕН•МОТОР	
Обкатування двигунів	44
ПРИСАДИБНЕ РИБНИЦТВО	
Своя рибка і смачніша, й здоровіша	46

У номері використані фотографії

Ігнат'єва І., Кузьменка А.,
Лук'яненко М., Пичугіна С.,
Саміляка Ю., Супруненко В.



Передплатний індекс 22435



Зона отчуждения...

Что толкает человека на неосознанные действия? А Бог его знает... Долгие годы нечто лежит в его душе, выброшенное из памяти и якобы забытое, а потом в один миг всплывает из ниоткуда, и человек не может остановиться...

В четверг зазвонил телефон в редакции – меня к телефону. Беру трубку, на другом конце представляются: «Приветствую! Это Сергей из Чернобыля. Если есть время – приглашаю к нам в гости...» И нахлынуло, и вырвалось из души насильно изгнанное сознанием прошлое... Киев, Дымер, Иванков, Горностайполь, Дитятки... Лес. Желтые шапки берез. Песчаные просеки. Молодые сосенки. Опята, маслята, красноголовцы, белые... Березовая Кладь, Выдумка... Песчаные берега, сосны до самой воды, упавшие в воду шишки и хвоя на желтой отмели... Припять, Уж, Речище... «Оташев, Парышев, Чернобыль... Неужели это когда-то было... и еще где-то есть? Неужели ЭТО можно еще раз увидеть, попытаться осознать и впитать в себя хоть малую толику, переступив колючую проволоку запрета?»

Я соглашаюсь сразу, не раздумывая, не сомневаясь. Что меня толкает на это, я не знаю, и не хочу знать ничего, кроме того, что я снова увижу свою сказку наяву.

...Ребята подбирают меня машиной под домом, грузим снасти и выезжаем. За разговором незаметно пробегает дорога. Фары выхватывают обрывки леса, поля, редкие встречные автомобили и, наконец, шлагбаум в Дитятках. Останавливаемся, оформляем пропуск. Весь мир остается позади невидимой границы... «Ну вот мы и дома...», – говорит Сергей, как-то грустно улыбаясь, и закуривает... Я знаю, что за этой грустью, и потому молчу и тоже закуриваю... Встречных машин больше нет, только бегут вдоль обочины молодые березки. Мелькает справа дорожный знак, где чер-

ным по белому написано: «Чернобыль». Приехали.

На пороге «шевченковской хатынки» нас встречают. Стол уже накрыт, нас ждут, нам рады. Постепенно в душу вливается спокойствие и теплота, общаемся как старые знакомые. Обсуждаем все на свете от блесен до уральских рек, вспоминаем тех, кого с нами нет, и загадываем о тех, кто будет... К четырем часам ложимся спать...

Утром выпили кофейку, загрузились в машину – и на берег. Мутрочно смотреть на одичавшие дома, выбитые глазницы окон, упавшие заборы и часток стол древесной поросли, стоящий на страже покинутых жилищ. Дикая улица провожала нас до самой воды, с укорижной глядя вслед слепыми глазами. Господи, и надо же было такого натворить!

...Оставляем машину на пристани. На транец «Южанки» водружается «Ветерок», и мы отчаливаем от берега. Солнце играет бликами на поверхности Припяти, над рекой осень празднует свои последние деньки, а из звуков – только пульс в висках, чирикание одинокой синицы на березе и тихий плеск весла. Прошли секунды или минуты, мель пройдена. Затмение сознания и воспоминания взрываются ревом «Ветерка», мы вынуждены возвратиться в реальность...

На сухом языке статистики наш рейд называется отбором проб. Проходим участки Припяти, некоторых проток. Периодически облавливаем прибрежные места и бровки. По оконую статистики не получится – не берет. Вылавливаем одного окунька, но он погоды не делает. Ребята ловят на силикон, я тестирую воблеры, периодически меняю их после снятия с тройников очередной «зубастой пробы». Щука берет не крупная – от одного до полутора килограмм, почти вся в пивках – стоит не движется. Что удивительно, ни одной рыбы в язвах не попало, хотя прошлые выходные на Сорокошичах большая рыба попа-





далась через раз. Обсуждаем вопрос о якобы обнаруженном в большой рыбе раке, получается камбур, но об окончательном диагнозе до окончания лабораторных исследований говорить рано.

Оставляем очерёдную «утку» на совести газетчиков, падких на сенсации. А вот сведения о загрязнённости рыбы в Припяти и Днестре от Чернобыля до Страхолесья – вполне реальные цифры. Контрольные отловы рыбы на этих участках проводятся два раза в месяц. Так при допустимых уровнях 150 Бк/кг по цезию и 35 Бк/кг по стронцию рыба в районе от Березовой Клади до Страхолесья имеет следующую загрязнённость: окунь – 259/11, щука – 240/6, судак – 88/6, жерех – 77/6, густера – 69/17, чехонь – 63/13, плотва – 57/11, лещ – 53/10. Судак в районе с.Оташев 800 по цезию, лещ 38 по стронцию, содержание цезия у отдельных экземпляров хищных рыб из Березовой Клади (данные проф. И. Рябова) достигает 512 Бк/кг – решайте сами... Как показывают многолетние наблюдения в осенний период у рыб в верховьях Киевского водохранилища, зачастую, происходит повышение содержания ^{137}Cs .

Не могу понять, как после такой статистики у некоторых промысловиков поднимается рука на лов рыбы в устье Припяти. А два рыболовных сейнера у Белой Пристани и перегороженное промысловыми сетями устье я лично наблюдал прошлой осенью. Скатывается рыба из Припяти в водохранилище и «докатывается»... до самого Киева.

«Головная боль» охраны водных ресурсов не только браконьеры-сетевики (более 30 протоколов изъятия) да «заблудившиеся» рыболовы, периодические делающие набеги на «Зону», но и проходящие сейнера, буксиры, не гнушающиеся «лупануть рыбку» электротокотом. Отхватят такие «рыбаки» мешок-другой припятской рыбки, а остальная мертвым слоем сплывает по течению в Киевское водохранилище. Пока заметят, пока вертолет вызовут – судно уже далеко за створами... Поди – докажи...

Кстати, хочется сказать, что, предполагаемый вывод из зоны отчуждения Березовой Клади для народно-хозяйственного использования, невозможен без продолжения радиэкологического мониторинга, а с учетом приведенных данных особое внимание следует обратить на хищные виды рыб – окуня и щуку. Думаю ни мне, ни вам не хочется кормить детей рыбой, выловленной в Припяти. А учитывая то, что устье Припяти и Березовая Кладь чуть ли не последние в Украине места гнездования многих редких видов пернатых и естественные нерестилища практически всей рыбы Киевского водохранилища, статус «Заповедной зоны» для них



более приемлем, чем статус «Зоны освоения»... Если здравый смысл снова уступит сомнительным побуждениям «во благо человека», то развернувшиеся здесь охотничьи базы и дачные терема вынесут второй приговор «оставшимся в живых».

За 15 лет «благодаря» страшному несчастью Природа здесь начала возвращаться в подобие первозданного состояния. Так давайте дадим ей шанс! Хотя что-то останется после нас не разоренное и не уничтоженное под корень!

Думаю, вы меня простите за некоторые отступления, но не сказать об этом я не могу.

Как обычно, все хорошее быстро заканчивается, закончился и наш рейд. На троих мы отловили килограмм 15 щуки, получив огромное удовольствие. Рыба была сдана в лабораторию, а мы за ужином вновь обсуждали рыболовные снасти и красоту мест, варианты реабилитации рыбных запасов Киевского водохранилища. Мне был раскрыт секретный рецепт приготовления селедки из щуки – поверьте, получается просто великолепно! Так время и пролетело до полуночи.

На следующий день пора было собираться в Киев. Погода поменялась, с неба падала мелкая морось, осень превратилась в «серое межсезонье». Мне показали «злосчастный символ человечества» – объект «Укрытие» на ЧАЭС. Село Копачи, превращенное в «зеленую лужайку». Аллею Славы, где похоронено 23 героя Советского Союза...

Грустно расставаться с прекрасными людьми, но что поделаешь.

И снова Киев, снова работа, снова мечты о сказочных местах. Снова чувство необратимости и скоротечности жизни, в которой еще так много хочется увидеть и так много хочется сделать для Вас...

В. Цетковский



Приманки

Редакция выражает огромную благодарность Константину Кузьмину, предоставившему возможность напечатать в нашем журнале некоторые выдержки из его новой книги «Зимний спиннинг», изданной в Москве в 2001 г.

Если я скажу, что в девяти случаях из десяти мы ловим зимой на джиговые приманки, то это, пожалуй, будет искажением фактического положения дел. Реально процент использования джигов еще выше! И это не по причине однобокости зимних спиннингистов, а исключительно в силу прагматических соображений: на что лучше ловится — на то и ловим! Бывают, разумеется, случаи, когда неплохо работают приманки других типов — и мы на них остановимся, но в большинстве характерных для зимней ловли ситуаций джиг вне конкуренции. О джиговых приманках уже немало сказано и с подробностями повторяется, думаю, не стоит. Я попробую акцентировать внимание на их типично зимних особенностях.

Если летом мы часто, прежде всего на озерах, ловим с лодки, то зимой это, конечно же, не исключено, но бывает существенно реже. Летние «озерные» приманки и не должны быть рассчитаны на дальний заброс, поэтому здесь допускаются (или даже приветствуются) широкие твистеры, «пузатые» виброхвосты и большие, с плавниками, поролоновые рыбки. Иными словами, забота об аэродинамике приманки отходит на задний план.

Зимой — противоположная картина. Береговая ловля, с учетом еще и того, что рыба тяготеет к большим глубинам, требует изыскивать все возможные резервы увеличения дальности заброса. Даже на небольших реках, где это не столь актуально и абсолютные значения необходимой дальности невелики, небольшой вес головок также не позволяет увлекаться парусящими приманками. Поэтому оптимальная зимняя поролонка имеет прогонистые очертания и длину 5,5—7 см, она лишена хвостового и всех прочих торчащих плавников (рис. 1).



Рис. 1. Характерный вариант зимней поролонки: незацепляйка с одинарным крючком

В крепкий мороз поролон, вынутый из воды, моментально смерзается. Это, безусловно, недостаток, если говорить о поролоновых незацепляйках, которые в таком виде не работают: когда заледевшая поролонка попадает в воду, она не всегда успевает к моменту поклевки (а это может случиться спустя всего лишь несколько секунд) оттаять и поклевка остается безнаказанной. Поэтому если ваша поролонка превратилась в сосульку, ее надо перед забросом разморозить. Или вообще отказаться от поролона в сильный мороз в пользу «резины», «дождика» или схожих с поролоном, но не впитывающих воду, материалов.

Негигроскопичные синтетические материалы (пенополиуретан и т. п.) используются для изготовления джиговых приманок, может быть, не столь широко, как поролон, но тоже уже давно — лет пятнадцать, не менее. Недосток подобных материалов в том, что на их основе нельзя сделать незацепляйку — по тому же типу, что из поролона. Однако есть у них и свои преимущества, в том числе и специфичные для зимы.

Пенополиуретан не смерзается, приманка из него, благодаря высокой плавучести, не ложится на дно — его касается только головка, а тело приманки встает вертикально (или наклонно, если на течи), поэтому и зацепов, даже при основательно торчащем тройнике, бывает сравнительно немного.

Я видел несколько разновидностей приманок из пенополиуретана, а сам чаще пользовался той, что показана на рис. 2. Два одинарных крючка (передний чуть больше) и небольшой балансирующий кусочек свинца в нижней части — вот ее отличия. Задний крючок очень полезен при ловле окуня, да и судак примерно в одном случае из четырех засекается именно на него.



Рис. 2. Двухкрючковая рыбка из пенополиуретана

Силиконовые приманки также должны быть большого размера. Некоторые из них подрезаются: у виброхвостов удаляется часть брюшка (как принято выражаться, «икра»), у твистеров сужается хвост (рис. 3). Оснастка, если дальность заброса имеет значение, предпочтительнее подвижная — не на джиг-головке, а на «ушастом» грузике.

Елочный «дождик» и люрекс уже можно называть специальными зимними приманками. В принципе, на них ловят и в другое время, но чаще все-таки зимой, так как и люрекс, и «дождик» соответ-



Рис. 3. Наиболее типичные варианты подрезания виброхвоста (а) и твистера (б) для увеличения дальности заброса приманок

ствуют двум самым главным требованиям зимнего сезона: они не смерзаются и далеко летят.

Неджиговые приманки, используемые там, где хищник ловится на неглубоких (до 2—3 м) местах, это обычно воблеры, но иногда и вращающиеся или колеблющиеся блесны. Первое время мне в таких ситуациях чаще принесли успех «колебалки». Потом был период, когда я больше ловил на «вертушки» — не только зимой, но и вообще. Но все это происходило в «доджиговую эру», то есть в то время, когда я почти не ловил на джиговые приманки или, по крайней мере, не почувствовал еще их реальные преимущества.

Сейчас, когда мое представление о зимне-спиннинговых приманках сформировалось и едва ли, как мне кажется, претерпит большие изменения, я считаю, что на берегу большой реки без особых потерь можно ограничиться зимой одними только джигами. Судите сами: за последние пять зимних сезонов на Москва-реке и Оке я поймал на «вертушку» всего пару десятков «хвостов»: пяток голавлей, двух жерехов, шесть или семь щук и несколько окуней — не уверен, что припомнил все с абсолютной точностью, но порядок цифр таков. На «колебалку» поймал и того меньше.

В ряде ситуаций применение блесен сдерживает не только вялая реакция на них рыбы — хищник зачастую готов взять блесну не хуже джига, а то, что можно назвать «сопутствующими обстоятельствами». Например, на малых речках с заросшими кустарником берегами даже при очень аккуратной ловле не всегда удается избежать забросов на кусты противоположного берега. Блесна и стоит недешево, и освободить ее удастся реже, чем твистер-незацепляйку, поэтому ловля на блесны грозит немалыми материальными издержками.

Однако есть все же отдельные ситуации, когда на блесны ловить не только можно, но даже и целесообразно. Например, в очень теплой (по зимним меркам) воде у хищной рыбы сохраняются эле-



Статистика, как видите, поинтереснее, чем для блесен. И это, уверен, не случайно — уже в ряде случаев можно говорить не о наборе эпизодов, а о целой системе. И дальше должно быть больше.

Среди моих знакомых есть такие, кто располагает немалым опытом зимней ловли на воблеры. Имеются заслуживающие доверия сведения об удачном применении воблеров в ловле окуня на водоемах-охладителях, больше эти сведения относятся к середине и концу марта. На Оке ловили судака на тонущие воблеры с лодки, и на плавающие — на сбросе Каширской ГРЭС. На теплых каналах в течение всей зимы на воблеры типа «шед» попадаете голавль. Наконец, на незамерзающих форелевых и лососевых речках Прибалтики местные спиннингисты отдают предпочтение именно воблерам.

Из этого можно сделать вывод, что воблеры могут иметь в зимней ловле большие перспективы, чем блесны. Однако те самые «сопутствующие обстоятельства» — ловля в условиях, чреватых частыми потерями приманок, — для них тем более актуальны как сдерживающий фактор.

Что может в ближайшее время заметно изменить представление многих спиннингистов о приманках и вообще зимней ловле, — это различные виды оснасток, предназначенные для донной (волочащейся, чиркающей и т. п.) проводки (рис. 4). О том, что такие варианты оснасток существуют, известно в той или иной мере почти всем. Тех же, кто имеет значительный опыт их практического



Рис. 4. Некоторые варианты донных оснасток с плавающими головками:
а) — со специальным донным грузилом (*Bottom Walker*); б) — с баунсером из пластиковой трубочки («балеринка», «тирольская палочка»); в) — с проволочным баунсером

менты «летней» модели поведения, и она охотно отзывается на горизонтальную проводку приманки. Но таких ситуаций абсолютное меньшинство, они более характерны для конца зимнего сезона или же для речек, где температура воды никогда не опускается ниже десяти-двенадцати градусов.

На воблер свою первую зимнюю рыбу я поймал лишь четыре года назад. С тех пор — я специально проверил по своему дневнику — различные воблеры принесли мне полтора десятка щук, примерно столько же голавлей, одного язя, одну плотву (!), четырех жерехов и два-три десятка окуней, пойманных в тот период, который мы называем «зимой».

применения (и зимой в особенности) несравненно меньше. Опыт последнего времени говорит о неплохой результативности оснасток для донной проводки — при условии, что оптимальным образом подобрана техника их анимации.

Думаю, не стоит далее продолжать разговор о приманках без выраженной конкретности, то есть без увязки с ловлей в тех или иных условиях. Поэтому поговорим об этом в дальнейшем, останавливаясь на самих приманках, и на методах их подачи.

**К. Кузьмин,
Москва**

Во время зимней рыбалки многие обращали внимание на жерлицы различной конструкции, расставленные на льду залива или озера. Наверное, у каждого, кто видел приличную щуку, а то и несколько щук, составляющих улов рыболова с жерлицами, возникала навязчивая мысль: «Хочу щуку!». Но, внимательно приглядевшись к конструкции жерлицы и прикинув в уме количество работы, длинный список необходимых материалов и сумму, которую за это удовольствие надо выложить, уныло бредет ловить под берег окунька или гонять по глубине кляпсика с ладошкой. Однако все не так уж плохо. Хочу поделиться личным опытом и предложить снасть, которой я пользуюсь уже много лет.

Основную часть жерлицы составляет обыкновенная пластмассовая бобина, на которой продается леска длиной по 100 м. Единственное требование — отверстие в середине бобины не должно быть маленьким. На нее наматывается 25–30 м лески. Ее диаметр подбирается в зависимости от величины ожидаемой добычи. В большинстве случаев достаточно лески, выдерживающей на разрыв 10–12 кг. Этому условию вполне соответствует отечественная леска диаметром 0,5 мм. Если не исключена возможность поклевки более крупных экземпляров, то лучше взять леску с разрывной нагрузкой 15–17 кг.

На леску одевается скользящий груз весом 14–20 г и привязывается карабин, а к нему поводок с крючком. Можно обойтись и без карабина, тогда поводок соединяется с основ-

ной леской способом «петля в петлю». Поводок я делаю из лески диаметром 0,6 мм и длиной около 40 см. Применение более тонкого поводка уже не дает гарантии того, что при поклевке не будет перекуса. Единственным недостатком при этом является то, что при мертвом зацепе, если не удастся разогнуть крючок, обрывается вся снасть. Применение металлических поводков, как правило, уменьшает количество поклевок. Толщина поводка подобрана экспериментальным путем. За более чем 10 лет у меня случился всего один перекус поводка щукой, но это был, судя по рывкам, экземпляр весом килограмм на 14, а то и больше. Так что если рассчитывать на поимку таких щук, то металлический поводок будет абсолютно не лишним. По поводу применения вольфрамовых поводков сказать ничего не могу. Думаю, они будут не лучше поводков из лески. При подборе металлического или вольфрамового поводка и карабина следует обратить внимание на их разрывную нагрузку, чтобы в решающий момент они не подвели.

При ловле щуки можно использовать как двойники, так и тройники от № 6 (если в основном попадаются мелкие экземпляры) до № 12 (если рассчитывать на очень крупный экземпляр). Сам я много

«Хочу щуку»





Жерлица в сборе

Общий вид установленной жерлицы

лет пользуюсь тройниками № 8–8,5, которые удовлетворяют меня во все отношения.

И последней, достаточно важной принадлежностью жерлицы является флажок в виде неширокой полоски яркой красной материи длиной 20–25 см.

Если собираетесь целенаправленно заниматься ловлей щук, то необходимо в своем рыболовном арсенале иметь хотя бы 10 жерлиц.

Немного о живцах. В качестве живца при ловле щуки можно использовать практически любую рыбу. Но все-таки следует отдать предпочтение породам, которые населяют данный водоем. Чаще всего используют плотву или окуня. На некоторых непроточных озерах и заливах неплохо клюет на карася. Ерш и бычок, наверное, единственные рыбы, применение которых в наших краях в виде живца я не встречал. Размер живца, в зависимости от величины ожидаемой щуки, может колебаться в довольно больших пределах — от 50 до 200 мм. Но все же лучше использовать живца размером около 70–100 мм. Это размер «матросика», которого можно без проблем словить практически в любом водоеме. Из-за своей доступности он и является самым распространенным живцом. Хотя использование белой рыбы иногда дает гораздо лучшие результаты. В моей практике было несколько случаев, когда щука категорически игнорировала окуня и довольно неплохо ловилась на плотву.

Живца я насаживаю, на мой взгляд, самым простым и удобным способом — зацепляю одним из крючков тройника под спинной плавник, стараясь при этом не задеть хребет. В противном случае это уже не живец, а ужин для кошки.

Хранить живцов можно в подходящем по размерам обыкновенном детском ведерке. Если живцов слишком много или стоит сильный мороз, то лучше выдолбить во льду корытце, в дне которого осторожно проткнуть небольшое отверстие. В таком «аквариуме» живцов можно оставлять на ночь. Только для защиты от ворон необходимо накрыть чем-нибудь сверху, а при сильном морозе еще и засыпать снегом. Что касается ворон, то если ведро стоит дальше чем 30 м от рыболова, который при этом еще и отвлекся, рыбешки в нем могут очень быстро закончиться. Поэтому лучше всегда носить ведро с собой или завязать его сверху тряпкой.

Необходимыми атрибутами каждого рыболова, который в наше тяжелое время еще не потерял надежду на поимку крупной щуки, является багор и пешня. Объясню почему. Через стандартную лунку от ленинградского бура щуку весом 3,5–4 кг вытащить уже достаточно проблематично, не говоря о более крупных экземплярах. Кроме этого, любая щука при подтягивании ко льду начинает сильно метаться и завести ее в узкую лунку достаточно тяжело. Лунка должна быть раза в полтора шире, чем от ленинградца, и при этом необходимо тщательно зачищать ее нижнюю кромку. Если лед толстый, то на рыбалку хорошо ездить вдвоем. При этом один берет бур, а другой — пешню. В таком случае лунки вначале бурят буром, а потом уже расширяют пешней. Багор во многих случаях тоже не бывает лишним. И еще: если нет желания испытать на своих пальцах остроту щучьих зубов, обязательно обзаведитесь хотя бы элементарным экстрактером, который на рыбалке всегда носите в голенище валенка. Бывает, что крючок застревает в районе жабер, и доставать его оттуда без экстрактора очень рискованно.

Устанавливается жерлица очень просто. Сначала нужно нарезать в кустах на берегу шестика длиной около 50 см и диаметром 1–1,5 см. Необходимо, чтобы они по диаметру свободно проходили в отверстие посередине бобины и не были очень гибкими. Один конец шестика заостряется, а в другом делается расщеп длиной 5–7 см. Пробиваем и очищаем от крошки лунку. Несколькокими косыми ударами пешни в одно место на расстоянии 10–15 см от края лунки сделайте во льду отверстие с таким расчетом, чтобы конец вставленного в него шестика находился приблизительно над серединой лунки. Острым концом вставляем шестик в пробитое отверстие. Разматываем леску до тех пор, пока груз не коснется дна. После этого надеваем бобину на шестик. Леску возле бобины необходимо чем-нибудь придавить ко льду (куском льда, палочкой). Это делается для то-

го, чтобы при ветре или резкой поклевке с катушки не соскочила петля и не обвилась вокруг шестика. После этого выбираем слабинку и поднимаем груз с таким расчетом, чтобы крючок находился на высоте 50–80 см от дна. Складываем леску вдвое и защемляем слегка в расщепе на верхушке шестика. При этом леска, которая идет к грузу, должна находиться сверху. Если сделать наоборот, то при поклевке щука не выдернет, а еще сильнее загонит ее в расщеп. Выбираем леску, несколькими сильными протяжками натянутым поводком об колено расправляем его, надеваем живца и опускаем в лунку. Остается только привязать одним простым узлом на леску красную ленточку и готово. Флажок не должен сползть по леске под действием ветра и в тоже время леска должна протягиваться через узел с небольшим усилием. Сила, с которой необходимо защемлять леску в расщепе и затягивать узел, очень быстро узнается на практике. Если стоит сильный мороз и лед покрыт снегом, лунку можно засыпать. Засыпать следует до тех пор, пока над ней не образуется холмик сухого снега.

При поклевке щука выдергивает леску из расщепе и утягивает флажок под лед. При потяжке она безо всяких усилий стягивает леску с бобины, которая свободно вращается вокруг шестика. Если лунка засыпана снегом, то флажок лежит на холмике снега, а леска протягивается через него. При морозе мокрый флажок лучше поменять на сухой, для этого с собой необходимо иметь некоторый запас флажков.

Не ленитесь периодически проверять жерлицы и чистить в мороз лунки. При морозе бобина или леска может примерзнуть ко льду. Поэтому их свободное движение нужно контролировать достаточно часто. Обязательно проверяйте с интервалом в пару часов состояние живцов на крючке – можно попасть в замор или рыба умудрится снять живца незаметно.

Заметив поклевку, нужно быстро подойти к жерлице и, если необходимо, очистить лунку. Если катушка крутится, это означает, что щука или уже проглотила живца или крепко держит его в пасти. В этом случае необходимо взять леску в руки и, дав рыбе вытянуть ее в струну, коротко и резко подсечь. После этого, не давая времени щуке опомниться, решительно тяните ее к лунке. Конечно, при этом нужно учитывать крепость снасти и величину рыбы. Под лункой щука иногда начинает сильно метаться. Тогда лучше не форсировать события и немного ее отпустить. Однако на всех этапах вываживания леска должна быть натянута. Если катушка не крутится, нужно взять леску в руки и очень медленно, буквально по миллиметру, выбирать слабинку. Почувствовав легкие толчки, отпустите леску и подождите немного. В противном случае выбирайте леску в таком же темпе до тех пор, пока не покажется в лунке груз. У меня был случай, когда щука после поклевки (глубина в этом месте была около 2,5 м), поднималась к само-

му льду. Не дождавшись потяжки, повторите попытку. Как правило, после одной-двух потягиваний щука идет в ход. Тогда нужно действовать как в предыдущем случае. При поклевке крупной рыбы не стесняйтесь пользоваться багориком. Вытащив щуку на лед, положите ее на брюхо и сильным ударом черпака между глаз оглушите. При этом ее пасть широко открывается и доставание крючка с помощью эстрактора не представляет сложности.

Зимой основная ловля щуки производится на глубинах от 2 до 8 м. Чаще всего я ловлю на глубинах 2–5 м. Однозначно дать ответ на вопрос о месте постановки жерлицы очень трудно. Не стоит только, пожалуй, ставить жерлицы в местах с сильным течением. Наиболее вероятно поклевка в местах, которые чем-либо отличаются от окружающего ландшафта. Это могут быть изгибы берега, подводные косы, бугры, бровки, устья притоков, входы в заливы и т.д. Если ничего похожего нет, то жерлицы следует расставить широким фронтом на разных глубинах и ориентироваться уже после первых поклевков. Отличные результаты может дать ловля в небольших непроходимых озерах в первые две недели после ледостава. Щука там не крупная, но пара десятков поклевков за день доставят истинное удовольствие. Через некоторое время количество кислорода в воде уменьшается и клев прекращается. На первых порах внимательно присматривайтесь, где стоят жерлицы опытные рыболовы, и запоминайте, где у них были поклевки. Такие места более-менее постоянны, и щука берет на них практически каждый год. Ну, а уже после одного сезона появится собственный опыт и свои любимые места.

Время клева для каждого водоема индивидуально. Но, как правило, один-два клева бывают уже в сумерках. На некоторых больших и глубоких заливах самая крупная щука берет ночью. Поэтому, если найдете такого же фаната, можете попытаться удачи. Уже сама по себе ночевка зимой у костра, конечно, в оттепель или при небольшом морозе, может оставить самые хорошие воспоминания.

Удачи вам!

В. Столяр



С ПОПЛАВКОМ

За карпом

Ловля карпа поплавочной удочкой «из засады» обещает вам массу положительных эмоций. Идеальным местом для засады служит опоясывающий водоем камыш, который великолепно маскирует рыбалова, да и карп предпочитает кормиться именно на его границе с водой.

При поплавочной ловле карпа часто случаются следующие ситуации: поплавок поднимается после заброса из воды и, замерев неподвижно на какое-то время, вдруг коротко, легко задрожит и молниеносно исчезнет под водой, чтобы в то же мгновение вынырнуть снова. Ни одна, даже самая быстрая рука, не успеет среагировать на этот выпад и схватить удочку. Была ли это поклевка карпа? Несомненно. Такое довольно часто случается при ловле на горох или на другие растительные приманки.

Свободно лежащая на дне приманка, «поданная» карпу на тонком поводке, должна восприниматься им без особой опаски, но, тем не менее, карп, попробовав предлагаемую ему «закуску», немедленно выплевывает ее. Поводом для такой реакции послужил тот факт, что наживка на крючке, расположенная над дном, не имеет такой свободы движения, как спокойно лежащая на дне. Карп чувствует присутствие лески или крючка: «Опасность!»

Современная методика ловли с поплавком предполагает, что большинство карпов должно «осознавать» эту опасность, вместе с заглоченным крючком.

Подсекать нужно немедленно при малейшем познрении поклевки. Как ее определить?

Существуют два способа огрузки поплавка. Назовем их «тонущий» и «вынырывающий».

«Тонущий». Огружаем поплавок таким образом, чтобы кончик его «антенки» был виден над поверхностью воды. Нижнюю «дробинку», расположенную в 30 см от крючка, выставляем так, чтобы приманка с крючком лежала на дне, а леска, идущая от поплавка к удилищу, была натянута. Подсекать надо в тот момент, когда поплавок исчезнет под водой. Насадка не должна закрывать жала крючка, но и жало не должно быть открыто более чем на 5 мм, иначе подсечка будет пустая. Леску следует вязать не за ушко крючка, а за изгиб цевья, тогда количество пустых подсечек будет сведено до минимума. Существенный недостаток способа в том, что в момент полного погружения поплавок рыбак теряет над ним контроль и при подсечке поплавок в любую секунду может вынырнуть.



«Вынырывающий».

Во время тихой, безветренной погоды огрузим поплавков таким образом, чтобы выравнять его «водоизмещение», то есть уравнивать вес поплавка и груза. Только благодаря тому, что последняя «дробинка» лежит на дне, поплавок не тонет – его верхинка минимально выглядывает над поверхностью воды. Наличие небольшого цветного шарика на верхинке дает вам возможность легче следить за утопленным поплавком. В ветреную погоду для того, чтобы он лучше был виден, на дне должно лежать большее количество дробинок. В момент поклевки поплавок приподнимается над водой и это служит сигналом для немедленной подсечки, если, конечно, он уже не вернулся в первоначальное положение. В этом случае насадку не следует тревожить, чтобы не вызвать подозрение у рыбы, и спокойно ждать следующей поклевки.

Как же получше приспособиться к «вынырывающему» методу?

1. «Глубину» на снасти следует выставить так, чтобы она на 10 см превышала естественную глубину в месте ловли.

2. Торчащий после заброса из воды поплавок регулируется натяжением лески так, чтобы на поверхности виднелся только его кончик.

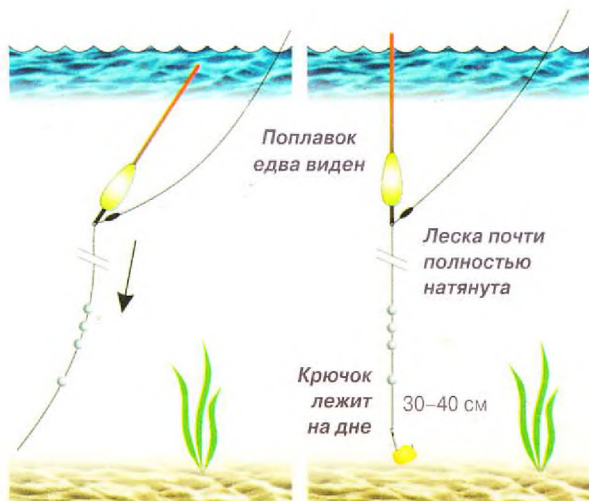
3. Расстояние от поплавка до кончика удильца не должно превышать 4 м.

Этот способ утрачивает эффективность под влиянием ветра, а также течения, потому что непременно случится «выдувание» лески и верхинка поплавка будет появляться из воды на недопустимую высоту. Чем короче и чем сильнее натянута леска – тем больше шансов засечь карпа, поплавок реагирует уже на само «принюхивание» рыбы к приманке. После того, как карп берет приманку в рот, поплавок выныривает и это служит сигналом для немедленной подсечки.

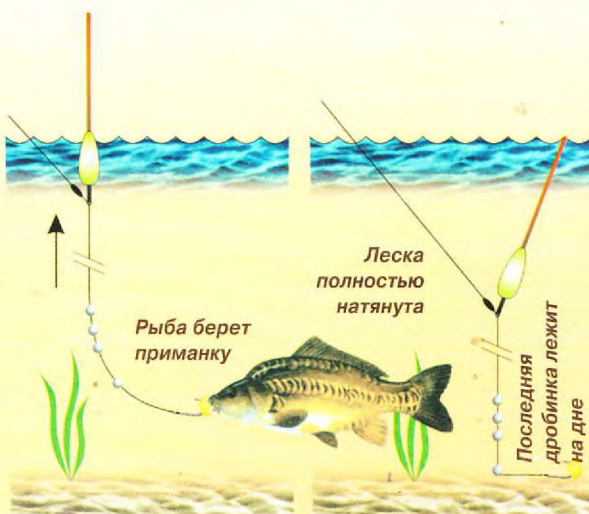
Несомненным преимуществом поплавоочной рыбалки является возможность частой и быстрой смены мест, что позволяет облавливать большие водные пространства и увеличивает ваши шансы на успех.

Важна и быстрая реакция. Держа удочку в руке вы молниеносно среагируете на поклевку. Желательно прикормить на водоеме три – четыре места и проверять их в течении рыбалки. Прикормленная рыба чаще появляется в этих местах и даже может постоянно стоять в них. Врожденная непримиримость и конкуренция по отношению к другим особям во время кормежки усыпляет бдительность даже такой осторожной рыбы как карп.

Не стоит «перекармливать» рыбу, обычно достаточно нескольких пригоршней вареного гороха или комбикорма. Нелишние также заблаговре-



«Тонущий» способ



«Вынырывающий» способ

менно промерять глубину в предполагаемых местах ловли, чтобы на самой рыбалке свести количество «технических» действий до минимума. Места обитания карпа нетрудно определить визуально. Он любит стоять на границе камыша, в местах, где ветви деревьев низко склоняются над водой, образуя своеобразные «беседки», в береговых «карманах», куда ветром заносит естественный корм и, конечно, в корчах. Ловить на каждом месте целесообразно не более 20–30 минут, возвращаясь на него 2–3 раза в течение дня. После поимки карпа нужно также сменить «дислокацию», чтобы дать время всполошившимся «сорочичам» прийти в себя.

П. Сидорчук

БОЙЛИ

У Європі за останні 20 років більшість рекордних екземплярів коропів було виловлено на спеціальні кульки – бойли. Першими їх почали застосовувати англійці, а тепер ними користуються спортсмени і любителі коропової ловлі у багатьох країнах світу. На жаль, у нас їх використання поки що маловідоме.

Провідні західні риболовні фірми випускають готові кульки, призначені для пригодовування і використання як наживки. Найкраще зарекомендували себе бойли із додаванням певних ароматизаторів та есенцій: суниці, валініліну, апельсина, меду, «тутті-фрутті», банана, малини тощо. Звичайно, у деяких риболовних магазинах можна придбати уже готові пакети з цією наживкою, але якщо нема такої можливості, пропонуємо вашій увазі метод виготовлення бойлів у домашніх умовах.

Щоб зробити 10–15 кг бойлів, доведеться витратити півдня і то за умови, що ви спроможете залучити одного чи двох друзів, зате з економічної точки зору вигода очевидна: можна приготувати будь-яку кількість кульок, причому багато хто з короप'ятників вважають, що самостійно виготовлені бойли користуються у риби більшим успіхом, ніж куповані.

Що ж це таке – бойли? Ні що інше, як відварене і потім висушене тісто у формі твердих кульок. Вони поживніші за будь-які інші раніше застосовувані наживки і прикормки, включаючи й природний корм коропа, але головна їхня перевага у тому, що дрібна риба не може відщипнути шматочки від наживки і бойл може хоч цілий день триматися на гачку, доки його не помітять досить пристойна особина.

Основою для сухої суміші є такі продукти: високоякісне борошно, сухе молоко, ароматизовані речовини і фарбники (колір принади нерідко відіграє важливу роль). Слід мати на увазі, що несвіжі інгредієнти позбавлять майбутню наживку якої б то не було принадливості.

Приготування суміші. Борошно і сухе молоко (у пропорції 6:4) добре перемішайте, розтираючи між долонями. Борошняна частина складу суміші має на 2/3 – 3/4 складатися з кукурудзяного і соєвого борошна, а на 1/3 – 1/4 – з пшеничного, житнього та ін. Додайте у суміш вівсяні та пшеничні висівки, трохи крохмалу і дрібку меленого горіха і фундука. Висівки поліпшують травлення коропа: навіть добре пригодована риба залишається рухливою і не хворіє, тоді як від калорійної прикормки стає млявою і до приготованих місць не повертається.

Процес замішування тіста такий: до 10 кг одержаної сухої суміші необхідно додати достатню для замішування кількість яєць (100–150 шт.), які попе-

редньо треба розбити у миску і добре розмішати. Замісити таку масу – доволі серйозна фізична робота. Вологу для замішування тіста дають тільки яйця, води додавати не слід, тому конкретну кількість яєць можна визначити лише у процесі роботи.

Тісто готове для ліплення кульок тоді, коли перестає прилипати до рук і стінок посуду, але і кришитися воно не повинно.

Доцільно брати у роботу тільки таку частину сухої суміші, яку ви можете переробити на кульки за 3–4 год, інакше тісто може висохнути і бойли вийдуть неякісні.

Не забудьте підсолити тісто (цукровою пудрою, сиропом або сахарином), але робити це слід обережно, бо маса стане липкою і швидко зіпсується. Іноді корисно суміш трохи підсолити.

Застосування ароматизаторів дозволяє риби здалеку почути і легко виявити принаду. Найбільш популярними засобами є суниця, ванілін, карамель, «тутті-фрутті». Використовуючи ароматичні засоби, необхідно експериментувати: краще додати менше, аніж переборщити. Слід домогтися не різкого запаху, а стійкого. Ароматизатори можна придбати в риболовних і кондитерських магазинах; сухі слід додавати у суху суміш, а рідкі – в яйця перед замішуванням тіста.

Ні в якому разі не використовуйте ароматизатори на спиртовій основі – робота піде нанівець.

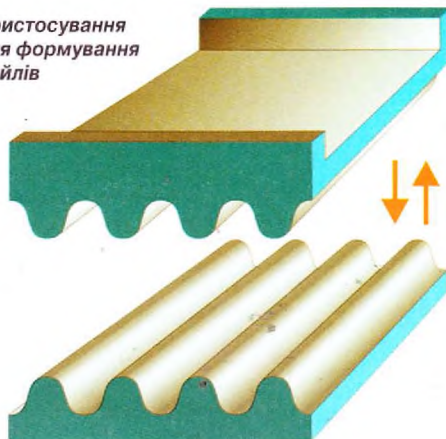
Ті кульки, які застосовуватимуться для наживки, доцільно після варки вистудити в спеціальному ароматичному розчині, тим самим виділивши із маси прикормочні бойли.

У деяких випадках для риби має значення і колір кульок. Дослідження підтверджують, що короп може, скажімо, відрізнити червоний колір від жовтого.

Барвники слід застосовувати винятково харчові. Додайте їх у яйця перед замішуванням тіста і добре розмішайте.

Не використовуйте барвники, які треба розчиняти в олії, годяться тільки ті, що готуються на воді.

Пристосування для формування бойлів



У середньому на 1 кг готового тіста треба 1/2 чайної ложки фарби. Кульки слід фарбувати в яскраві кольори: червоний, жовтий, оранжевий, зелений тощо.

Приготування бойлів та їх сушка. Кульки можуть бути різного діаметру: 14, 16, 18, 20, 24, 28. При виготовленні бойлів діаметром 18 мм з маси 10 кг виходить приблизно 4000 штук. Навіть ворогові не побажаєш виготовити таку кількість вручну.

Найкраще скористатися пристосуванням із рифленого матеріалу (див. малюнок), прокатуючи між його двома листами тісто, з якого заздалегідь були сформовані ковбаски потрібного діаметра. Приготувати їх можна, пропустивши тісто через м'ясорубку з насадкою для наповнювання ковбаси. Діаметр ковбаски з тіста повинен збігатися з діаметром шаблона, тоді кульки вийдуть круглі й однакові.

Кульки необхідно відварити, порціями засипаючи у киплячу воду. Спершу вони опустяться на дно каструлі, але коли вода знову закипить, вони спливають і через 2–4 хв їх треба вибрати друшляком і протримати у холодній воді.

Тривалість сушки залежить від вологості повітря, його температури і коливається від 6–10 год до 2 діб. Ідеальні умови для просушки – коли бойли розкладені на столі або спеціальному щиті у теплому, провітрюваному, захищеному від світла приміщенні.

Упаковані у герметичні пакети і покладені до морозильника, вони зберігатимуться протягом місяця.

Готові бойли повинні бути ледь недосушеними, тоді в них легше зробити наскрізний отвір для кріплення на гачку.

Виготовлені таким чином кульки тонуть у воді, але іноді при ловлі коропа у мулистих місцях необхідно, щоб наживка знаходилася вище дна. Для цього необхідно зробити плаваючі бойли – я їх підсмажую у мікрохвильовій печі протягом 2 хв (подібна операція у духовці займе трохи більше часу). Інший спосіб зробити кульку плаваючою – проткнути у ній отвір, у який вставити шматочок пінопласту.

Снасті для ловлі коропа. Для ловлі коропа на бойли звичайно застосовують донну снасть з важким грузилом. Вудочка з пропускними кільцями повинна мати довжину 3,3–3,9 м, безінерційну котушку з 250 м жилки діаметром 0,3 мм, та грузило вагою 80–120 г. Іноді доводиться закидати снасть на відстань 80–100 м, тому оснастку слід підбирати безпомилково. Завдяки важкому грузилу, ковзання якого по жилці обмежене стопором, відбувається самозасікання риби.

Систему застосовують при дальніх закидах (на 100 м і далі), коли вудочкою неможливо зробити якісну підсічку. Після закиду вудочку ставлять на підставку, на жилці між котушкою і першим пропускним кільцем розміщують сигналізатор клювання, наприклад дзвіночок на прищепці. Дужку котушки залиште відкритою. При клюванні риба не відчуває опору і, не випльовуючи наживку, починає набирати хід. Са-



Волоссяний монтаж бойлів

ме тут і спрацьовує стопор, гачок за рахунок ваги важкого грузила глибоко впивається у нижню губу риби. Звичайно, у наступний момент ви самі повинні для певності допомогти вудлищем. Зрозуміло, що для успішного самозасікання гачок має бути дуже гострим. Коли клювання активне, буває, що коропа тягнуть всю снасть разом із вудочкою.

Найбільша хитрість у застосуванні бойлів полягає у тому, що кульки насаджуються не на гачок, а на поводок (волосок) на відстані 2–3 см від гачка. Волосок повинен бути не дуже коротким, щоб не насторожити рибу, і не надто довгим – при заковтуванні наживки гачок може не потрапити в рот коропа.

Волосок роблять із тонкої плетеної жилки. Шилом чи в'язальною спицею зробить наскрізний отвір у кульці, протягніть у нього поводок, один кінець якого прив'язаний до вигину гачка, інший закінчується петелькою для фіксації бойлів за допомогою стопора. На поводок можна насаджувати одночасно і дві кульки.

Ловля коропа на бойли можлива скрізь, де водяться коропа, крім водойм з дуже сильною течією. Успіх залежить від того, наскільки тривалим і регулярним був процес пригόδовування і як точно була закинута снасть у пригόδоване місце. Не завжди прикормка дає результати відразу ж – іноді проходить 2 дні, а то й більше. Але якщо у водоймі коропа є, він обов'язково підійде поласувати.

Існує кілька способів пригόδовування бойлами: за допомогою рогатки або спеціальної трубки – «кобри», чи просто з човна.

Останнім часом користується популярністю синтетична жилка, що розчиняється через деякий час після попадання у воду. На таку жилку сухими руками надівають кілька кульок і прив'язують цю гірлянду до наживки. Після закиду жилка розчиняється і бойли виявляються зовсім поряд із гачком.

В конце сентября поздно вечером мне позвонил товарищ: «Был сегодня на Каховке, хотел половить бычка, но не получилось — вода упала, камни оголились — отошел бычок... Но хорошо обрыбился — наловил 5 кг средней красноперки. Если поедешь — не забудь взять перловки...». В трубке гудки «Пи-пи-пи» — я знал: ему на работу в ночную смену...

Навалившийся сон как рукою сняло: пошел на кухню, начал варить перловку, а заодно и настроить оснастку на удочках (та, что была — карасиная).

Чутко и тревожен сон истинного рыболова-фаната, собравшегося поутру на свою охоту.

Из электрички вышел на ЖД платформе «1130 км» (ЦарКут) и спустился по камням к берегу моря. «Да, вода сильно упала! Берег оголился на 2–3 м», — развязывая удочки, осматривался, выбирая подходящее место для рыбалки... Невдалеке от меня сидел еще рыбак, приехавший первой электричкой.

Устроившись, я закинул удочку и стал «прощупывать» глубину, вымеряя спуск на снасти.

Клева не было — и сосед не ловил, изредка перебрасывая свой телескоп, проверяя и меняя наживку на крючке. Прошел час. Рыбак, молодой мужчина, положив свою

удочку на подставку, подошел ко мне. Разговорились, познакомиться. «Леонидович! А у вас не найдется маленькой мормышки?» — поинтересовался Володя. Я пододвинул к себе рюкзак, достал коробочку со снастями и, оторвав от готового мотовильца мормышку, подал ему. Он ушел на свое место переделал снасть и сразу же начал ловить красноперку.

У меня не клевало. Володя подошел ко мне, бросив в воду на мой поплавок шар рыхлой глины с пахучей макухой, посоветовал: «Вы глубину на снасти немножко уменьшите!»

Володя продолжал ловить, а я и клева еще не видел... «Поставлю-ка и я мормышку!» — подумал, и вновь достал коробочку со снастями, но другой мормышки в ней не оказалось. «Что делать? А Володя ловит!!!» Выход нашелся — было бы желание да немного смекалки.

Вытащив удочку, обрезал крючок и снял грузило-оливку. Достал из коробочки небольшую надрезанную до середины свинцовую дробинку и пропустил леску в имеющееся отверстие. Затем привязал тонкий крючок №3. Сдвинув по леске дробинку вниз и отогнув леску с крючком под 90°, зажал разрез на дробинке. Получилась «мормышка-комби», которую я часто применяю на прудах при ловле со дна карася и карпа. «Ну как, оправдает ли себя эта оснастка сегодня?» — волновался я, делая первый заброс.

Эта капризная красноперка





Вновь вытаскиваю из воды снасть: «А перловку-то впопыхах надеть забыл!!!» — переживаю я, оглядываясь на соседа, который вытаскивает очередную красноперку.

Опять заброс: по поплавку вижу, что рыба берет наживку, но очень вяло — поплавок ведет себя так, как будто его легонько кто-то подталкивает из воды. Еще минута: поплавок резко выходит из воды, ложится на ее поверхность и тотчас исчезает под водой. Делаю подсечку и вытаскиваю первую красноперку. «С почином!» — кричит Володя, — Первая, но крупнее, чем у меня!» Клев пошел — началась работа. Володя ловит чаще, но рыба у него мельче. Я же сделал став-

ку на «крупняк» — и крючек побольше, и на нем два зерна перловки — пусть «мелочь теребит!»

Настроение поднялось, рыбалка «идет полным ходом». Снимая с крючка рыбу, обращаю внимание, что сосед не может поднять удочку — зацеп! «А ты, Володя, не спеши — выдать бычок хапанул! Дай ему передых, может, и выйдет из камней», — советую я. Но он спешит, горячится, а результат — оборванная в камнях мормышка. Володя кладет удочку на подставку, садится и закуривает. Вид у него удрученный: «Конец рыбалке!», за второй мормышкой он уже ко мне вряд ли обратится... Откладываю удочку в сторону, проверяю садок с рыбой: «Неплохо!»

«Ну что, рыбак, загрустил? — шучу я, — Бери свою удочку и бегом ко мне!» — зову я Володю, вновь доставая коробочку с дробинками и крючками. Он подходит, я мигом настраиваю ему «мормышку-комби», он внимательно и с некоторым недоверием следит за моими действиями: «А шо це таке?...» Я беру свою снасть, показывая ему, как и на что ловлю со словами: «Иди лови, да одевай на крючок по две перловины — мелочь не будет больше одолевать!»

Рыбалка продолжается, рыбы в садке прибавляется, но уже покрупнее...

**Ю. Масленников,
Запорожье**

Дай человеку рыбу — и он будет сыт один день. Научи человека ловить рыбу — и он весь день будет сидеть в лодке и пить пиво.



Поехали новые украинцы на зимнюю рыбалку, да ничего лед долбить не взяли. Ну, посылают одного за ломом в ближайшую деревню. Подъезжает тот к одному деду:

— Дай лом, дед, лед долбить. Дед дал. Через час просит еще один, а через полтора часа еще.

— Что, — спрашивает дед, — клев хороший?

— Какой там! Еще лодку на воду не спустили.



— Ты что, браток, постоянно на рыбалке водку пьешь?

— Потому что жидкая.

Была-бы твердая — грыз бы!!

Поймал мужик золотую рыбку:

— Хочу, чтобы был мир во всем мире!

— А может, чего попроще закажешь?

— Тогда, чтоб у меня теща не ругалась.

— Так что ты там про мир говорил?

Улыбнись!

*Любезно предоставлены
Знатным рыболовом Украины
и стран СНГ Д. Шахмаровым*





РАПАЛА — Д.А.М.

Последний рабочий день недели мучительно тянулся, приводя мое внутреннее Я в состояние легкого раздражения и мандража... Этому способствовали сообщения о том, что надувную лодку на субботу мне не видать, так как ее хозяин вместе с моим постоянным компаньоном по рыбалке едут на Ворсклу, а меня брать вроде как не собираются; оба моих друга-походника Саня и Женя вряд ли смогут оторваться от субботних дел. Так что я оставался один на один с лодочным мотором и машиной...

Но все равно я поеду, хоть с берега, хоть сам, но поеду... Около 15.00 позвонил Женька и сказал, что едет, но с условием, что я найду ему спиннинг и дам насадки. Я СОГЛАСЕН!!! Я откопал в кладовке свою старую "мясорубку", намотал на нее леску 0,4 и вручил ему вместе со спиннингом отца.

Собрались и около 18.00 выехали в направлении Орлика. 100 км пролетели как мгновение, и вот мы на базе УООРа.

База встретила нас сравнительной пустотой. Егерь Антонович (странно, но обычно многих егеров на базах зовут именно так) уже спал. Посему мы по-быстрому заняли стол возле его домика, разложились и поужинали за легкой беседой о рыбе. Затем было принято волевое решение ложиться спать. Мы даже не успели задремать, как подъехали еще двое друзей — Володей и Игорь, которые открыли Орлик для меня (а сами ловят хищника только тут уже 15 лет) и ужин затянулся.

В 3.00 меня разбудил будильник, и я выбрался из машины. Вокруг стояла тишина, ветра не было и сырой ночной воздух тут же наполнил мои легкие.

Двоем с Володей мы побрели к гаражу, в котором обычно Антонович производил «раздачу слонов»... Возле гаража дремал паренек, добравшийся до базы из Днепра перекладными всю ночь, и я понял, что то, что движет всеми нами, дает огромную силу преодолевать любые расстояния. В начале пятого возле гаража уже стояло человек 10, а народ все прибывал. Пришел и Антонович, по ходу рассыпая направо и налево благодарственные фразы в адрес разбудивших его охотников. Получив лодки, разбудили остальных, вытянули их на воду и начали челночную загрузку, т.к. бросать без присмотра ничего нельзя — могут утянуть даже лодки.

В 6.50 мы с Женькой легким движением руки завели мотор и двинули вслед за Володей с Игорем. Через 30 минут мы их догнали. К этому времени Игорь размочил новый спиннинг щукой на 6,5 кг на большой виброхвост. Разделив радость друзей, мы разошлись, как в море корабли...

Моросит дождь, небо затянуто. Я забрасываю свой боевой «РАПАЛА ДЖ-11», а Женька — воблер раскраской под щучку. И тут начался первый раунд — щука побеле 1 кг вывела меня из своего состояния и сделала счет 1:0 в мою пользу. «С почином Вас, Глеб Егорович...» — съязвил Женька.

Второй раунд не заставил себя ждать. «ЕСТЬ!!!» — заорал Женька, и только мой возмущенный взгляд заставил его сесть и успокоиться. Под чутким руководством он вытянул полторушку, которую я водворил на кукан. Женька был в шоке — это была его ПЕРВАЯ ЩУКА, глаза его наполнились сиянием, и дрожащими руками Женька зажег сигарету. Был исполнен танец радости... 1:1.

Через минут пятнадцать я опять вырвался вперед с помощью такой же щуки на 1,5 кг. 2:1.

Еще через пятнадцать минут я заставил Женьку снова взять спиннинг в руки. Он долго отказывался, говоря, что больше ничего не поймает, что то была случайность... Я выдал ему Д.А.М.-овский воблер — «НАТУРАЛ ПАЙК», т.к. его пришел в негодность после первой рыбы. А случайность заставила себя ждать каких-то полчаса. Вторую щуку он взял уверенно, с таким видом словно это его тысячная. 2:2.

Пятый раунд — 3:2. Шестой — 3:3. Все щучки идут от 1 до 1,8 кг. Перекусили и двинули дальше. Седьмой — 4:3. Рапала вырывается снова вперед.

Восьмой раунд. При вываживании двухкилограммового экземпляра Женя сильно нервничает, т.к. моя старая катушка практически не крутится — скрипит, трещит. В общем, катушка при смерти, но щука на кукане. 4:4.

Девятый раунд. На глубине около 4 м я цепляюсь за сеть, она сильно пружинит, и первые несколько минут я думаю, что это — крокодил. Потом подгребаемся ближе и вырезаем из сети воблер. Через сто метров Рапала опять впереди. 5:4.

15.00. Десятый раунд с почти неработающей катушкой Д.А.М. Женя сравнивает счет 5:5.

Погода поменялась, ветерок разогнал тучи и солнце весело по-осеннему подмигивает нам из-за облаков. На синем горизонте появилась черная вибрирующая полоска. Постепенно она превратилась в громадный клин, состоящий из десятка маленьких. Это были перелетные утки.

Они горделиво пикировали над нами и почти превратились в гигантский смерч – закручиваясь по спирали одна за другой, садились на воду. Минут десять нам было не до рыбалки...

Одиннадцатый раунд. Впереди замаячил островок. Когда-то, до затопления, на нем была настоящая церковь, а теперь только остатки фундамента. Мы обошли остров по кругу и собиравшись двинуться к базе, когда услышали свист. Неподалеку на якоре качалась лодка с Володей и Игорем. Мы двинулись навстречу. Когда до них оставалось метров сто, Женин прут вдруг изогнулся и захрипел фрикционом. «Трава...» – сказал Женя, но трава ожила и начала срывать с катушки леску. Женя сразу же начал бешено вращать рукоятку. Первое время не было понятно, куда уходит леска, потому что катушка трещала, вибрировала, хрипящий фрикцион периодически входил в клин, испытывая на прочность спиннинг и леску. Казалось, катушка вот-вот рассыплется на сотни частей. Я прыгал с подсаккой вокруг Жени, у которого на перекошенном лице выступил пот. Что-то кричали ребята с другой лодки. Борьба продолжалась минут семь, после чего мы увидели его. Да, это был КРОКОДИЛ! Он делал, что хотел, я еле уговорил Женю вращать катушку – он уже собирался бросить прут и тянуть за леску. Каж-

дый смотанный метр давался ему с огромным трудом, и вот рыба возле носа лодки и пытается под нее нырнуть. Балансируя на борту, я черпаю ее и, боясь обрыва лески, резко подымаю, подсакка трещит, ломается, но ОНА в лодке. Бьется, но уже поздно. Навалившись на нее коленом, извлекаем воблер, у которого отсутствует носовая пластина. Пластина выломана с корнем, не выдержав натиска чужьей пасти! В голове возникает фраза из классики: «Я бы ему палец в рот не положил». Да, не ловить больше таких «каннибалов» на этот воблер, а болтаться воблерку в пасти чуела.

Только когда крокодил водворен в нос лодки, мы начинаем прыгать и обниматься, исполняя танец безумной радости и издавая победный клич. Подплываем к ребятам, выслушиваем наставления профи, разбираем ошибки. Я фотографирую Женю – мне очень хочется запечатлеть его лицо.

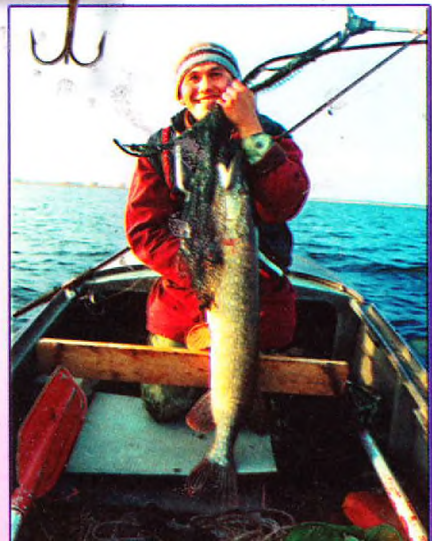
Да, ученик превзошел учителя на первой же рыбалке. Причем сразу на семикилограммового крокодила. 5:6 в пользу Д.А.М.

Плывем курсом на базу. Володя спрашивает: – «Что делать, если поймаем – подсакка ведь сломана?» На что мы только усмехаемся. Как оказалось, зря. Женя покуривает, сидя на моторе, мотор подрагивает в такт его рукам... Проходим около 200 м, и вдруг – удар, прут почти вылетает из моих рук. Что-то большое, определяю я, не менее 3 кг. Под визг фрикциона и Женины крики: «Что делать шеф, что делать!!!!...» я медленно, но уверенно подвожу щуку к лодке. Вот показалась метровая спина, и я понимаю, что это не 3 кило. Подбадриваемый моими криками: «Если ты ...пустишь... мою щуку... то я тебя...» Женя пытается руками расставить подсакку и вычерпнуть крокодила из воды... Щука болтает головой, разевая пасть, вываливается из подсакки, но цепляется за сетку зубами, и в таком положении мы затягиваем ее в лодку... Минутное молчание переходит в Тарзаний крик. Фотографируем и рулим на базу. Больше ничего не бросаем – БОИМСЯ, да и сил нет. Двенадцатый раунд – ничья. 6:6.

Игра закончена.

На базе медленно, исполненные чувства собственного достоинства, выгружаем вещи. Общаемся с рыбаками о том, что плохой клев, щука не берет и т.д. Подходит Антонович – заглядывает в лодку, потом в нос и... Долгие поздравления, переходящие в овации, фото на память. По старому обычаю отпускаем на волю младших щук, пусть растут. Потом приезд домой, раздача рыбы друзьям и родственникам. Замеры и завесы, дети боятся близко подходить к крокодилу...

**М. Лукьяненко,
Днепропетровск**



Потому что без воды...

Случайно подслушав обычный разговор днепровских рыболовов, далекий от их проблем человек невольно сделает умозаключение о том, что он присутствовал при общении то ли пожарников, которые прибыли на объект возгорания без воды, то ли кочевников-бедуинов, оказавшихся после длительного перехода по пустыне в долгожданном оазисе, но без воделенной влаги.

Ну что еще можно подумать, если только и слышно: «Дали воду или не дали ее родимую»... Иными словами все сводится к некогда популярным куплетам водовоза, персонажа кинокомедии «Волга – Волга» – «Потому, что без воды и не туды, и не сюды!»

Если говорить серьезно, то этот ставший крылатым стишок можно смело назвать ГЛАВНЫМ девизом всех без исключения рыболовов-любителей, которые имеют сомнительное счастье окунать свои снасти в мутные воды «рукотворных» морей днепровского каскада. Ведь и столичный град Киев пребывает на берегу Каневского водохранилища.

Попытаемся, по мере возможности, вникнуть в суть не сегодня сложившейся ситуации. Почему же споры о клеве днепровских обитателей сводятся в основном к разговорам о том, какой график работы турбин ГЭС выше или ниже по течению? Почему в выходные дни, когда воду «не дают», а на Днепр выбирается максимум желающих увидеть долгожданную поклевку, шансы большинства из них уменьшаются чуть ли не в геометрической прогрессии?

Ответ прост. Речные обитатели вынуждены были в свое время приспособиться к новым условиям обитания и кардинально изменить извечный режим питания. Неким образом обитателей нашего

Днепра заставили принимать пищу в строго определенные часы. Пошло течение – появляется корм, который вымывает сильная «струя». Нажал диспетчер, или кто там, кнопку, хлынула в ГЭС вода, – радуйтесь рыболовы! Река стала рекой, но это временно. Шевельнул рукой – опять, то ли море, то ли озеро, а местами и болото. Эта чехарда не может не сказываться на жизненных циклах всех видов живых организмов, населяющих Днепр.

Сколько написано о том, что это основная причина гибели икры в период нереста и, соответственно, оскудения нашего Славутича. С постройкой ГЭС вообще исчезли проходные виды рыб, а оставшимся, хочешь не хочешь, пришлось приспособиться к «новой» жизни. Произошло перерождение реки. Из-за отсутствия течения и других факторов в несколько раз возросла минерализация, изменился химический состав днепровских вод. В связи с этим разрастаются сине-зеленые водоросли и элодея – «водяная чума». В реке появились представители черноморской флоры и фауны. В районе Киева уже полно рыбы-иглы. Жутко загадывать, но что же будет дальше? Вот и выработались у водных обитателей устойчивые рефлексы – течение сильное, один режим питания; слабое или прекратилось – другой. Канули в лету времена, когда самым интенсивным клев был на утренних или вечерних зорях. За такой рыбалкой сейчас нужно ехать или на замкнутые водоемы или на реки, где гидросооружениями и не пахнет.

Но эти искусственные ритмы сказываются и на многих притоках Днепра. Посмотрите на Десну. Десятки предустьевых километров этой красавицы настоящей рекой сейчас как таковой не являются. Здесь тоже свое пагубное воздействие оказывает Киевская ГЭС. Ну разве можно спокойно наблюдать, стоя на берегу где-нибудь в районе Новоселок (20 км от устья), зрелище, когда течение вдруг меняется на противоположное? Дали воду – пошел подпор и вода быстро заливают берега. Если раньше на протяжении миллионов лет все, что несло с собой Десна – уходило в Днепр и дальше, то сейчас оседает на предустьевом участке. Река сильно обмелела и расширилась. Устье, где относительно недавно были глубины за



10 метров, сейчас обмелело до безобразия и расширилось минимум в два раза. Это несмотря на то, что земснаряды и «черепки» за эти же годы выбрали здесь сотни тысяч кубометров песка. Дошло до того, что в реке в жаркие месяцы «зацветает» вода! Это связано опять же с застоем воды в нижнем течении.

Соответственно чувствует себя и рыба. Эти места испокон являлись для киевлян своеобразным Эльдorado. Из устья Десны даже начинающие рыболовы не уезжали без улова. Сейчас же о хороших уловах можно только вспоминать. Разве можно было представить раньше, что красавицу Десну с ее сильным течением можно будет с берега на берег перекрыть сетью? Если кто и пользуется сложившимся положением, так это браконьеры. Видимо, им гораздо сподручнее орудовать сетями всех видов на плоском, как стол, дне реки, мгновенно обессиленной легким движением руки диспетчера Киевэнерго.

Ну а рядовому рыболову приходится бороться со всем комплексом последствий, связанных с вмешательством в естественные природные связи. Перечислять все «неудобства» можно долго. Основные из них – запрограммированное по часам бесклевье, спад и подъем воды, исчезновение всего живого в прибрежной зоне, нанос на снасти травы, мусора и т. д.

Человек, как известно, привыкает почти ко всему. По моему мнению, рыболовом вообще может быть только оптимист. Вот и пришлось нашему беспокойному племени подстраиваться к новым обстоятельствам. Среди днепровских рыболовов немало творческих натур, которые довольно быстро отработали новые приемы и снасти, приспособленные к новым условиям.

Но, несмотря на все ухищрения, самые опытные из них все же стараются очередной раз испытывать рыболовную судьбу не в субботу или воскресенье, а в будние дни, когда ГЭС работает в обычном режиме, это касается как летней, так и зимней рыбалки.

Ну, а при встрече с друзьями и обмене впечатлениями о своих успехах все равно обязательно прозвучит фраза: «А когда воду дали»...

**А. Михайленко,
Киев**



По случаю приобретения на рыболовном рынке новых силиконовых рыбок и джиг-головок решаю их обновить еще в этом сезоне. Да и воблеры на «большой воде» хотелось испытать после переделки. Погода в воскресенье с утра вроде ничего была, даже плюс небольшой был, посему мне на «хвост», а точнее на багажник велосипеда, «упала» дочка, тоже любитель рыбалки, правда только когда ловится. Этот довесок резко снизил мою дальнюю дистанцию как транспортного средства, посему и поехали на близлежащий карьер.

Свежеотремонтированный велосипед, бодро сверкая новыми педалями, под мотором в одну Александру силу довольно успешно катил по асфальту и немного хуже по песку и кротовинам на лугу. Доехали почти нормально и сразу в бой. Голубовато-зеленая вода карьера выглядела довольно обещающе. Быстро собираю спиннинг, цепляю воблер и первый заброс! Летит деревяшка красиво и далеко, нормально заглубляется, только чего-то ее тянет налево. В ход идут плоскогубцы и после небольшого «воблеровредительства» движение стабилизируется. Пока я вожусь со снастями, дочка прилежно выполняет «Первую заповедь на рыбалке», то есть с аппетитом уничтожает захваченный из дому провиант. Снова и снова бросаю воблер, но результатов никаких. Подошедшая дочка начинает давать советы, попутно оценив работу воблеров как довольно похожую на настоящих рыбок. Ставлю рыбку ядовито-желто-зеленого цвета и снова бросаю. Нахожу неплохую ямку на дне и начинаю ее обстреливать всеми имеющимися приманками, опускаясь по дальнему склону и поднимаясь «мелкими перебежками» по ближнему. А рыба, как вымерла! Тем временем небо затянуло тучами, прошел довольно сильный дождь вперемешку со снегом, дочка стала «примерзать» и посему решил ехать домой. Пока ехали, пока поднялись на гору к городу, вроде согрелся, а пока доехал домой и небо прояснилось. Высидев дочку, решил еще проехать на один лесной пруд, где тоже есть щучки. Сказано – сделано: и снова кручу педали, снова подъем-спуск по горам. А затем велослалом по яругу, ведущей к пруду: Ни упавшие деревья, ни рытвины уже не могли остановить меня на спуске, самое интересное, что даже не упал ни разу!

Подъехал к пруду, а там вода упала на несколько метров, и не подойдешь так просто из-за ила. Зато добросить можно элементарно, что я и сделал, прицепив воблер. Лихо стуча лопастью в дно, он начинает нырять, и тут я замечаю, благо вода прозрачная, что чего-то он перестает всплывать, а сидит, упершись носом в дно! Подтянул, посмотрел – все в норме. Еще заброс и та же картина. Бросаю почти



под берег, чтобы прояснить ситуацию. Нормально идет, как и положено. Что за черт! Забыл и про рыбу и про все остальное, начинаю эксперименты в ходе которых выяснил, что виной всему ил на дне. Какой-то он липучий на глубине, при

ударе воблера в дно налипает на лопасть и меняет всю балансировку! А под берегом дно тверже и он работает нормально. Продолжаю бросать приманку, постепенно обходя пруд. И вдруг всплеск-удар под противоположным берегом, там кусты к воде поближе растут. Какое там спокойствие, марш-бросок на ту сторону!

Пока добрался, на воде только круги остались, там заливчик небольшой, с пляжиком, и на углу заливчика кустарник. Издали начинаю бросать в ту сторону воблер и вдруг из-за поворота в направлении моего воблера под водой что-то пошло, по буруну на поверхности видно! Воблер доходит до края залива, «что-то» под водой делает поворот, о чем явственно свидетельствует буруна на воде и все стихает. Снова бросаю в ту сторону, и через несколько проводок все повторяется. Меняю ныряющий воблер на что-то «Орено»-образное, идущее на глубине примерно 30 см. Картина та же: что-то преследует приманку, а не берет. В одном из «выходов» подводный житель подошел ближе, и я увидел желтоватый бок. Карась!? Линя и карпа здесь отродясь не было. Достало меня это НЛО, пытаюсь подойти поближе к повороту, но увы, выходы прекращаются. Снова возвращаюсь на старое место и через пару забросов снова выход

на «бис». Ставлю вертушки, не хочет, силиконка при проводке по дну тоже не особо привлекает незнакомца, хотя, если вести рыбку под поверхностью и поближе к берегу, незнакомец иногда откликнулся. Время уже к сумеркам, всплески за углом и «выходы» на воблер продолжаются, а поклевки нет! Неподвижный воблер не привлекает внимания, а только заглубится, так кто-то за ним идет. К вечеру погода начала портиться, пошли снежные шквалы, а что-то, словно издеваясь, продолжало цирк. В более дурацком положении, наверное, никто еще не был. Оставалось одно средство и я его пустил в ход. Забросив воблер, закрепляю спиннинг в кустах, а сам лезу на гору, чтобы выйти к кустам, что за углом со стороны леса. Мокро, грязно, но азарт кипит в крови, и я почти по-пластунски выползаю к воде. Крысы, то бишь ондатры!!! Штуки три мерзопакостные твари плавают в воде, время от времени ныряя зачем-то в воду. Зачем им нужны были мои приманки? Почему они за ними гонялись, кто его знает. Зато я точно знаю, что было потом. Был разъяренный рыбак с двухметровой дубиной, который гонялся за этими крысами до самой темноты. А они и не особо убежали. Отплыв метров на 10 от берега, продолжали свои дела, время от времени ныряя. О рыбалке уже не было и речи, да и сумерки давали о себе знать, поэтому мне не оставалось ничего другого как, запустив дубину в «обидчиков», убраться домой. Конечно, если б был бинокль, или зрение получше, я б с другого берега увидел этих «рыб», а так пришлось остаться в роли шута для крыс. Так что и такие «рыбалки» бывают иногда. Но все же интересно, почему они гнались за воблером?

**А. Муляр,
Лубны**

«Корол» на шкуринку



Стался ця історія кілька років тому, коли я і мої друзі були молодими. Ми ще були не одружені, і колективні виїзди на риболовлю і відпочиноу влаштували так часто, як часто траплялись вихідні дні. Виїжджали в п'ятницю увечері, а повертались у неділю. Всі дні відпочивали, ловили рибу, купалися, готували на вогнищі рибну юшку і... звичайно вживали щось з «охолоджуючих» напоїв.

Так було і того разу. Зібрались у п'ятницю після роботи і поїхали на ставок в с. Зайойки, що за 15 км від Тернополя. Було нас, напевне, чоловік 6, і усі рибалки. Прибули на місце ще засвітла, встановили намет, назбирали дров для вогнища,

розсортували речі. Повитягали вудки, спинінги, хліб, наживку і позакидали кожен своє.

Ставок був невеликий, завдовжки, мабуть, метрів 250–300, а в ширину лише 30–40 м.

Закинули снасті, почекали з півгодини... кльову не було. Вирішили перекусити і випити по чарчині. Надворі сутеніло. Багаття розгоралось, кидуючи на кущі та дерева дивовижні тіні. Ми сиділи, згадуючи попередні виїзди «на природу». Сміялись, співали під гітару... Чарчина за чарчиною, слово за словом, не помітили, як і зовсім стемніло. Над ставком опустився легкий туман. Протилежного берега не було видно зовсім.

Вирішили перекинути спинінги і змотати вудки, не кльова-

ло зовсім. Кожен пішов до своїх снастей. Почувся голос Олексія: «Потрібно закинути на середину, там мілкіше. А вночі короп виходить на міліну!» Ніхто ні не збирався перечити. Почепили хто мотилу, хто хліб і позакидали...

Всі повернулись до вогнища знову. Свято тривало...

Десь за північ, коли біля багаття залишилися найстійкіші, у нічній тиші настирливо пролунав дзвоник на спінінгу. Затріщала котушка, жилка вимотувалась із шаленою швидкістю. Павло кинув гітару і, підстрибуючи, помчав до берега з вигуками: «Це мій...!!! Я сам...!!! Короп!!! На шкурунку...!!! Взяв...ав!!!» Ніхто навіть неповорухнувся, так несподівано все сталося. Усі, хто сидів коло багаття, побігли Павлові на допомогу.

З темряви було чути скрип котушки і крестання Павла. Видно, здорова попалась рибина. Ми підійшли ближче. Хтось захопив з собою ліхтарика. Спробували присвітити на воду, щоб розгледіти краще, що на тому кінці спінінга. Але ліхтарик був заслабий, темрява і туман теж робили свою справу. А ще, напої... Всі навипередки почали давати поради, з намету повилізали «відпочиваючі». Спінінг зігнувся удвоє, волосінь бриніла, як струна на Павловій гітарі. На березі зчинився такий галас, що, напевне, усе село прокинулось. У якийсь момент з іншого берега почулося сильне хлюпотіння. Павло хлопець неслабий, кремезний, ніяк не міг впертись із здобиччю.

В якийсь момент здалось, що рибина піддалась. Павло почав намотувати волосінь на котушку. Всі замовкли. Запанувала тиша, як на цвинтарі.

І раптом.... З протилежного берега почувся... що ви думаєте? Шалений гавкіт собаки...

І крик якогось рибалки: «Мужики, ви що, здуріли!!! Навіщо собаку на гачок почепили?!»

Собака і рибалка перегукували один одного. Павло був шокований: «Яка собака?! Що ти верзеш?! Я коропа тягну?!»

Рибалка з того берега: «Прийди та глянь на свого коропа... Хіба коропа брешуть?! Чи, може, в них кудлатий хвіст?!»

Павло з піною на устах: «То не коропа, а ти брешеш!...»

Далі розмова тривала в ще гостріших тонах... Нарешті хтось з наших сказав, що побіжить до коло ставу і гляне, що там і як.

Павло продовжував тягти умовного супротивника, а супротивник – Павла. Жилка була нова і міцна, ніяк не хотіла рватись. Не здавався Павло, не здавався й «короп».

Раптом, все скінчилось.... Павло від несподіванки гепнувся. Жилка послабла і легко намотувалась на котушку. Пес не вгавав.

«Ось бачите! Ніякий то був не пес, а короп!» – ніяк не міг вгамуватись Павло, змотуючи залишки волосіні.

Гавкотіння, почало віддалятися. Усі вже заспокоїлись і на тому і цьому березі. Всі були збуджені до неможливого. Хтось приніс пляшку, першому налили Павлові, потім бажаним...

Раптом озвався зовсім поруч пес. Усе ближче і ближче... З темряви виринула постать посланця на другий берег... з великим псом..., якого він волочив за шкуру. Пес намагався вирватися, але, мабуть, віддав боротьбі занадто багато сил і все це вже більше нагадувало конвульсії...

Посланець затагнув собаку в промінь ліхтарика і всі побачили, що з його паші стирчить обривок жилки з Павловим тягарцем!!!

Всі були шоковані побаченим, особливо Павло. За мить над ставком почувся такий регіт, якого я раніше не чув ніколи... Всі сміялися, як божевільні. Не сміявся тільки Павло і ... пес.

Павло схопив бідолашного собаку, який так і не міг зрозуміти,

що з ним сталося. Пробурмотів щось і зник з псом у темряві.

Ми всі замовкли, не знаючи куди дремував Павло. Почали висувати свої версії. Одні казали: «Приб'є і прийде...» Інші: «Пішов топоти...»

Поступово заспокоїлись і заходилися давати пояснення такому дивному Павловому трофею. З'ясувалось, що Павло закинув на шкурунку хліба з бутерброда, на якому був шматок шинки. Чи від надмірної сили, чи від кількості зужитих напоїв, Павло перекинув наживку на інший берег ставка. А пес, який мирно гуляв у пошуках рибальських недоїдків, спокусився на шкурунку з запахом шинки. Ось і сталася така халепа.

Поступово почало світати, хто закидав вудки, хто дрімав. В куцах почувся шурхіт і з'явився Павло, а за ним трусив його трофей з вимашеною зеленкою пащею.

Виявилось, що Павло ходив на ферму. Там йому сказали, де живе ветеринар, і той витяг гачка з паші собаки.

Потім трофей з'їв залишки наших продовольчих запасів і мирно завалився спати поруч з Павлом у наметі.

Вся ця історія на ранок обійшла село, і від бажаних подивитися на Павла і «трофей» не було відбою. Ми вирішили перервати наш відпочинок і поїхали додому. А пес, який і сьогодні живе у батьків Павла, дістав кличку «Трофей». І тепер, коли серед ночі у когось «з наших» дзвонить дзвоник на спінінгу, лунає запитання: «Чи часом не Трофей?»

**А. Забрудський,
Тернопіль**





Поговорим об одежде

Была у меня старая «вохровская москвичка», такое черное, суконное полупальто на вате (это если кто не в курсе) с воротником из искусственной «цигейки». А еще — раритетные кожаные штаны а ля «красный военлет», времен революции. И штаны эти, и «москвичка» были списаны с костюмерного склада киностудии им. А.П. Довженко как «сгоревшие во время съемок при имитации пожара» одной знакомой костюмершей, но, несмотря на это, неплохо согревали на зимней рыбалке при том, что придавали мне совершенно дикий вид.

На фоне своих «собратьев» в фуфайках и ватных штанах я выглядел «пижоном». Под «москвичку» я одевал толстый свитер «под горло» и нейлоновую куртку с капюшоном (чтоб не продувало), а под брюки — шерстяные спортивные штаны, но «работало» все это обмундирование максимум до -10°C при условии активного движения. Был еще один «маленький» минус. Вес... Все вышеперечисленное добавляло к моим 85 еще килограммов 15, плюс ящик, пенья и сапоги — 5–6 кг. Дождь или просто высокую влажность вообще не будем рассматривать, это катастрофа и еще плюс пару килограмм. Итого «на круг» выходило килограмм 108–110.

В общем, благодаря этому, я еще и становился для своих друзей «первопроходцем» по тонкому льду. Самого тяжелого — вперед! А как «приятно» чувствовать, как прогибается, похрустывая, под твоим весом тонкий ледок. А как «приятно» ноют вечером мышцы, когда находишься за день по какому-нибудь «морю» в подобном «прикиде». Приятного мало... Короче говоря, решил я поменять одежду. Сменить имидж, так сказать. Прошелся по магазинам, рынкам... Неподъемные фуфайки и ватные штаны. Правда «камуфлированные», что ни на грамм не снижает вес, не добавляет защиты

от ветра и дождя, но зато существенно увеличивает цену. В общем — ничего подходящего.

Выручил случай. Как раз в это время в Киеве проходила выставка «Світ рибалки – 2000». Посетил ее и я, побродил по экспозиции, прикупил кое-что по мелочи... В центре зала наткнулся на стенд с рыбацкой одеждой. Комбинезоны, куртки, брюки, обувь были так «исполнены», такого высокого качества, что просто просились в руки. Я снял с вешалки «комбез» и не поверил своим ощущениям. Весил он не более килограмма, сверху был покрыт тонкой плотной тканью и утеплен (если так можно выразиться) одинарным слоем синтапона под атласной подкладкой. Видя сомнение на моей физиономии, консультант терпеливо объяснил мне особенности ткани, температурный режим и прочие преимущества. «В общем — фирма «BALENO», и этим все сказано», — закончил он свой доклад.

— «Разводит!» — нашептывало мне Сомнение.

— «Бери, это достойная вещь!» — советовал Здравый Смысл. К совету последнего я и прислушался.

«Костюмчик» был не дешев. Прикинув в уме, что жена вместо стиральной машины вполне обойдется пылесосом, я съездил за деньгами и оформил покупку.

Прошло два года. Никогда в жизни я не покупал

еще ничего более практичного, чем этот комбинезон. Одевал его и в минус 18°C и в плюс 10°C , сутками мок в нем под дождем, сидел на пронизывающем ветру, а ощущение как в известной рекламе — «сухо и комфортно!». Сидишь, будто в рубашке. И сколько бы ни прошел за день, это ощущение тебя не покидает. В общем, ни разу за эти годы не пожалел о потраченных деньгах.

А «стиралку» жене я все равно купил, чуть попозже. Кстати, стирки «комбез» тоже не боится и качеств своих от нее не теряет. А «москвичку» мою съела моль... Вот такие дела.

А теперь, оставив шуточный тон, поговорим об одежде для рыбаков, изготовлением которой вот уже не один десяток лет занимается известная бельгийская фирма «BALENO».

На украинском рынке продукция фирмы появилась всего несколько лет назад, но уже уверенно заняла свою «нишу», имеет своего покупателя. Материалы, из которых шьют свои изделия «BALENO», выполнены по современным



технологиям, не промокают, сохраняют тепло, защищают от ветра. Одежда «дышит» и имеет малый вес, что позволяет активному рыбаку много перемещаться по водоему и, независимо от перепада температур, в течение суток чувствовать себя комфортно. Еще один несомненный плюс одежды от «BALENO» — демократичность цен. При желании вы сможете подобрать себе нужную вещь в соответствии с вашими финансовыми возможностями.

Предлагаем вам классификацию основных изделий этой фирмы и их техническую характеристику.

Серия «Nylide» — эконом-класс, обеспечивает комфортное состояние рыбака при температуре воздуха до -5°C .

- ✓ 100%-ная защита от дождя, снега и ветра;
- ✓ есть варианты утепленные и неутепленные;
- ✓ стойкость к механическим повреждениям;
- ✓ неприхотливость в эксплуатации, износ безграничен;
- ✓ легкость, высокое качество изготовления, надежная фурнитура.

Недостаток — повышенное шуршание, что нежелательно для охотников.

Серия «Flexothane» — бизнес-класс, обеспечивает комфортное состояние рыбака до -10°C .

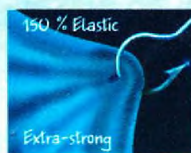
- ✓ 100%-ная защита от дождя, снега и ветра;
- ✓ есть варианты утепленные и неутепленные;



«Nylide»



«Flexothane»
«Siopor»



«Flexothane»
«Siopor»

- ✓ повышенная стойкость к механическим повреждениям;
- ✓ износ безграничен, неприхотливость в эксплуатации, легко чистится;
- ✓ легкость, высокое качество изготовления, надежная фурнитура;
- ✓ отсутствие эффекта «шуршания».

Серия «Siopor» — элит-класс, обеспечивает комфортное состояние рыбака до -20°C .
– Все перечисленные выше достоинства;
Высокая цена из-за наличия эффекта «дыхания». При полной ветро-, водо-, снего-изоляции снаружи, изнутри материал выпускает конденсат — молекулы пара.

Обувь

Фирма **British Bata UK** (Англия), торговая марка **Derri Boots**.

- ▲ Осенние модели обуви для рыбаков и охотников;
- ▲ Промежуточные модели до -20°C ;
- ▲ Зимние модели до -40°C .
Зимние и промежуточные модели выпускаются с вкладками, обеспечивающими отделение влаги и полный комфорт пользователя...



Из переписки рыболовов

Очень боялся, что не успею в этом году на лед. Вчера успел. Лед 5 см, хрустит. Вокруг никого. Видать бояться. Донецк уже похоронил в эту зиму несколько рыбаков. Скажу вам, стремно ловить одному-одинешенькому на водоеме, да еще на 70 процентов не замерзшем.

Отловил 3,5 часа. В одиночку тоскливо. Первый раз в жизни ловил без мотыля. Нижняя морышка – черный вольфрам с желтой каплей без кембриков, верхняя маленькая – желтая с белым и красным бисером. Однозначно брал лучше верхнюю морышку.

Результат: 5 кг = 150 окуньков. Самую мелочь отобрал – плавают в гараже, ждет щуку.

Хорошо, что съездил. Сегодня весь день льет дождь.

Александр, Донецк

В пятницу утром – 18°C, а в субботу +2... Вот вам и первый лед. Но по порядку.

Выехал в пятницу вечером в Канев. Каневский приятель обнадежил: вчера (ох уж это вчера!) в нижнем бьефе ловили судака на «железо» и окуня. Настроение подпрыгнуло, радужные видения скачущих по льду судаков сменялись приятной тяжестью предполагаемого улова.

Утром по дороге на лед мной овладели дурные предчувствия... Плюсовая температура и легкая головная боль сделали предполагаемый улов значительно скромнее. Состояние льда было удручающим. Максимальная толщина не превышала четырех сантиметров, а вода на нем только усугубляла впечатление... Но, несмотря на это, окунь проклюнул довольно резво, хотя погода была явно не его. Трехсотграммовые красавцы раз за разом останавливали кивок в 15–20 см от дна. Окунь брал в основном на черного «муравья» и свободно ходящий крючок с тремя желтыми кембриками. Так продолжалось в течении часа и прекратилось так же неожиданно, как и началось.

В восемь утра количество холостых проводок заметно увеличилось, стал преобладать вариант «одна поклевка из лунки», затем и эта «лафа» прекратилась. Надежда на то, что ГЭС шевельнет воду, растаяла часам к 11, а жизнь подо льдом к этому времени прекратилась. Внезапно работники шлюза решили его промыть, создав тем самым небольшую струю.

Возникшие было надежды вдребезги разбил ледокол, выплывший через открытые ворота шлюза... Шел он гордо, как на параде. Народ, забыв о коварном льде, подобно оленям перепрыгивая препятствия, включая и водные, понесся к берегу. Последовал и я их примеру. И надо вам сказать – вовремя... Итог: 6 кг окуней – актив, утопил пешню – пассив.

После рыбалки зашел на «хитрый рынок» и купил налима на 1,5 кг и судака.

Вывод: посещение «хитрого» становится дурной традицией.

Сергея, Киев

Привет РЫБАКАМ! Позавчера и мы с Володей открыли зимний сезон на оболонском заливе «Дубки».

Со слов лыжников, бегающих по полторасантиметровому льду, мы поняли, что в субботу и воскресенье народ спокойно переходил залив и ловил под тем берегом... Брал окунь небольшой, но многу...

Нам достался кусок двух-, трехсантиметрового льда 50 на 30 метров с оболонского берега, где изредка проклевывал мелкий окушок. К обеду я отважился и дошел до глубины 5–6 м, где поймал десяток нормальных плотвичек, но лед там был совсем никакой и пришлось вернуться к берегу. Володя, кроме окушков, на муравья умудрился поймать щупака грамм на 400, пожертвовал пальцем и вытащил этого зверя на лед.

Короче, моя кошка осталась довольна, а жена с ребенком заказали плотвичек еще.

Выводы: на оболонских заливах льда нет, жену нельзя перекармливать рыбой, иначе она сама тебя выгонит на рыбалку...

Виктор, Киев





Перша зимова риболовля

Було це в далекі 70-ті роки. Перед Новим роком запросив нас мій добрий товариш, котрий після служби в армії якийсь час працював зі мною в Києві на заводі цивільної авіації, до себе в гості в Сибір. На Новий рік ми з дружиною вибратися не змогли, а тільки через два тижні, на старий Новий рік, полетіли в Омськ до друзів.

Анатолій і Ріта нас тепло зустріли сибірськими пельменями. Старий Новий рік ми відсвіткували весело. Зима була чудова, куди краща, ніж зазвичай у нас в Україні. Товариш жив не в самому Омську, а за 40–50 км, у с. Круті Гірки, що розкинулося вздовж Іртиша. Температура повітря вдень сягала позначки –40°C, та відпочивали ми чудово. Майже щодня каталися на лижах і великих дерев'яних саях з гори аж до самої річки.

Якось у вихідний до нас зайшов сусід Анатолій Василь і, дізнавшись з розмов, що я люблю рибалити влітку, запросив мене на зимову риболовлю. Взимку я ніколи не ловив рибу і не мав про те елементарної уяви. Однак він наполіг на своєму, і я врешті-решт погодився скласти йому компанію.

Анатолій працював випробувачем авіаційних двигунів і видав мені свою «технічку», яка складалася з ватного комбінезона, кожуха, унтів і теплої шапки. Під «технічку» на мене наділи кілька светрів. Одягнувши все це, я став схожий чи то на ведмедя, чи на велетенське опудало, яке ледь в змозі було дихати під усім цим вбранням. Сусід урочисто вручив мені зимову вудку і ми вирушили на затоку Іртиша Медведку ловити окуня.

Доки дійшли до місця, стало жарко. Сніг був дуже глибокий, місцями доходив до пояса, а ледь не зварився в своїх «лицарських латах», поки ми долали ті сніжні перепони. Та ось і річка. На кризі стояли збудовані рибалками намети зі снігу, а в них були прорублені лунки. В одному з таких наметів розмістилися і ми з Василем. Відновили прикриті

чимось лунки і почали рибалити. Через деякий час я відчув, що після швидкої ходи холод невблаганно почав пробиратися під мій одяг. Василь запропонував коньяку, я відмовився, бо знав, що тоді змерзну ще більше. Довелося вийти з намету, порозмахувати руками і трохи пострибати на метровій кризі, щоб зігрітися.

Як я не придивлявся до коливань сторожка з ніпеля, а покльовок окуня не бачив, тільки віі злипалися від морозу. Василь вже впіймав кількох гарних окунів, а в мене – пусто. Сидимо тихенько поруч, дивлюся як ловить сусід і ніяк не второпаю, як вона клює та риба.

Та ось мій інструктор як вигукне: «Підсікай, клює!». Я з переляку так смикнув вудкою, що якби вчепився великий окунь, то йому, мабуть, і голову відірвало б.

Відчуваю, щось на гачку є. Тремтячими руками вибираю жилку і от він – перший окунь у моєму житті, якого я впіймав з криги!

Точно не пам'ятаю, скільки часу ми рибалили, та я дістав море задоволення. Незважаючи на сильний мороз, ми все ж впіймали трохи риби. Я – 5 окунів, мій тренер 25. Але ж то були мої перші риби, впіймані взимку!

Повернувшись додому після відпустки, я купив собі рибальського ящика, коловорот, зробив 5 зимових вудок, накупив мормишок, блешень, і до цього часу кожної зими ходжу на зимову риболовлю.

Кажуть, що взимку – то не риболовля. Не вірте, а краще спробуйте самі. В ній своя особлива насолода, яку не зрівняєш з літньою. Зимова риболовля додає здоров'я, бадьорості духу та приємних спогадів на все життя!

**І. Цетковський,
Київ**





Фонарик к зиме

Среди любителей половить рыбу зимой со льда немало таких, кто часто остается на ночь. А для такой рыбалки необходим надежный фонарь. Как показывает практика, имеющиеся в арсенале рыболовов электрические фонарики «имеют свойство» в самый ответственный момент внезапно отключаться: то лампочка перегорела, то новые батарейки «потекли», и много других причин...

Не избежал и я этой участи: только стемнело, «пошел клев!», и вдруг... Зимняя ночь долгая, а первая электричка домой только на рассвете – ситуация не из приятных...

Лет 10 назад, «наученный горьким опытом», смастерил я себе самодельный «осветитель», которым остался очень доволен и которым пользуюсь вот уже много лет.

Сделать такой фонарик очень просто даже в домашних условиях. Для его изготовления берем пустую металлическую (с металлической крышкой) банку из-под «нашего» кофе. В стенке банки вырезаем продольное «окно» (см. рис.), поперечный размер выреза не должен превышать 1/4 части всего объема банки. Забегая вперед, объясняю: пламя от установленной в фонаре обыкновенной бытовой стеариновой свечи, отражаясь от внутренней «зеркальной» поверхности банки и преломляясь, фокусируется в центре фонаря, «отбрасывая» пучок света на выходе, надежно и хорошо освещает лунку и все, что нужно, в любой момент рыбалки. По продольным сторонам выреза (слева и справа) делаем надрезы, из которых формируем пазы («отвероты»), куда будет вставляться стекло фонаря.

Стекло имеет форму равномерно согнутого листа (я изготовил его из оргстекла – это самая трудоемкая часть фонаря, но справиться с ней несложно).

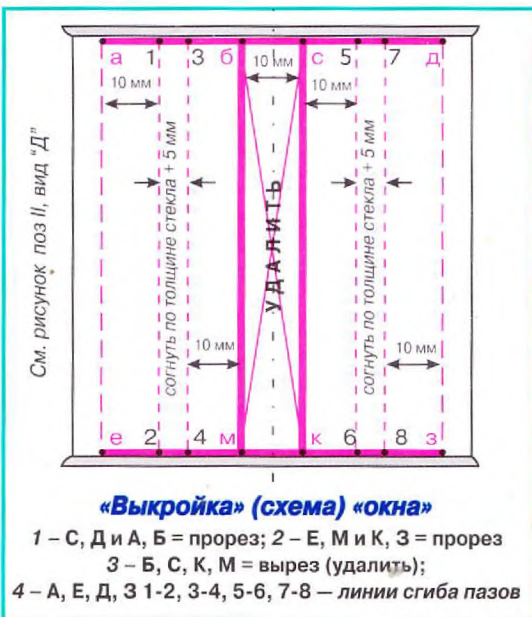
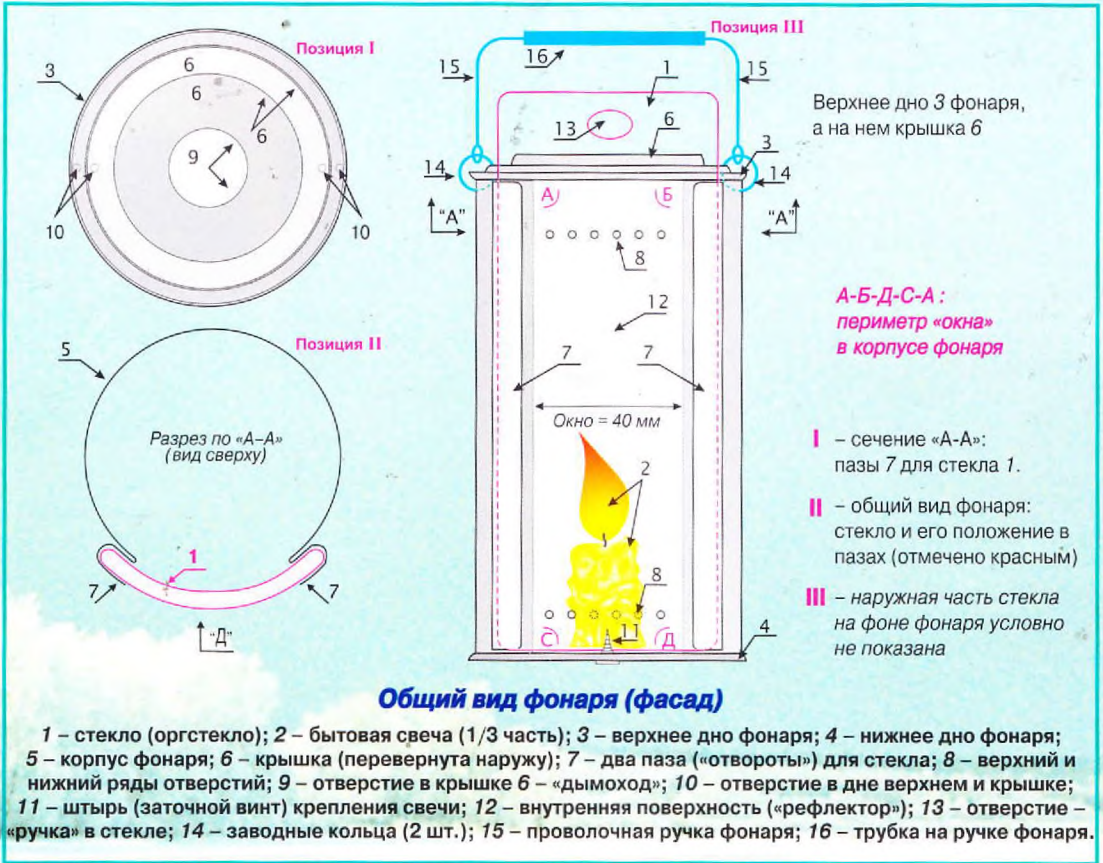
Итак: пилочкой по металлу вырезаем из оргстекла толщиной 4–5 мм пластину размером 150x300 мм – это будет заготовка. Чтобы заготовку правильно выгнуть, нам потребуется хорошо ее разогреть. Для этой цели я использую электрическую бытовую плиту (открытый огонь применять нельзя, так как при прогреве оргстекла его поверхность будет пузыриться). Пока электроплитка разогревается (но не докрасна!), ставим на газовую конфорку заранее приготовленную металлическую «болванку». Это может быть кусок толстостенной трубы или металлический «кругляк», наружный диаметр которых равен внутреннему диаметру формируемого стекла. Пусть «болванка» греется, а мы тем временем, надев на руки сухие брезентовые рукавицы, начинаем над разогретой электроплит-

кой прогревать заготовку. Прогревается оргстекло хорошо и в этом состоянии отлично сгибается. Постепенно придаем заготовке предварительную форму, не забывая периодически ее прогревать (холодное оргстекло прочное, но хрупкое).

Заготовку мы согнули, «болванка» на газу уже прогрелась. Выключаем газ. Укрываем «болванку» плотной, в несколько слоев, хлопчатобумажной тканью. Еще раз разогреваем заготовку над электроплиткой и плотно прижимаем ее к «телу болванки», тем самым окончательно формируя стекло. После того как стекло остыло, проверяем его размер. Если требуется, то ножовкой по металлу доводим стекло до нужного нам размера. Главное, чтобы стекло плотно прилегало к корпусу фонаря, при этом свободно двигаясь в направляющих.

В верхней части стекла, выступающей из корпуса, имеется отверстие \varnothing 10–15 мм, которое служит для удобства установки и снятия стекла. Нижняя часть стекла, упираясь в нижнюю кромку (обод) банки, надежно фиксируется от выпадения. Крышечка при ее прямом «кулинарном» назначении вставлялась плотно в верхнее донышко банки, я ее применил как «крышку» и как «дымарь», проделав по центру отверстие \varnothing 10–15 мм. Верхняя часть банки и перевернутая «наоборот» крышка соединены по диаметру (см. рис.) двумя заводными медными кольцами, к которым крепится ручка, изготовленная из медной проволоки. Прежде чем выгнуть ручку, я одел на нее кусочек збонитовой трубочки (она не горит и не греется), а потом уже выгнул саму ручку, присоединив ее заводными кольцами к корпусу. На дне по центру установлен заостренный латунный винт – на него «насаживается» свеча, которая оплавляясь еще сильнее «сцепляется» с дном!

Для улучшения тяги на корпусе фонаря имеет-



ся верхний и нижний ряды проколотых шилом отверстий (см. рис.). Во время «работы» фонарь не греется, стекло за счет «подсоса» свежего воздуха постоянно охлаждается, а вот руки погреть над ним – всегда пожалуйста!

Новую свечу я разрезаю пополам – этого с лихвой хватает на всю ночь. Она не тухнет даже при сильных порывах ветра. Прекрасно отражая свет пламени свечи, фонарик «светит» лучше, чем электрический, однако после рыбалки желательно очищать от копоти его блестящую внутреннюю поверхность.

Вот такой получился фонарь! Вес его – как пушинка! Если вдруг уроните на лед, – не разобьется! Много места в ящике не занимает и, главное, – «НЕ КАПРИЗНИЧАЕТ».

Возможно, кому-то из рыбаков конструкция данного фонаря покажется несовершенной, но ... Этот материал написан как «стартовый толчок» к дальнейшему его усовершенствованию. Дерзайте, изобретайте и т. д. по принципу: «Делайте с нами, делайте как мы, делайте лучше нас!» Как в народе говорят: «Голь на выдумки хитра!»

Вам нужен надежный кукан?

Как известно, поймать рыбу – это только половина дела. Сохранить ее свежую и, главное, всю – это вторая немаловажная часть. Для этого используют всевозможные приспособления. Если вернуться немного в прошлое, то можно обнаружить, что рыбу хранили в корзинах (теперь это садки) или надевали на ивовые прутьики – прародители куканов. Если с садками все ясно, то про кукуанов некоторые даже не слышали. Что же такое кукуан, и для какой рыбы его использовать? Кукуан – это изготовленная из жесткой проволоки петля с застежкой. Хранить на кукуане можно, в принципе, любую крупную и мелкую рыбу с крепкой нижней или верхней губой. Можно также цеплять под жабры. Но кукуан в основном используют для хищной рыбы, так как щука или судак не всегда помещаются в садок, да и таскать за лодкой садок не очень удобно. Кроме того, у хищных рыб есть зубы, они очень часто прогрызают дыры и убегают.



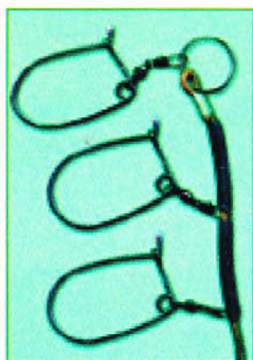
Кукуан в закрытом состоянии



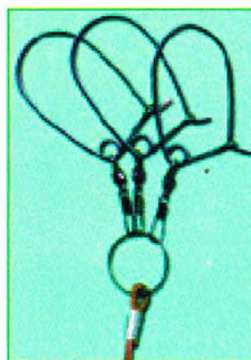
Кукуан в открытом состоянии

Я использую кукуан собственной конструкции. Для него вам потребуется нержавеющая проволока диаметром 3 мм. Размер подбирается индивидуально. Я делаю так, чтобы кукуан удобно помещался в руке. После изготовления кукуан стоит немного подкалить, чтобы он приобрел упругость. Конец надо заточить, иногда пробить нижнюю челюсть у крупной щуки нелегко. Для более удобного использования можно добавить вертлюжок с карабином.

Количество кукуанов может быть разным, в зависимости от того, сколько рыбы вы ловите. Я считаю, что более 5 на один шнур ставить не стоит. Лучше сделать несколько шнуров. На шнур кукуаны крепятся с помощью карабинов. Для того, чтобы рыба на кукуанах не пугалась, я ставлю ПВХ-трубки между ними. На одном конце шнура ставлю кольцо большого диаметра. Если ловлю с берега на одном месте (а также это удобно для подводных охотников), то креплю кукуаны радиально.



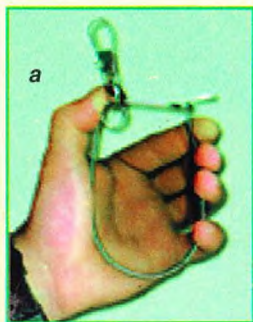
Крепление кукуанов последовательно с помощью ПВХ трубок



Крепление кукуанов радиально

Застежка на кукуане сделана так, что открывается только в одном положении и полностью предотвращает самопроизвольное открытие.

В месте захода застежки в кольцо расстояние между концами петли должно быть не более чем на 0,5 мм больше диаметра проволоки.



Для того, чтобы открыть кукуан, нужно:
а – взять в руку, большой палец положить на место крепления карабина;
б – сжать кукуан рукой, одновременно нажимая большим пальцем, и расстегнуть застежку.

Шнур к лодке креплю с помощью карабина. Для этого подходит любой удобный.

На моей лодке есть специальная скоба. А если лодка прокатная, то цепляю за лавку. Поймав первую рыбу, сажу ее на первый кукан и бросаю за



борт. Оставшиеся куканы лежат в лодке и, по мере увеличения количества пойманной рыбы, опускаю их за борт по очереди (только в случае с последовательным креплением).

Следует быть осторожным при движении на лодке с мотором. Куканы с рыбой нужно обязательно вынуть из воды, так как при движении на большой скорости вы можете остаться без рыбы!
Удачи! Берегите природу!!!

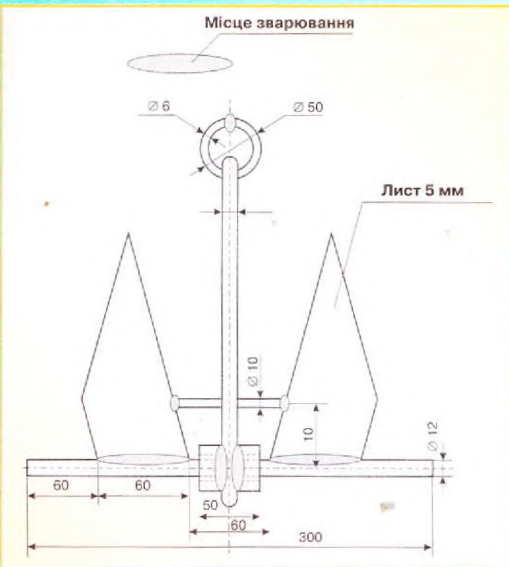
**А. Забрудский,
Тернополь**

Якір - незачіпка

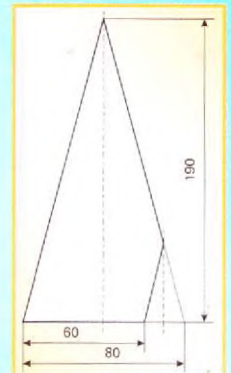
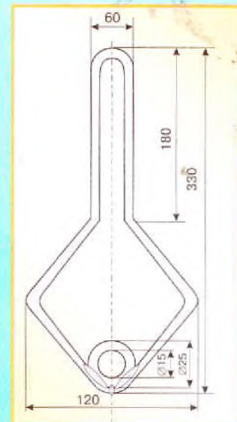
Конструкцію цього якоря (див. малюнок) я знайшов у каталогах західних фірм. Цікава вона тим, що при зачепі за підводні перепони достатньо відійти трохи на човні в зворотньому напрямі, кільце з прив'язано до нього мотузкою опускається вниз, і якір легко виходить із зачепу.

Якір зазначеного розміру добре утримує невеликого човна, а для великого — розміри треба збільшити пропорційно.

Виготовляти якір краще з нержавіючого матеріалу або покривати антикорозійним покриттям.



**А. Забрудский,
Тернополь**



«Универсальная снасточка»

В зимний период рыбаками в основном применяются снасти для вертикального ужения, хотя многие используют их успешно круглогодично, применяя при этом плавсредства.

Хочу остановиться на приманках, которые довольно просты в изготовлении в домашних условиях, и неплохо показывают себя в практическом применении.

Принято считать, что лучшей наживкой для ловли хищных рыб является уснувшая рыбка на снасточке или живец. Для использования в качестве приманки уснувшей рыбки рекомендую применять разработанную мною универсальную снасточку простейшей, но весьма оригинальной конструкции. Изготовить такую снасточку в домашних условиях и непосредственно на рыбалке довольно просто, необходимо только иметь стальную пружинную проволоку типа ОВС диаметром 0,5–0,8 мм, свинцовые дробинки и небольшие круглогубцы с кусачками (если нет возможности изготовить дробинки, можно использовать кусочки листового свинца).

Сначала выгибается булавка 1 с кольцевым витком 5 (диаметр кольца около 3–6 мм), на верхнюю спицу булавки нанизываются свинцовые дробинки 3 (количество дробинки и их диаметр зависят от размеров применяемой рыбки-наживки).

Затем загибается ушко 4, которое ограничивает соскальзывание дробинки с проволоки (см. рис. 1).

Следующим элементом снасточки является застёжка (рис. 2), она выгибается из той же проволоки.

В нижней части застёжки имеются 2–3 кольцевых витка, внутренний диаметр которых соответствует диаметру проволоки основной булавки. На одном конце фиксирующий загиб, на другом – ушко для соединения с поводком. Снасточка собирается следующим образом:

на нижнюю спицу булавки нанизывается застёжка (через малые кольцевые витки) так, чтобы верхняя спица с дробинками оказалась в ее серединке. Затем выгибается кольцевой виток 6 (внутренний диаметр кольца 3–6 мм) на одной вертикали с ушком 4 верхней спицы. Кольцевые витки 5 и 6



Рис. 1

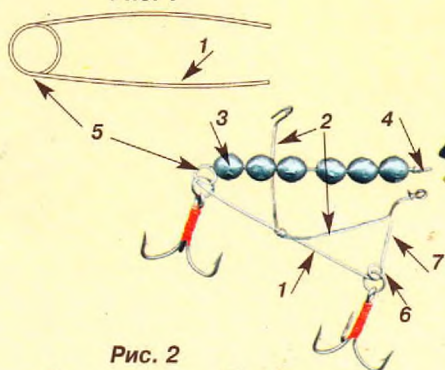


Рис. 3

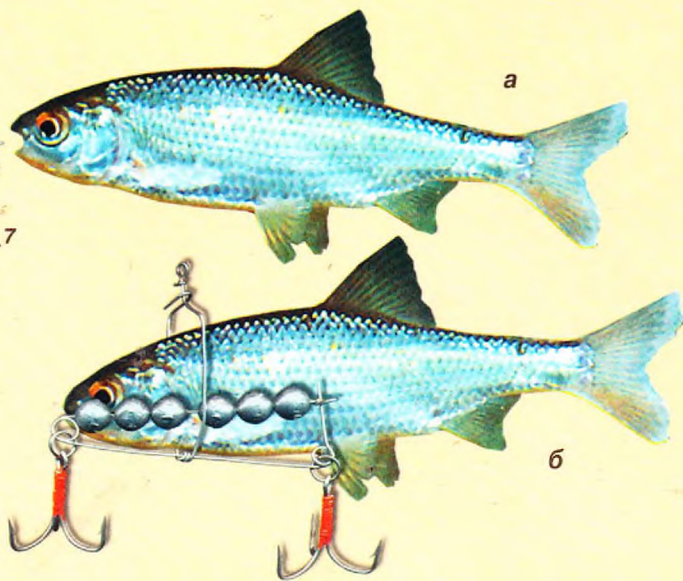
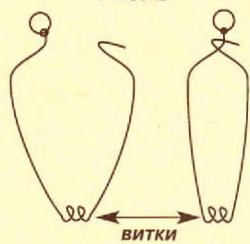


Рис. 2



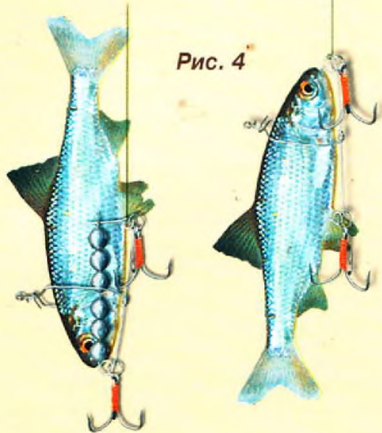


Рис. 4

желательно подержать 2–3 с. над пламенем спички или карманной зажигалки, тогда происходит самозакаливание проволоки, и кольца становятся более пружинистыми.

Оставшийся конец проволоки 7 пропускают через ушко 4, его острие затачивают как иглу (длина иглы над ушком 4 около 10–15 мм).

На рисунках 3 (а, б) и 4 показаны варианты крепления снасточки с рыбой. Думая, проще не бывает. Дробинки вводятся через рот во внутреннюю полость рыбы. Перемещением застежки по нижней спице выбирается центр тяжести, затем она закрывается, обеспечивая естественное горизонтальное положение рыбки. Присоединение снасточки к основной леске желательно выполнять через гибкий тонкий стальной поводок с карабином. Трехподдевные крючки и заводные кольца подбираются в соответствии с размерами рыбки.

Что касается игры приманок, если вам удастся найти голодного хищника подо льдом, то такую рыбку на снасточке он может взять и недвижимую.

В период открытой воды такую снасточку можно использовать со скользящим поплавком, а также забрасывать рыбку как обычную блесну, закрепив стальной поводок при этом за ушко 5.

Размеры снасточки не ограничены, использовать можно пескаря, бычка, карася, верховодку, а также плотву весом до 300–500 г. Принцип простой — чем больше рыба, тем больше крючки, толще проволока и крупнее свинцовые шарики.

Отдельные рыболовы заготавливают летом мелкую рыбешку для ловли на снастку в зимний период, консервируя ее формалином или другим раствором.

Можно использовать для снасточки также купленную в магазинах замаринованную хамсу, салаку, кильку и др., но надо выбирать продукт с плотным брюшком (если не клюет — можно закусить (шутка)).

В. Журавель

ЖУРНАЛ «Світ рибалки»

це:

- ♦ Відпочинок
- ♦ Дивовижний світ природи
- ♦ Цікаві мандрівки
- ♦ Історія та сьогодення риболовлі
- ♦ Корисні поради і секрети досвідчених рибалок
- ♦ Охорона довкілля.
- ♦ Підводне полювання
- ♦ Правова інформація
- ♦ Неймовірні рибальські історії
- ♦ Гумор
- ♦ Оголошення
- ♦ Реклама

**Передплатний
індекс 22435**

**Завжди
з Вами!**



Ах, Ахтуба!

Сколько раз я собирался написать об этих местах... То времени не хватает, то настроение никак не приходит.

С каждым годом все чаще мелькают статьи, очерки и заметки о рыбалке в Волго-Ахтубинском междуречье, по тамошней терминологии, «Займище». Сейчас уже многие издания ограничивают количество этих публикаций по той простой причине, что просторы нашей бывшей Родины с точки зрения племени рыболовов необъятны и разнообразны как нигде в мире. Естественно, что издатели пытаются рассказать обо всех интересных местах, и одной Ахтубой они, конечно, не исчерпываются. И все-таки есть особые преимущества Нижней Волги.

Я начал путешествовать в эти благословенные для рыболова места еще в самом начале 80-х годов. С тех пор пропустил только два года, и глубоко об этом сожалею. Забирался несколько раз пониже, в район Харабалей и Селитерного. Туда, где начинаются легенды, которые по мере приближения к Волжской Дельте становятся все красочней и невероятней, но в которые веришь непременно, если хоть один раз сам рыбачил на Ахтубе. И все-таки сердце мое принадлежит местам, лежащим между Черным Яром на правом берегу Волги и Ахтубинском, что на левом берегу Ахтубы.

Там, ниже, без сомнения, рыбалка добычливее, и возможность «взять» трофейный экземпляр гораздо реальнее, но... Ведь не на промысел мы стремимся иногда за сотни и тысячи километров. Многие «умельцы» от рыбалки умудряются и рядом с домом организовать «промышленную» добычу, напрочь выбивая рыбу сетями и «электроудочками». Впрочем, это отдельный разговор.

Так вот, чем ниже по Ахтубе, тем больше рыбы, но больше и туристов со всеми вытекающими отсюда последствиями. Иногда в августе-сентябре вокруг знаменитых ям собирается столько приезжего люда, что буквально яблоку упасть негде. Где уж тут до «созерцания и трепетного общения с природой», где уж тут «тихая радость удаленности от суеты и глупости человеческой»? Нет... Тишина и покой, отстраненность не только в километрах от надоевших проблем и обстановки своего города, но и в километрах вообще от кого бы то ни было. Вот и едем мы в «наши» уголья.

Не знаю, может быть, это те места, где мои внутренние колебания совпадают с ритмом самого бытия? Может быть, именно там я неосознанно ощущаю глубинный смысл жизни, которая в обыденно-

сти и повседневности больше напоминает бессмысленное наказание за несовершенные грехи? Очень трудно описать это состояние, когда ты наконец-то вырвался из липкой паутины ежедневной необходимости крутиться и суетиться в погоне за жалкими грошами, которые позволяют тебе не протянуть ноги, чтобы ты смог – всего-то! – опять крутиться и суетиться. Я называю свое «ахтубинское» состояние счастьем... Счастьем ощущения своей независимости и значимости для самого себя. Счастьем ощущения намека на состояние первозданности своего «я» и всего сущего Мира. Наверное, я сентиментален и чуть-чуть поэт. Но только там.

Надеюсь, многие мои товарищи по увлечению поймут меня. И, чтобы ощутить подобное состояние, нет надобности забираться в «голубые дали». У каждого из нас наверняка есть эти заветные и заповедные для души места недалеко от дома. Но я «болен» Ахтубой. Болен неизлечимо и мучительно 351 день в году. И счастлив ею... 14 дней.

Первые признаки улучшения здоровья приходят на плотине Волжской ГЭС. Глупо и опасно отвлечься от дороги за рулем, но удержаться нет сил, когда справа внизу, по всей громадной акватории нижнего бьефа плотины, в кипящих бурунах водосброса взлетают двухметровые фонтаны от ударов жерехов-гигантов. Рискуя, выворачиваю шею, чтобы насладиться этим впечатляющим зрелищем, оставляя для контроля за дорогой только боковое зрение. Ну не могу я пропустить этого праздника. За спиной больше тысячи километров пути и 351 день томительного ожидания. Здравствуй, Ахтуба... Я опять вернулся... Я снова здесь!

Еще немного. Всего каких-то 170 километров и, оставив позади Волжский, Ленинск, Капустин Яр и Ахтубинск, мы сворачиваем с шоссе вправо возле Батаевки или Ново-Николаевки, где у нас уже есть настоящие друзья среди местных жителей. Но, крадучись, мы пробираемся мимо их домов к понтонным переправам через Ахтубу. Потом, потом мы приедем на встречу с ними, а сейчас скорее нужно увидеть нашу красавицу реку, знакомые ее берега и перекаты. Как она? Ведь целый год не виделись.

Займище... Это необыкновенное место. Шириной от 10 до 30 километров лежит оно между Ахтубой и Волгой, испятнанное озерами и озерками, изрезанное ручейками, речушками и протоками-ериками, заросшее лиственным лесом и покрытое лугами с травой в рост человека. Грунтовые дороги петляют по всему Займищу, как змеи между бродами, переездами и «пересыпами» через многочисленные «водные преграды». Лабиринты дорог и тропинок. Здесь нет прямых путей. Иногда, чтобы попасть в место, которое видишь за несколько десятков метров, приходится «накрутить» с десяток километров. Трясешься по грунтовке, распугивая громадных зайцев, взъерошенных енотовидных со-

бак и шустрых толстых сурков, а то и уступая дорогу грязнущим и огромным домашним свиньям, которых местное население после разлива вывозит и выпускает в Займище «на вольные хлеба», собирая их поздней осенью «к соли», отъезжихся рыбой и с уже подрощим приплодом. С каждого пятка воды, спрятавшегося в кустарнике или за высоким камышом, взлетают десятки цапель, уток. Рай.

Половодье в этих местах очень позднее. Разлив заканчивается только к середине июня. До полного спада воды дорог, как таковых, по Займищу не существует. Местные жители накатывают только короткие дороги от переправ к огородам и летним фермам. Вся остальная пойма, набухшая водой и покрывшаяся густым и высоким травостоем, обычному транспорту практически недоступна. Правда, и ехать туда в это время вряд ли стоит. Хотя рыбалка на Ахтубе великолепна в любой сезон, но приблизительно до середины июля в тех краях лютует мошка – «овечья смерть». Наша весенняя мошка – это цветочки. Этот страшный зверь исчезает приблизительно в одно время с началом покоса. Вот тогда бригады косарей восстанавливают «пересыпы» через ручейки и болота, и по Займищу можно проехать практически везде.

В тех местах, по которым я скучаю весь год, удивительное разнообразие мест для рыбной ловли. Можно встать на самой Ахтубе, здесь неширокой, с редкими ямами по 5–8 метров, где течение почти незаметно. Или разбить лагерь на берегах волжских приток Герасимовки, Винокуровки, Матвеевки. Тут и течение, и глубины, и ширина потоков позначительнее. На любом, практически, месте ловится щука, судак, густера, лещ, сазан, сом, чехонь. Про окуня я не говорю. Это – бич. Из-за него днем на червя не успевает клюнуть ни одна рыба. Про жереха нужен особый разговор. Да что говорить? На Ахтубе не ловит только тот, кто к воде не подходит.

Быстро летит время. Без дела сидеть не приходится и скучно не бывает. А если у вас надувная лодка с мотором, то... я и описать не могу всего разнообразия рыбалки! На третий день, обычно, строим коптильню. Отборные экземпляры леща, чехони, жереха и сома томятся в ароматном дыму, наполняя дразнящим запахом весь лагерь до самого отъезда. Заготовка трофеев на Ахтубе – это определенная проблема. С нашей методой копчения желающие еще смогут ознакомиться. Не о том речь! Не хочу я давать советы «как стать богатым». «Не в пирогах счастье».

Как часто в обычное время мы тяготимся временем, которое ползет безразлично, без событий, неторопливо и бессмысленно съедая минуты, часы и дни нашей жизни. Настолько бессмысленно, что перестаешь ощущать это самое время. Вяло всплывает иногда мыслишка о том, что, вот, дескать, время идет,

а жизнь-то где? Но не встрепенешься и не тронешься наперекор этому бесцветному потоку бессодержательных мгновений. По рукам и ногам опутали заботы, проблемы, обязательства... Не дергайся!

Рыбалка – это время, над которым ты властен. Ты покоряешь его, наполняя каждую секунду впечатлениями и событиями, вспенивающими кровь и раскрывающими глаза, чтобы восторженно, но мудро насладиться этой волшебной властью. Нет усталости, нет скуки. Один день, пронсясь стремительно через твою душу, там, в ее глубине, растягивается на бесконечно длящееся ощущение вечности и безграничности. Падая от усталости к концу дня, чувствуя с наслаждением как устало тело, ты засыпаешь в палатке под южными звездами, чутко фиксируя в полудреме могучие всплески на темной реке, которые на мгновение вызывают в крови всплеск адреналинового азарта, но сил уже нет. Ты переполнен счастьем... Куда спешить? «Вот я их завтра... на зорьке...»

А пока ты забылся недолгим сном, вновь и вновь переживая каждую минуту предыдущего дня и неустанно планируя во сне день следующий, подлое время вырвалось из под твоего контроля и одним скачком отыграло добытую тобой вечность. Просыпаясь в предрассветных сумерках, ты вдруг с тоской осознаешь, что вчерашний день не продлить и не вернуть. И надо было не спать, не упускать время из своей магической власти. Ведь думал же посидеть ночью на сома или сазанчика! Что делать... Но река кипит всплесками! Еще один бесконечный день втягивает тебя в изумительную страну Ахтубу.

Все хорошее кончается. Беспощадная и умолимая Вселенная продолжает свой бесконечный бег. Две недели – как один день... Или как целый год?

Пора. До свиданья, Ахтуба. Я вернусь, если не умру, если не обнищаю вконец, если не покалечусь. Но и тогда ровно через 351 день что-то мое, какая-то частичка тоскующей души снова приплывет к твоим берегам, чтобы чувствовать сущее в Истине...

О чем же я? О «рыбной ловле»? О «туристических маршрутах» и «летнем отдыхе»? Наверное, и об этом. Но все-таки не совсем. В этом году я не смог встретиться с Ахтубой. Болезнь будет терзать меня еще целый год... Но я не жалею, потому что в самой глубине моего сердца течет заветная река, волшебная вода которой помогает моей душе примириться с пустотой и глупостью обычной жизни. И я знаю, что у Вас, мои друзья, так же, в самом сердце струятся тихие потоки настоящего счастья... И пускай у них другие имена и другие берега, вода у них одинакова. Живая вода магической радости – рыбалки...

**А. Теплов,
Славутич**

Устройство ружья

Конструкция подводного ружья, независимо от типа, имеет следующие механизмы: аккумулятор энергии; спусковой; несущий; линесбрасывающий; прицельный.

Основным и определяющим тип ружья является механизм, аккумулирующий энергию для метания гарпуна. В ружьях с резиновым боем – это резиновые тяжи. Как правило, они состоят из одной пары резиновых жгутов диаметром 12–16 мм. Их можно с успехом заменить вакуумной трубкой, пучком резиновой ленты или мелких жгутов, применяемых в авиамоделизме. Для увеличения мощности и регулирования силы боя устанавливают две пары тяжей. Однако лучшим вариантом повышения КПД резинового ружья является установка рычага, натягивающего резиновые жгуты.

Аккумулятор энергии в пружинных конструкциях – пружина сжатия или растяжения, могут устанавливаться также обе пружины одновременно. Сложность состоит в подборе пружин с одинаковыми параметрами – ходом и жесткостью. Наиболее приемлемым вариантом считается использование пружины сжатия с предварительным поджатием в стволе за счет увеличенной на 15–20% длины пружины против длины ствола.

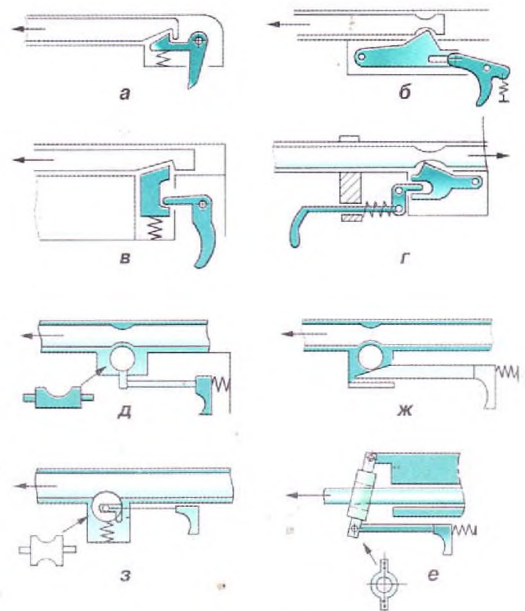


Рис. 1. Спусковой механизм с фиксацией за гарпун

ПОСЕЙДОН



Аккумулятором энергии в пневматических, гидropневматических, гидравлических и вакуумных ружьях является ресивер, содержащий воздух или воду, или то и другое одновременно.

В пороховых моделях аккумулятором является капсюль Жевелло или патрон с пороховым зарядом.

Второй важный и ответственный механизм, от действия которого зависит безопасность, точность и резкость выстрела – спусковой. Потому к этому устройству предъявляются повышенные требования. Прежде всего спусковой механизм должен исключать самопроизвольный выстрел; усилие на курке может достигать не более 3 кг; ружье должно просто, без дополнительных манипуляций, заряжаться одной рукой. Типы спусковых механизмов перечислены в предыдущей главе, поэтому далее речь пойдет об их характеристике.

Спусковые механизмы с **фиксацией за гарпун** (см. рис. 1) применяются в резиновых, пружинных, пневматических и гидropневматических конструкциях. Варианты *а* и *б* характерны большими мышечными усилиями на спуске и подрабатыванием выточки на гарпуне и шептале, что опасно случайным выстрелом. В спусках *в* и *г* усилие меньше, но возможность самопроизвольного выстрела также не исключена. В позициях *д* и *ж* используют в роли шептала цилиндр с выборкой и по профилю ствола и шарик соответственно. В этом случае значительно снижаются степень выработки нагруженной пары и усилие на спуске.

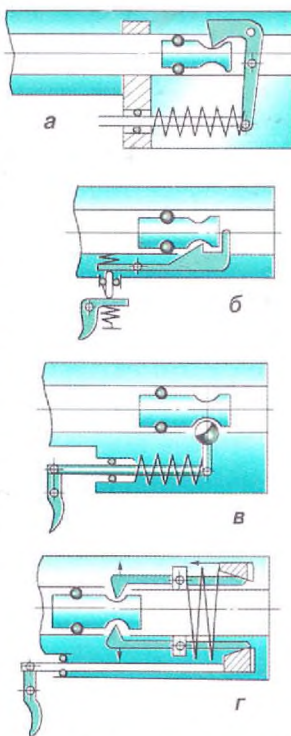


Рис. 2. Спусковое устройство с фиксацией за поршень

Шептало в виде самоаклинивающегося кольца (вариант *е*) значительно упрощает конструкцию, избавляет гарпун от выточки, но остается значительное усилие на спуске и возможность самострела. Спуск недавно изобретен уральскими спортсменами. В этом случае гарпун удерживается роликом. Этот спусковой механизм, установленный на мощных пневматических стендовых ружьях свердловскими мастерами спорта А. Курышевым и Е. Красиковым, дал хорошие результаты: надежность фиксации гарпуна, небольшое усилие на спуске, отсутствие выточки на гарпуне. Недостатком этой модели является громоздкость конструкции.

Спусковое устройство с **фиксацией за поршень** используется в пружинных, пневматических и вакуумных ружьях (см. рис. 2). Вариант *а* конструктивно прост, но характеризуется большим усилием. Спуски *б* – *г* имеют гораздо меньше усилия на курке и различаются чисто технически. Все спусковые механизмы с фиксацией за поршень имеют один недостаток – лишнее уплотнение для вывода тяги или штока из ресивера (в ружье оно весьма капризное).

Наиболее надежным и современным механизмом является **клапанный** (см. рис. 3), действие которого основано на том, что клапан автоматически открывает отверстие, через которое сжатый воздух

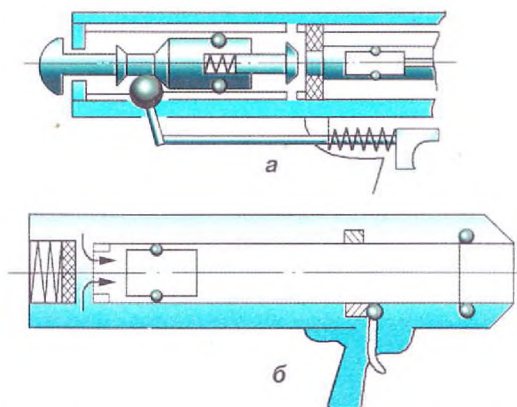


Рис. 3. Клапанная система спускового устройства



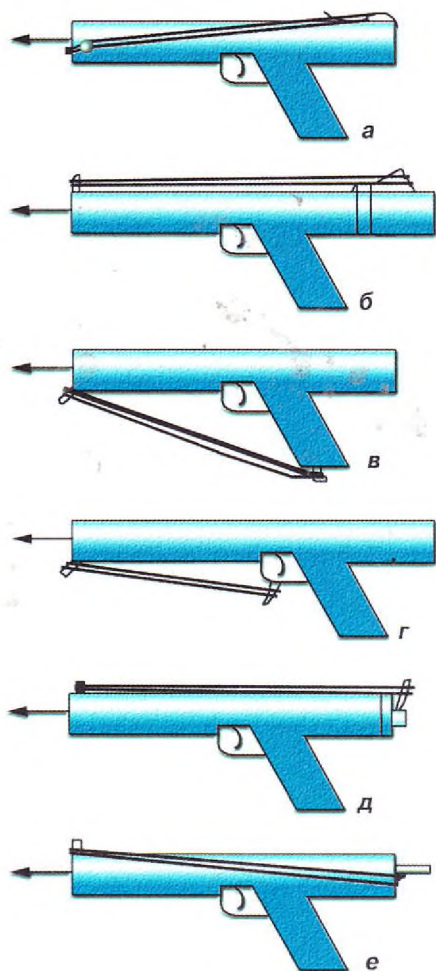


Рис. 4. Линесбрасывающий механизм

из ресивера врывається в ствол и выталкивает поршень с гарпуном. Эта схема имеет варианты а и б. В первом – затвор с клапаном отходит от седла, а во втором – ствол сдвигается вперед, отходя от седла. Эффект одинаков. Клапанная система имеет много достоинств – высокую надежность, независимый от давления воздуха плавный спуск, возможность ступенчатой и облегченной зарядки гарпуна, резкий бой, отсутствие специального насоса (закачка воздуха производится через ствол). Из ружей такой системы установлено большинство рекордов в стрельбе по мишеням.

Ударный спусковой механизм аналогичен конструкциям, применяемым в огнестрельном оружии (поскольку использование таких ружей запрещено, их схемы и характеристики нами не приводятся).

Следующий механизм – **несущий**. В резиновых ружьях он выполнен из трубы или деревянного бруса в виде ложе, где с одной стороны крепится руко-

ятка, а с другой – резиновые тяжи. В пружинных ружьях эту роль выполняет ствол, в котором размещены пружина и гарпун, в пневматических, гидropневматических, гидравлических и вакуумных – это ресивер. Несущим механизмом пороховых моделей является ствол с казенной частью.

Линесбрасывающий механизм имеет много вариантов. Простейшим является вариант рис. 4, а, основа которого состоит из подпружиненной скобы. Он прост в изготовлении, но непрактичен, так как не позволяет натянуть лить – обязательное условие надежной его работы. В случае, изображенном на рис. 4, б, он работает по принципу опрокидывания. У него один изъян – последний виток литья нужно укладывать на крайнюю нижнюю прорезь, иначе он не сработает и литья порвется после выстрела. Основным его достоинством является то, что можно использовать литья любой длины, так как он передвигается по всему ресиверу. Линесбрасыватели (рис. 4, в, г) работают от курка, надежны, просты и широко применяются на практике. В клапанных ружьях используются также автоматические сбрасыватели, срабатывающие после нажатия на пуск (рис. 4, д, е).

Прицельные устройства прежде всего устанавливаются на стендовых ружьях, так как стрельба из охотничьих ружей по рыбе осуществляется преимущественно на вскидку и прицел там не обязателен. На стендовых моделях устанавливаются прицелы открытого типа, перемещающие прицельную планку по вертикали и горизонтали. Обычно мушка крепится жестко, хотя спортсмены применяют и сменные мушки, т. е. использование диоптрических и оптических прицелов, как показала практика, нецелесообразно. На рис. 5 показана одна из распространенных конструкций прицела.

Прицел

Кроме основных механизмов в конструкции ружья, важную роль играют и отдельные детали, выполняющие заданные функции, а именно: ствол, ресивер, рукоятка, надульник, поршень, предохранитель.

Ствол ружья – самая ответственная деталь. Для пневматических, гидropневматических, гидравлических, пороховых и вакуумных ружей нужен калиброванный ствол. По расчетам специалиста – мастера спорта киевлянина В. Евтушенко – калибровка ствола повышает КПД на 6–8%. Для этого лучше всего подходит тонкостенная (1–1,2 мм) трубка из нержавеющей стали, которая отлично калибруется и шифруется. Можно успешно использовать также дюралевую трубу, однако попытки откалибровать титановый ствол были безуспешными. Для резиновых и пружинных моделей калибровка ствола не нужна.

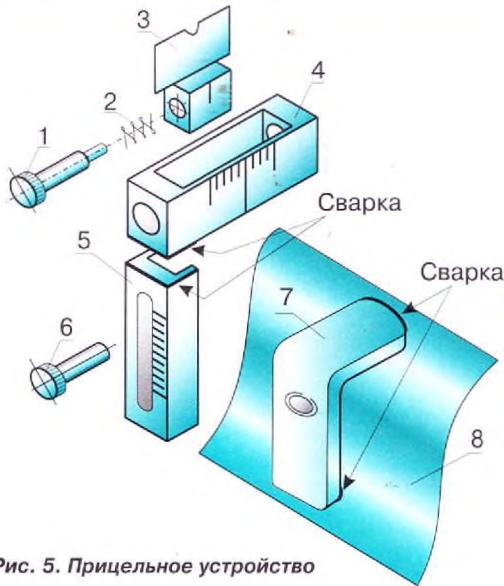


Рис. 5. Прицельное устройство

1 — винт перемещения; 2 — пружина; 3 — прицельная планка; 4, 5 — горизонтальная и вертикальная направляющие; 6 — винт крепления прицела; 7 — основание прицела; 8 — ресивер

Ресивер необходим в пневматических, гидропневматических, гидравлических и вакуумных ружьях. При этом следует учитывать, что с увеличением диаметра ресивера снижается маневренность и резкость боя. Практика показала, что оптимальным соотношением объемов ствола и ресивера является 1:5. Исключение составляет вакуумное ружье, в котором чем больше диаметр ресивера, тем оно мощнее.

В подводных ружьях используются рукоятки самых разнообразных форм. При их изготовлении необходимо придерживаться следующих требований: удобство; минимальное расстояние между центром

ствола и точкой приложения усилий на курке; наличие спусковой скобы, предохраняющей от случайного нажатия на курок; дизайн.

Материалом для изготовления рукоятки может быть дерево твердых пород, дюралюминий, винилпласт, карболон. Последний легко обрабатывается, прочен, пластичен и отлично красится анилиновым красителем (проваривается в воде в течение 45–60 мин).

Надульник необходим для центровки, направления полета гарпуна, а в пневматических, пружинных и вакуумных ружьях еще и для остановки поршня. Чаще всего применяют надульники с амортизатором в виде плавающей втулки с резиновыми кольцами или пружиной (рис. 6, а), а также более простые — с гидротормозом (рис. 6, б). Необходимое условие любого надульника — наличие отверстий для выхода балластной воды из ствола. Сумма площадей этих отверстий должна быть не менее величины площади кольца, образованного гарпуном и стволом, в противном случае произойдет преждевременный отрыв гарпуна от ведущего звена. Эффект гидроторможения происходит при условии, что в замкнутой камере надульника остается вода.

Поршень необходим в пружинных, пневматических, гидропневматических и вакуумных ружьях. В пружинных конструкциях поршень изготавливается из закаленной стали, а в пневматических, гидропневматических и вакуумных — из пластмассы (карболон). Основное качество поршня — прочность при минимальной массе. Наиболее практичным является поршень с двумя резиновыми кольцами и канавкой для смазки между ними.

Предохранитель должен обеспечивать безопасность, предотвращая случайный выстрел. Наиболее распространены предохранители, фиксирующие спусковой крючок. Заметим, что существует множество вариантов предохранителей, поэтому любители подводной охоты могут выбрать наиболее надежный самостоятельно.

Ю. Гладков
(Продолжение следует)

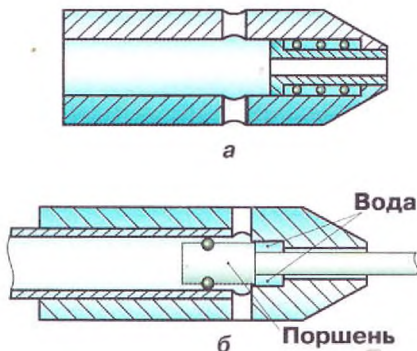


Рис. 6. Надульник

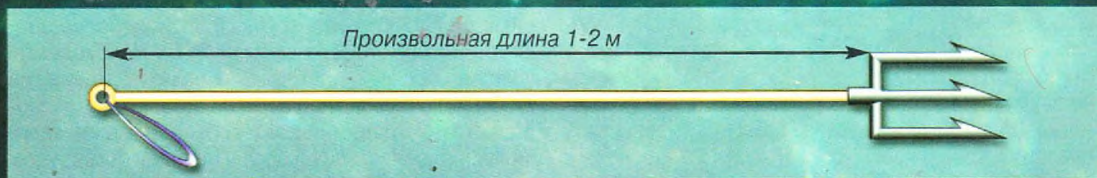


Под воду с острогой

Однажды, отдыхая в Ялте, я очень удивился, увидев, как местный паренек пришел на берег с острогой, маской и допотопными ластами. Я поплыл за ним. Он ныряет, и я ныряю чуть сзади, наблюдаю, как он ловко «накалывает» зеленух. Охотничий азарт разыгрался и во мне. В тот же вечер я нашел сварщика: из электродов сварил трезубец, к нему приварили болт. Затем в алюминиевую трубку запрессовали гайку, закрутили трезубец в труб-

трога «заряжена». Отпускаем левую руку, а правой направляем острогу на объект; разжимаем пальцы, и острога летит вперед.

На следующее утро я с нетерпением ждал подводную охоту. Результат превзошел все ожидания. Рыбы хватили на уху, пожарить, еще и соседей угостили. Это орудие удобно не только на море. И в реке оно очень эффективно. Правда, есть один недостаток — затекает рука, т.к. нужно все время натягивать резино-



ку. На другом конце трубку расплескали и про сверлили отверстие. В него просунул резинку и сделал петлю.

Левую руку нужно фиксировать у трезубца, правая ладонь — в резиновую петлю, растягивая петлю к трезубцу, беремся за трубку — ос-

трую петлю. Однако, учитывая то, что снаряжение подводного охотника — дорогое удовольствие, можно попробовать свои силы и с таким нехитрым приспособлением.

С. Нетелько



23456-56



Впервые на Украине для абонентов компании открыты информационные каналы "ВСЁ ПРО РЫБАКУ".

Специальные предложения и скидки для рыболовов!

Подключи свой пейджер к сети "Киевпейджер" и узнай:

- ♦ Самые свежие новости с водоемов!
- ♦ Секреты сезонноголова!
- ♦ Прогнозы погоды, клева и советы от профессионалов!
- ♦ Новости и новинки рыболовных снастей!
- ♦ Трофеи и рекорды!
- ♦ Лунный календарь и многое другое!

Информационная поддержка проекта — Интернет клуб "Дом Рыбака" и журналы "Світ рибалки"

Поделиться своими успехами с другими рыболовами вы можете сбросив информацию на пейджер (044) 234-56-56 абонент "Рыбалка"



ПУТЕШЕСТВИЕ

ЗА ТРИ МОРЯ

Впервые в Украине в рамках развития международной программы «Любители рыболовного спорта России и Европы за охрану окружающей среды и рыболовных ресурсов» с 1 по 5 октября 2001 года в Днепропетровске была проведена международная межклубная встреча по ловле рыбы спиннингом между командами «Спартак-Машковы» (Москва) и командой рыболовного клуба «Клев» (Днепропетровск). Возглавлял спортивную делегацию россиян известный киноактер Андрей Ростоцкий (Денис Давыдов). Победителям было заготовлено 9 кубков в разных номинациях.

Будучи аккредитованными журналистами от журнала «Світ рибалки», я и Лариса Новицкая в 4 утра от-правились на Днепропетровщину, имея в активе пару фотоаппаратов, диктофон, спиннинги, приманки, двигатель «Джонсон» и предвкушение свежих впечатлений, а в пассиве – обломанный при выходе из лифта кончик спиннинга «Джэксон» (им. DP), накануне отремонтированный редуктор заднего моста нашей «пятерки» и строгое напутствие техников – 2000 км со скоростью не более 70 км в час на период обкатки... Положа руку на сердце, 3 часа в таком режиме езды мы стойко вынесли...

Переходим в режим 80–90 км в час. Добрались до Днепропетровска за 8 часов. Город встретил нас чашкой кофе и «Черниговским» пивом. Ласково поглаживая напиток «далекой Родины», передаю баранку Ларисе.

В 14.50 мы увидели Самарские плавни – камыш, протоки, дымка на горизонте. Сама Сама-

ра под мостом чуть шире обводного канала в районе Киевской ГЭС, а дальше идут плавни и, наконец, виден широкий разлив, уходящий почти до горизонта. Сворачиваем от основной трассы влево на Песчанку, и вот конечный пункт путешествия – база отдыха «Сосновый бор». Кирпичные двухэтажные корпуса, выметенные дорожки, россыпь хвой и здоровенные сосны, закрывающие небо. Приехали...

Привозят и расселяют москвичей. Костя Кузьмин, как всегда, загадочно улыбается в рыжие усы. Алексей Соколов улыбается по шире – приятно встретить знакомые лица москвичей, но уже у нас. Расплываемся и мы в дружеских приветствиях. У них в команде Константин Кузьмин, Константин Шорин и Алексей Власов. Руководитель команды Александр Машков собственной персоной. Мимо проходит выбранный Денис Давыдов. Подключив мозговые резер-

вы, идентифицирую Андрея Ростоцкого – киноактера, режиссера, руководителя Академии каскадеров и представителя Морского собрания России.

Вскоре раздается призыв Олега Старушенко, и всех прибывших собирают в украшенном плакатами, вывесками, фотогазетами рыболовных трофеев и отливающими золотом кубками зале с трибуной для официального открытия соревнований. Объективы кинокамер устремляют свой взор к президиуму, сверкают фото вспышки – началось. Речи ораторов коротки и лаконичны, все выражают благодарности спонсорам и участникам. Под всеобщие овации короткое собрание закрывается и начинается неофициальное общение спортсменов, гостей и организаторов за чашкой чая и чем Бог послал.

А к чашке чая Бог послал... Тут были и караси в сметане, и щуки фаршированные, и «ножки Буша», и искрящаяся перцовочка под соленые грузди, и пунцовые, стыдливые раки под «Черниговское», ох чего там только не было! Удивительно, но оказывается наши спортсмены очень суверенные люди! На рыбву в любых ее проявле-



А вот и участники, не отрывающие взглядов от выставленных кубков



На берегу спортсменов с нетерпением ждали болельщики...



ниях они даже боялись смотреть! Дабы развенчать этот суеверный страх, пришлось, употребив приличный кусок фаршированной щуки, сходить за спиннингом, прицепить блесну «Вертло» (ключ от своей комнаты я не нашел, а у Ларисы других вертушек не оказалось) и, выйдя на берег, тут же отловить, несколькосотграммовую щучку! Не снимая с блесны рыбу, предъявили ее почетному собранию. После тоста «Ну, за рыбалку!», торжественно отпустили «девушку» в родную стихию. Вот, блин, она удивилась! Далее пили кофе, разговаривали рыбацкие разговоры, ну, как вы понимаете, спать разошлись нерано.

В 5.30 торжественный подъем... Умыв бодрые спортивные лица, завтракаем, получаем сухие пайки в герметичных коробочках и выезжаем на УООРовскую базу «Новоселовская»...

Дан старт. День тренировки начат. Спортсмены на веслах упорно гребут против ветра и приличных волн, уходя в разлив. Эхолоты разрешены и началось освоение акватории. Мы становимся на ближайшей ямке и начинаем прочесывать ее джигами. Бурая вода бешено бьет в борт «Крыма», против ветра заброс сделать невозможно, «губатый» разошелся не на шутку. Такое чувство, что ветер просто перемешивает ил с водой как в миксере. Крючки и плетенка постоянно забиваются бурями «соплями» водорослей, которые не так-то просто потом очистить со шнура. Я не сказал слово «болото», но, судя по отсутствию кувшинок, донным отложениям, периодически наматывающимся на якорь и крючки и дурно «благоухающим», – экологическая обстановка в реке Самаре в районе Ново-

московска становится критической! Еще немного и Самарские плавни вымрут, превратившись в сточную канаву!

Ветер загоняет нас в плавни – окуневое эльдорадо (со слов нашего проводника-ихтиолога Романа). Эльдорадо так и не находим. Прочесав вертушками все перспективные места и даже поджигав судака на судаковой яме, отправляемся на базу. Пока разгружаемся на базе, на пирсе появляется Олег (Меркури) в темных очках и с садком небольшой плотвы. На первом же забросе его «ленинградец» изгибается в дугу, и килограммовая щука перекочевывает на берег. Вот тебе и раз! А мы-то бороздили полдня просторы «самарского океана».

К вечеру спортсмены соби-



раются на базе и подводят итоги тренировки. У москвичей, кроме травянок, фигурирует щука на 3,5 кг – отличился Алексей Власов. Днепропетровцы тоже видели клев. Затем ужинаем, перекуриваем на скамеечках, травя рыбацкие байки, и отбиваемся – завтра подъем в 5.30.

Утро нового дня радует чистым небом и очередной переменной погодой. Дан старт первого дня соревнований. В разливе лодки спортсменов еле видны, как черные точки, выстроенные по за-



мысловатому плану невидимого дирижера – Нептуна. Между этими точками медленно курсирует белый катер с судьями и руководителями команд. К обеду ветер снова усиливается, наши «Язи» начинают болтать на волне. Жалеем, что не удалось снова захватить «Крым», а вместе с «Крымом» ушел и наш надежный якорь. Довольствуемся якорем из кирпича и обрезка ржавой трубы, но на таком ветре он не держит лодку, потому уходим в плавни.

Постепенно нас сносит к базе и, о чудо, Лариса на «Вертло» цепляет травянку грамм на 700. Снова прочесываем все рыбные места, указанные накануне Романом, но безрезультатно – рыба конкретно игнорирует наши приманки. Местные рыболовы приходят на базу пустыми. Без единого хвоста приходит команда «Клев». А вот москвичи – все с рыбой! К. Кузьмин – 3 щуки весом 2 кг, К. Шорин 5 щук и окунь весом

5,7 кг, А. Власов – щука и окунь до килограмма. Однако мастера!

Сразу, перескакивая через некоторый временной период, докладывая, что на следующий день днепрпетровцы взяли себя в руки и лучше «сыграли на своем поле», однако мастерство россиян все равно взяло верх над стремлением к победе. Итоги второго дня соревнований у команды «Клев»: Л. Обезинский – 2 щуки, вес 0,8 кг; А. Прохоренко – 6 щук, вес 2,2 кг; Е. Федоренко – 2 щуки, вес 2,25 кг. Команда «Спартак-Машковы»: К. Кузьмин – 5 щук, 2 окуня, вес 2,95 кг; К. Шорин – 5 щук, 4 окуня, судак, вес 5,8 кг; А. Власов – 4 судака, окунь, вес 2,25 кг. Как говорится, результаты на лицо. 9 кубков были вручены лучшим. Москвичи уезжать не хотели – им понравилась и организация, и место, и прием.

Мы же, впрыгнув вечером в машину, отправились в сторону Киева, по пути посетив устье Ворсклы возле славного села Кишеньки. Созвонившись с директором базы Иваном Павловичем Иваниной, получили добро на ночлег в северном крыле 5 вагончика. Соседи доложили, что хищник ловится слабо, но вот только что уехали полтавчане (с которыми мы так и не пересеклись), так вот они наловили здоровенных щук. Предположение наших соседей о том, что то были электроудочки мы развеяли, списав удачу полтавчан на уловистость воблеров «AISE». При свете полной луны накрыли стол, поужинали и завалились спать. Эх, доберемся с утраца до щуьей канавы!

Макс устроил армейский подъем в 5.30. Когда же мы отоспимся!!! Надуваем ручным подобием насоса лодку «Бриг», цепляем на транец двигатель, забрасываем в лодку снасти и свои тела.

Над устьем Ворсклы светает. Не имея эхолота, ориентируемся

**Совместная
рыбалка
редакции в устье
Ворсклы
с Александром
и Максимом
из Днепрпетровска –
нашими
авторами**



по зарослям кувшинок и через час находим длинный проход старого русла с глубинами до 7 м. Вода прозрачна, как слеза; полная луна смотрит на восходящее солнце, деревья постепенно вспыхивают желтым огнем осенних красок. Красота! Мурчит на транце двигатель, воблер монотонно отбивает ритм немой пляски у дна. Хваток нет. Меняю «глубинного монстра» на 10 см воблер, проход 20 м и острые зубы разъяренного хищника врезаются в молоду, деревянную плоть «буратино»... Короткая борьба, торжественный подход «субмарины» к борту нашей лодки, возле которого уверенная рука Ларисы уже притаилась с подсакой. Хап!

Рыба вместе с подсакой плавно перекочевывает в лодку, накрывая десяток разложенных на коробке воблеров и блесен... Вот и на Ворскле отметились!

Солнышко поднимается, пригревает, снимаем теплые свитера. На бровке воблер Саши ловит цепу. Бросаем якорь в месте зацепа и пытаемся спасти воблер при помощи отбойника. В результате 15-минутной борьбы выдираем из топляка кусок старой сети. Обламываем тройники на отцепе, но поднять топляк вдвоем мы не в силах. Обрываем плетенку. Салютуем погибшему в пучине воблеру. Ближайший безымянный остров получает имя – «Остров плача». Мы уходим на базу. Пора собираться в дорогу, до Киева еще далеко.

Дорога бежит под колеса, вокруг уже вспаханные поля, осенние краски деревьев и дымка над Днепром, наверное, это бабье лето.

Перед самым закатом пересекаем мост в устье Сулы. Красота сказочная, разливы бескрайние. Тормозим на обочине, хватаем фотоаппараты и снимаем эти волшебные места. Сюда мы тоже приедем, но уже в следующем году. В путь, домой! Нас ждет Киев, журнал, читатели и новые путешествия...

В. Цетковский

На численні побажання наших юних читачів

З цього номера редакція журналу вирішила започаткувати нову рубрику для рибалок-початківців – «Рибалонька». В цій рубриці ми плануємо друкувати матеріали починаючи з того, як правильно прив'язати гачок, зробити найпростішу вудочку або іншу снасть і закінчуючи Вашими порадами та відкриттями, з яких складатиметься в подальшому Ваш рибальський досвід. Якщо хтось із Вас бажає поділитись своїми досягненнями та досвідом, познайомитись із своїми однолітками-рибалками через наш з вами журнал – надсилайте до нас свої листи. Спілкуйтесь між собою, відточуйте майстерність, бережіть природу, а ми докладемо всіх зусиль для того, щоб Вам у цьому допомогти.

Рибалонька

Проста зимова вудка на карася та плотвичку

Наближається зима, а з нею довгождана і чудова пора для кожного зимового рибалки – перволіття. Хтось з вас вже пробував ловити рибу взимку, хтось ще тільки мріє та не наважується, але мені бачиться, що цього зимового сезону таки спробує.

Для початку потрібна крига на ставку чи річку, без неї аж ніяк не можна. Отож, після перших міцних морозів, коли ваша водойма вкриється кригою і товщина її буде не менше 5 см, можна збиратися на риболовлю. Хоча перша крига досить міцна, та бешкетувати на ній не варто: стрибання або гра бляшанкою у футбол можуть добре підмочити вам «репутацію». Тримайтеся ближче до старших рибалок – вони вже мають досвід поводження з «першою кригою», не заходьте на глибокі місця, бо там вода тепліша, а крига тонша. Не виходьте на водойму і без пішні, а якщо все ж таки вийшли, то ходіть разом з рибалками, у яких вона є, або не відходьте від прибережного мілководдя.

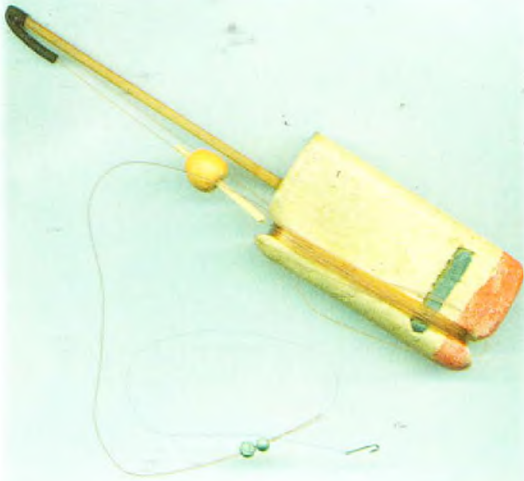
Коротко спробую перелічити, що вам буде потрібно для перших спроб зимової риболовлі.

На що ловити ?

Для початку спробуємо зробити простеньку полавкову вудку, навіть без катушки, бо катушку до неї завжди можна прикріпити ізоляційною стрічкою.

Для цього нам потрібні: відколота від старого комеля бамбукової вудки тріска завдовжки 250–300 мм і діаметром 4–5 мм, брусок твердого пінопласту довжиною 120 мм, шириною 45–50 мм і товщиною 20–30 мм. З одного боку пінопластового бруска відступаємо 5–10 мм і вирізаємо гострим ножом прорізи (глибиною до 10 мм) для намотування жилки. Далі беремо грубий наждачний папір і обробляємо всі кути, щоб ручка у нашій вудки була гладенька. Наждаком-нульовкою доводимо її до гладесенького стану, щоб приємно було тримати в руці. Далі ножом та наждаком обробляємо тріску з бамбука, робимо її округлою з поступовим зменшенням товщини до кінчика. Заточуємо товстий бік нашого вудлища і з зусиллям вставляємо в пінопластову ручку. От вудка і готова. Тепер треба її спорядити. Намотуємо на мотовило 15 м жилки діаметром 0,15 мм. Надіваємо на кінчик вудки





20–30 мм шматок ніпельної гумки через який протягуємо жилку. Далі із залишків пінопласту 10x10x10 мм вирізаємо невеличкий поплавек, шліфуємо його дрібно наждачкою, по центру проколюємо «циганською голкою» дірочку, надіваємо на жилку, закріплюємо уламком звичайного сірника. До жилки прив'язуємо тонкий гачок № 2,5–3,5. На відстані 100–150 мм від гачка, між ним і поплавком, закріплюємо грузильце. Вага грузила має бути такою, щоб поплавок поступово занурювався (взимку поплавок, щоб не вмерзав у тонку кригу, що утворюється в ополонці, повинен знаходитися під водою десь на 1–2 см від поверхні). Відрегулювати вагу грузильця ви завжди зможете вдома у трилітровій банці або відрі з водою. Ось тепер снасть готова до риболовлі! На неї цілу зиму можна ловити плотву, окунів та карасів на ставках та затоках без течії на мотилля, черв'яка або тісто.

Зробіть собі дві таких вудочки, бо, якщо залупаєте одну або обірвете десь гачка, то ще можна буде половити на другу. Про те, що при собі кожний рибалка повинен мати запасні гачки, грузики, жилку, ножика, я не кажу, бо до того ви згодом дійдете самі, але на всяк випадок складіть цей дріб'язок у невеличку коробочку і покладіть у кишеню.

Що надіти і що взути?

Якщо ви захворієте після риболовлі, то наступного разу батьки вас можуть на неї і не відпустити, тому вдягатися треба не абияк, а із знанням справи. Найпростіший спосіб – це вдягнутися удвічі тепліше, ніж ви вдягаєтесь, йдучи до школи, чи на прогулянку. На кризі завжди холодніше, тим більше, що, стежачи за вудками, ви менше рухаєтесь. Тому надіньте футболку, теплу сорочку, піддніть пару спортивних штанів під теплі брюки (якщо немає ватних), светр, шарф і

тепле пальто або пухову куртку. Але головне – це ноги! Якщо ноги змерзнуть, не допоможе і кожа! Тому перед рибалкою гарно вимийте ноги, надіньте дві пари шкарпеток (тільки не синтетичних), зверху плетені шерстяні і взуйтеся у теплі чоботи або черевики. На голову – обов'язково шапочку, яка б закривала вуха.

Де ловити, на чому сидіти?

У чому я майже впевнений, так це в тому, що рибальський ящик є не в кожного початківця, та не біда. Якщо вдома у вас немає розкладного стільчика, то знайдіть на березі щось придатне для сидіння (дерев'яного ящика, чи автомобільну покришку), бо навпочіпки просидіти день на кризі важкувато.

Ловити краще там, де є риба і вона ловиться! Подивіться, де в цей час ловлять досвідчені рибалки. Якщо біля них є вільні ополонки, запитайте чи можна їх зайняти. Впевнений, що вам дозволять. Свіжі ополонки зазвичай пробивають пішнею, нею ж пробують товщину криги під час пересування на водоймі, але якщо у вас її немає, спробуйте тихенько поцупити вдома невеличку сокирку. (Тільки не кажіть батькам, якщо її втопить, хто вам таке порадив...)

Як ловити?

Насамперед звільніть ополонку від криги й снігу. Наживіть на гачок 1–2 мотилі. Розмотайте жилку і опустіть гачок з грузиком в ополонку. Пересувайте поплавок по жилці доти, доки не знайдете дно. Виставте поплавок так, щоб він був під водою і ви його добре бачили. Змотайте залишки жилки на вудочку, залишивши між поплавком і кінчиком вудки 10–20 см. Покладіть вудку біля ополонки і пильнуйте за поплавком. Як побачите, що він заворушився і почав поступово занурюватись, – зробіть коротку підсічку правою рукою, перехопіть двома пальцями лівої руки жилку, тримаючи снасть внатяжку, відкладіть вудочку вбік і, пропускаючи жилку крізь пальці лівої руки, правою підтягуйте здобич до ополонки. Коли риба завелика, то, тримаючи жилку правою рукою, підхопіть рибу лівою і виймайте з ополонки. Спокійно, тремтячими і неслухняними пальцями вийміть гачок, а рибу сховайте в торбу!

Успіхів вам і міцного здоров'я

В. Домовий



Два прості надійні вузли

Обкатка лодочных двигателей

Каждому владельцу нового подвесного двигателя мысль о лихом пробеге по водной глади придется отодвинуть на потом, ровно на время, необходимое для обкатки Вашего любимца. Обкатка – этот тот неизбежный этап в жизни мотора, который предназначен для того, чтобы защитить его в первые часы работы, а также «приработать» внутренние узлы. На период обкатки двигатель вынужденно потребляет повышенное количество масла.

Соотношение масло/топливо в первые 10 часов работы для двигателя «YAMAHA» должно составлять 1/50, а для двигателей «MERCURY» и «JOHNSON» – 1/25.

ВНИМАНИЕ! Следите за равномерностью контрольной струи воды на выходе системы охлаждения двигателя. НИКОГДА НЕ ЭКСПЛУАТИРУЙТЕ мотор вне воды. При этом, в лучшем случае, может быть поврежден водяной насос, а в худшем это может привести к перегреву двигателя со всеми вытекающими отсюда последствиями.

Производить обкатку рекомендуется следующим образом:

1) Первые 15 минут.

Первый этап обкатки – работа двигателя в режиме холостого хода. При этом необходимо обратить внимание на контрольную струю воды. Она должна идти ровным, непрерывным потоком. Это говорит о том, что система охлаждения работает должным образом и можно переходить к следующему этапу обкатки.

2) С 15 минуты до конца 1-го часа.

На втором этапе обкатки обороты двигателя можно довести до максимум 3500 (чуть меньше 1/2 хода ручки газа), причем необходимо через каждые 10–15 минут изменять обороты в диапазоне 0–3500. Следите за равномерностью потока воды контрольной струи.

3) Со 2-го часа до конца 3-го часа.

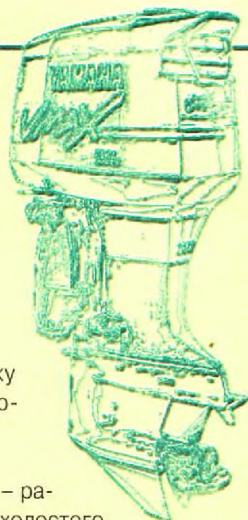
На третьем этапе обкатки максимально допустимые обороты двигателя составляют 4500 (2/3 хода ручки газа). При этом необходимо через каждые 10–15 минут изменять обороты в диапазоне 0–4500. Следите за равномерностью потока воды контрольной струи.

4) С 4-го часа до конца 6-го часа.

Периодически пользуйтесь полным газом в течении 1–2 минут, переходя затем на уровень газа 3/4. Меняйте обороты двигателя каждые 15 минут. Не забывайте контролировать работу водяного насоса.

5) С 7-го часа до конца 10-го часа.

Избегайте непрерывной работы на полном ходу. Меняйте обороты каждые 15 минут. Не превышайте рекомендуемые максимальные обороты двигателя.



Методика приготовления горючей смеси на период обкатки:

- ❖ «YAMAHA»: соотношение масло/топливо 1/50 (2%). Если двигатель оснащен системой автоматического смешивания масла, то требуемую пропорцию можно получить, дополнительно добавив масло в топливный бак в соотношении 1/100 (1%).
- ❖ «MERCURY» и «JOHNSON»: соотношение масло/топливо 1/25 (4%). Если двигатель оснащен системой автоматического смешивания масла, то требуемую пропорцию можно получить, дополнительно добавив масло в топливный бак в соотношении 1/50 (2%).

После обкатки необходимо провести ТО двигателя, которое включает в себя следующие работы:

- 1) проверка герметичности редуктора;
- 2) замена редукторного масла;
- 3) осмотр и, при необходимости, чистка свечей, к загрязнению которых может привести использование переобогащенной, на период обкатки, маслом горючей смеси;
- 4) осмотр и, при необходимости, чистка и настройка карбюратора;
- 5) смазка двигателя в штатных точках смазки.

При эксплуатации двигателя в холодное время года необходимо учесть ряд характерных особенностей:

- 1) Двигателю требуется больше времени для прогрева.
- 2) В случае остановок, рекомендуется ни в коем случае не вынимать ногу двигателя из воды, для того, что бы не допустить промерзание воды в помпе системы охлаждения.

3) В этот период желательно применять топливный кондиционер, чтобы избежать образования конденсата из-за перепада температуры. С этой же целью рекомендуется не вырабатывать полностью топливо из топливной системы двигателя.

Помните, что перед длительным хранением двигателя, а также в конце каждого сезона необходимо произвести его консервацию, а так же замену редукторного масла.

ВНИМАНИЕ! ТО и консервацию двигателя рекомендуется проводить в специализированных сервисных центрах и не доверять эту работу доморощенным «специалистам».

Сервис-служба «ДЕЛАК»

Ну просто
алюминиевая
лодка!

ЯЗЬ



UMS 480



SPRINTER 390



UMS-BOAT

Tel.: +380 44 293 4683

T/f.: +380 44 253 7704

ДИЛЕРЫ:

- ООО «Бриг. ЛТД», г. Харьков, т./ф.: (0572) 439 139
- ООО СП «Мир лодок», г. Днепропетровск, т.: (056) 721 0474
- Фирма «Катран», г. Одесса, т.: (0482) 37 1091
- ООО «Делак», г. Киев, т.: (044) 246 8693
- ЗАО «ТД «Ленинская кузня», г. Киев, т.: (044) 462 5442

СВОЯ РИБКА і СМАЧКІША й ЗДОРОВІША

(Продовження, поч. див. «Рибалка», 1999 р., №3—4)

Транспортування живої риби

Життєздатність риби та успіх зарибнення вашої водойми залежать не тільки від якості риби, але значною мірою й від обережності під час облову, від правильної організації перевезення риби у водойму. Щоб без втрат перевезти рибу, перед транспортуванням треба вжити спеціальних заходів. Передусім риба має вийти з стресу, якого вона зазнала під час облову. Зокрема, забороняється завозити рибу із рибгосподарств, неблагополучних щодо захворювань на краснуху, бранхіомікоз, фурункульоз тощо. До перевезення допускається здорова, рухлива риба, без механічних пошкоджень лускового покриття, з цілими й чистими плавцями, без пухлин на тілі, з тонким шаром слизу. Виснажену й пошкоджену рибу відкидають.

До посадки в тару рибу треба витримати протягом 2–4 годин у чистій проточній воді. За цей час з неї змивається бруд, що налип під час облову, а також промиваються зябра та звільняється від калу кишечника. У ситої риби потреба в кисні вища, і тому за дві доби до перевезення її припиняють годувати.

Тара має бути чистою, гладенькою всередині, без гострих виступів. Живу рибу, що підлягає перевезенню, незалежно від санітарного благополуччя

господарств, обробляють 5%-ним розчином кухонної солі. Способів перевезення живої риби кілька, однак усі вони, здебільшого, зводяться до двох: у воді й без неї. Широкого використання під час перевезення риби набули автомобільний транспорт, пристосований для цього різноманітні діжки, цистерни, брезентові чани та інші ємкості.

Найкращі умови для перевезення: температура води 10–12°C — для теплолюбної риби (коропових) і 6–8°C — для холодолюбної (лососевих). Температуру треба вимірювати постійно, особливо під час тривалих перевезень.

Вода має бути чистою, нехлорованою, без запаху і зависі, особливо органічного походження. Краще брати її з тих водойм, з яких вивозиться риба. Кількість води, потрібної для перевезення, залежить від виду й віку риби, а також від тривалості перевезення (табл. 1). Чим молодша риба, тим відносно більше потребує вона кисню.

Останніми роками рибу найчастіше перевозять у герметичних ємкостях, зокрема у пакетах, виготовлених з поліетиленового рукава завширшки 0,4–0,6 м з товщиною плівки 0,07–0,15 мм. Пакети зручні в роботі, економічні та надійні. Стандартний пакет ємкістю 40 л і завдовжки 65 см виготовляють із рукава завширшки 50 см і завдовжки 95 см. Для перевезення плідників риби пакети виготовляють із рукава завширшки 50–80 см.

Потреба кисню залежить від величини поверхні тіла риби: чим більша вона, тим більше кисню споживає. За однакової маси поверхня тіла молодняка коропу більша, ніж поверхня великих коропів. Тому в однаковій кількості води відповідно перевозиться менше (за масою) цьоголітки, ніж дво-чи тріліток. Слід також враховувати, що короп споживає кисню за 1 год. на кілограм маси — 15 см за температури 10°C і 30 см — за 30°C. Посадковий матеріал потребує на 30–50% більше води, тобто його маса за однакового об'єму води повинна бути меншою, ніж маса товарного коропу, якого перевозять. Під час перевезення риби рекомендується дотримуватися певних норм посадки в транспортну тару (табл. 2).

Для перевезення риби без води посадковий матеріал (однолітки, тощо) вкладають у ящики, краще

Таблиця 1

Орієнтовна потреба води для перевезення риби різного виду і віку (л/кг)

Види риби	Тривалість перевезення (год.)				
	5	10	15	20	понад 25
Карась	4	6	8	10	15
Короп, лин (дво-літки та старші)	5	7	10	12	20
Щука, сом	6	9	12	14	23
Сазан, короп (однолітки)	7	10	13	15	25
Стерлядь	8	12	15	18	28
Форель, судак	10	15	18	23	35

Таблиця 2

Норми посадки риби в транспортну тару

Тривалість перевезення (год.)	K ₃		K ₂		K ₁	K ₁	K _V
	кг	шт.	кг	шт.	9-12 см	6-9 см	
Тара ємкістю 100 л з подачею кисню							
5	50	30	40	100	1000	1200	2000
10	35	25	25	60	700	800	1600
20	25	15	15	40	500	700	1200
Контейнери ємкістю 1000 л з подачею кисню							
10	500	—	200	—	8000	9000	20000
20	500	—	150	—	6000	8000	18000

Примітка: K₁ — цьоголітки; K_V — підрослі мальки; K₂ — дволітки; K₃ — трилітки.

дюралюмінієві. На кутах кожного ящика зверху роблять кутники, щоб верхній ящик не зсувався з нижнього. Встановлені гіркою ящики зв'язують шнуром і вкривають брезентом чи іншим подібним матеріалом. Над гіркою ящиків розміщують невеличкий бачок з водою й льодом. До навантаження на автомобіль ящики з рибою весь час поливають водою.

Для перевезення риби автотранспортом вибирають прохолодніший період доби, а випускати доставлену рибу у водойму ліпше рано-вранці, або ж за 2–3 год. до настання темряви.

До безводного перевезення рибу готують так само, як для транспортування у воді. Доставлені на місце призначення ящики негайно розвантажують, і рибу приблизно 5 хв. поливають водою доти, доки вона не почне спокійно дихати. Якщо різниця між температурою води в тарі й у водоймі не більше 1–2°C, рибу випускають у водойму. Якщо ж ця різниця більша, то, як уже зазначалося, спочатку зрівнюють температуру, поступово додаючи в ящики чи тару воду з водойми. Для перенесення риби у ставок найкраще користуватися пластиковими ваннами чи цебрами з кришками, що запобігатимуть вискакуванню риби (мал. 1).

Молодняк і цьоголітків коропа та лина завжди треба переносити у воді. Достатньо лише одного відра води на ванну, щоб риба не душила одна одну, а дрібні камінці не ранили її й не створювали небезпеку захворювання.



Мал.2. Сачки для відлову риби:
а — в транспортній ємкості;
б — у ставку.

Дволітків коропів і линів, а також товарну рибу можна доставляти до рибників чи транспорту (розташованих неподалік) без води, але тільки в тому разі, якщо риба не забруднена намулом. Треба врахувати, що в тару можна розміщувати не більше



Мал. 1. Цебра для перенесення риби
Верхній край
укріплений
металевим
обідком

30 кг молодняка, бо в риби може травмуватися плавальний міхур. Тому ліпше користуватися широкими ваннами, а не глибокими цебрами. Забруднену рибу потрібно промити. Рибу будь-якого віку треба оберегти від травм і втоми. Усіляке механічне пошкодження слизового шару та шкірних покривів знижує життєстійкість риби і створює потенційне джерело захворювань. Тому вичерпувати рибу зі ставка рекомендується сачком із круглим обідком, а відловлювати з плоскодонної тари — сачком із випрямленою передньою частиною обідка (мал. 2). Довжина сіткового мішка має не перевищувати 40 см, щоб, випорожнюючи його, обійтися без допомоги рук.

На обідок сачка по всьому колу натягують розрізаний уздовж пластиковий шланг. Щоб під час роботи він не зісковзнув, його кінці зварюють над газовим пальником. Такий обідок запобігає перетранню делі, не травмує шкірних покривів риби та значно полегшує роботу.

Бажано уникати будь-якого відлову риби сачком без крайньої потреби, інакше травм не уникнути, незважаючи на всі заходи обережності. З цієї ж причини не можна брати рибу сухими руками.

О. Давидов

После публикации в журнале «Світ рибалки» №5/2001 проблемной статьи по экологии и браконьерству, в редакцию пришло множество писем из регионов Украины.

Мы надеемся, что в будущих номерах журнала рыбоохранные органы не откажутся прокомментировать состояние дел по борьбе с этим злом...

Из писем

По поводу электроудочки — прогнозы еще мрачнее, чем кажется. На своем опыте убедился — за пару лет интенсивной электроловли рыба исчезает почти полностью. Не подумайте, что я «электрик», я «водолаз» и под водой хорошо видно резкое снижение количества водной живности в Суле.

Александр, Лубны

Яв трауре... Знакомые ездили ловить щуку в днепровской дельте в районе населенного пункта Кизо-мыс. Не поймали ничего. Сказали, что встретили какого-то егеря. Егерь поведал историю о том, что практически в каждой тамошней семье есть электроудочка и за зиму всю рыбу повыбивали. Если вы хоть как-то знакомы с этим скотским орудием лова, скажите — похожи эти мрачные прогнозы на правду, или нет?

Сам я недавно был на отдыхе в Яссах Одесской области, видел объявление, прибитое гвоздями к дереву, растущему на берегу: «Осторожно! У берега — сети, длина 100м». Для тех, видимо, кто ловить на этом участке берега собирался... Они бы еще в газете бесплатных объявлений размещались, в специальной рубрике «Будни рыбинспекции».

Андрей, Одесса.

Сегодня был на рыболовном рынке. Наблюдал любопытную картину, — офицер милиции в форме тщательно выбирал сеть. Мне стало совсем грустно. Или милиция не знает, что ловля сетью — это нарушение закона, или у нас больше некому защищать закон. Вы можете себе представить возможной подобную картину в иной стране?! Наша власть, как и основная масса народа, потеряла всякий стыд и совесть. И ничего хорошего это не предвещает ни для рыбы, ни для нас.

Александр, Киев

читателей

Был недавно на Днестре, сети, переметы вдоль и поперек. То же было прошлым летом, осенью, зимой. Бедная рыба на червя уже не клюет. Скажите, когда это безобразие закончится? Когда можно будет на удочку, спиннинг что-то поймать? Кто должен пресекать это безобразием?

Когда я на новой резиновой лодке первый раз вышел на воду — тотчас спросили документы, регистрацию, техосмотр — а кругом сети, переметы и вдоль и поперек!

Владимир, Одесса

Более 5 км по течению от отселенной деревни, раннее утро. Силикон цепляет сетку (чувство знакомое каждому). Разворачиваемся к точке зацепа и слышим о себе все, что о нас думали, думают и будут думать. Туман только приподнялся и появившаяся из него плоскодонка с дворнягой на носу и парой бабулек-одуванчиков на веслах уж больно гармонично дополнили утренний пейзаж. Начали они доставать свою сетчонку, а я, откровенно, не знал, плакать или смеяться. Оказалось у третьей бабушки — день рождения, и они решили устроить ей праздник. Прицепили мы их на буксир, довели против течения на хутор, отдали весь свой улов и с чувством умиротворения вернулись домой.

Сергей, Чернобыль

