

Світ рибалки

липень—
серпень



4/2001

НАУКОВО—
ПОПУЛЯРНИЙ
ЖУРНАЛ

ЖУРНАЛ В ЖУРНАЛІ

ПОСЕЙДОН



© «Світ рибалки», 2001
Науково-популярний журнал
Реєстраційне свідоцтво
КВ № 3880 від 13.11.1999 р.
Засновник і видавець
ПП «Рибка моя»
Директор видання
Л.О. Новицька
Головний редактор
Г.А. Коваленко
Редакційна колегія:
Л. Демчук
С. Пічугін
Д. Полак
В. Щетковський
О. Шевчук
Коректор
О. Карпенко

Дизайн, верстка
ПП «Рибка моя»

Відділ передплати і реалізації
тел./факс: (044) 211-09-93

Адреса редакції:

04119 Київ, вул. Дегтярівська, 36, оф. 719

Адреса для листування:

02094, Київ-94, а/с 451,
Коваленко Г.А.

тел./факс: (044) 211-09-93, 430-18-34

E-mail: biruza@ukrpack.net

Пейджер (044) 234-56-56,
абонент «788» або «Рибалка»

ПРО ВОДУ, РИБУ І РИБАЛОК

- 2** Новицький Р. Прісноводний велетень
5 Чукін П. Кукан
НАХЛИСТ
8 Алауї І. Нахлист в маси
СПІНІНГІСТ
10 Верещака В. Джиг-спінінг
ОГЛЯД РИНКУ
14 Полак Д. Право вибору
ПОЧАТКІВЦЮ
18 Масленников Ю. Невідоме про відоме
34 Іванов С. Про білизну
ВІРШАМИ І ПРОЗОЮ
12 Цетковський В. Жовті глечики або за двома
линами
ПОСЕЙДОН
22 Лагутін А. Наші люди на Таїті
27 Гладков Ю. Сімнадцятий меморіал
ПОРТРЕТ ФІРМИ
29 Газета «Клєв»
СНАСТЬ
30 Володін В. «Гулівер-М» солідна снасть для
ловлі солідної риби
РИБАЛЦІ-МАНДРІВНИКОВІ
32 Михайлов А. Допоможи собі сам
РИБАЛКА – РИБАЛЦІ
38 Башук Г. Надувний човен з камер
СПОРТ
42 Три погляди на одне змагання
РИБНІ МІСЦЯ
44 Мельников Ю. База «Смарагдова» –
місце рибне
ДОВКІЛЛЯ
47 Тараруєв В. Після мене хоч трава не росте...

На обкладинці фото І.Ігнат'єва

У номері використані фотографії
Башука Г., Верещака В., Гладкова Ю., Ігнат'єва І.,
Кузьменка А., Лагутіна А., Литвиненка Ю.,
Мельникова Ю., Михайлова А., Пічугіна С.,
Саміляка Ю., Супруненка В.

Передплатний індекс 22435.

Редакція журналу «Світ рибалки» запрошує до
співробітництва на взаємовигідних умовах
оптових розповсюджувачів.

Тел.: (044) 211-09-93, 430-18-34

Передрук і будь-яке інше відтворення матеріалів
та ілюстрацій із журналу «Світ рибалки»
можливе лише за згодою редакції.

За достовірність наведених у рекламі даних
та орфографію рекламних текстів відповідальність
несе рекламодавець.

Відповідальність за достовірність публікацій несе автор.

Рукописи не рецензуються і не повертаються.

Матеріали друкуються мовою оригіналу
(українською або російською)



Номер підписаний до друку 31.06.

Тираж 7000 примірників.

Ціна договірна.

Друк і опорядження «Логос»



Прісноводний велетень

Важкий рибальський баркас прудко біг по Дніпровому плесу. Могутня ріка, що за день втомилася перевертати важкі хвилі, зовсім затихла і тільки іноді м'яко тикала баркас у висоці борти. Вечоріло. На тьмяному небі загорались перші зірочки, і туман безшумно стелився від бакену до бакену. Рибалки поверталися додому. Рульовий упевнено вів навантажений уловом плавзасіб в гирло широкої балки. Ще кілька хвилин — і рідний причал... І раптом — удар! Рибалки, що задрімали, разом з рульовим за компанію сторчма покотилися по настилу баркаса, а 60-кілограмовий двигун, дивовижно підскакнувши на кормі, з гучним сплеском пішов на дно. Рибалки, що гучно чортихалися, побачили за бортом причину їхньої аварії — величезного, майже триметрового сомища, що відіграв роль плавучого айзберга і зараз похитувався поруч з баркасом. За найприблизнішими підрахунками, ця загибла "колода" важила не менше 90 кг! Ця, не зовсім приємна для людини, зустріч з річковим велетнем (адже тоді довелося на веслах гребти пару кілометрів) відбулася на Дніпропетровському (Запорізькому) водосховищі кілька років тому. Причому якраз над затопленими знаменитими Дніпропетровськими порогами з глибинами понад 30 м. А затонулий двигун, до речі, так і залишився у царстві Нептуна...

Сом — сучасний прісноводний велетень. У літературі неоднаразово наводилися дані про те, що ця рибина виростає до 5 м і досягає ваги 500 кг. У водоймах України рибалкам доводилося ловити сомів максимальних параметрів: у Десні (біля Чернігова, вересень 1918 р.) — вагою 256,7 кг, у Дніпрі (Кременчуку) — вагою 300 кг.

У 20-ті роки, за словами професійних рибалок на Дніпрі в районі так званої Кичкас-ями (Дніпровські пороги) соми досягли неймовірних розмірів і ваги в 328 кг (понад 20 пудів!).

В Україні сом є практично повсюдно. Особливо багато його в гирлах Дунаю, Дністра, Дніпра і Південного Бугу, а також у дніпровських водосховищах — Каховському, Дніпровському (Запорізькому), Дніпродзержинському, Кременчукському, Канівському і Київському.

Вважається, що ці велетні мають осілий спосіб життя, практично не залишають облюбованої ними ями. Це не зовсім так. У нижній течії великих рік соми ведуть напівпрохідний спосіб життя: навесні піднімаються для нересту далеко вгору по течії, а віднерестившись, скочуються назад у передгірлові ділянки рік. У середній і верхній течіях рік, у водосховищах і озерах всі соми — „домосіди“.

Улюблені місця стоянки сомів — ями під крутосхилами, глибини біля підмитих берегів, у донних заглибленнях нижче впадання притоку, мостових паль у глибоких з корчами захламлених ділянках рік і рідше озер. Досить часто невеликі (до 8—10 кг) соми зустрічаються навіть у верхів'ях малих рік з середніми глибинами до 1,5 м.

Згадується один кумедний випадок, що трапився зі мною кілька років тому на річці Вовчій (Дніпропетровщина). Липень. Південь. Стоїть липка, дошкульна спека. Ми, студенти біофаку Дніпропетровського держуніверситету з води не вилізаємо. Умільці-раколови (до яких я зараховую і себе) ретельно вишукують клішоногих безхребетних. Я захопився і заплив (а річка всього десяток метрів шириною!) достатньо далеко від нашого табору. Маскою я не користувався, надаючи перевагу способу раків „драти“ (тобто витягати їх з нір у глинястих берегах і підводних грядках). Так, поволі рухаючись проти течії, помічав попереду невеликий вир біля крутого берега. Під водою видно стовбур давно впалого дерева. Обережно пірнаю і починаю руками обмацувати підшову урвища. Натрапляємо на кілька нір. Але у них немає раків. Рухаюся далі. Ногою намацую різке зниження дна, пірнаю глибше. Майже біля берега намацую стовбур затонулого дерева. Під ним — вимоїна, я лізу туди руками — і... Щось із силою

б'є мене в бік! У наступну хвилину я буквально вилітаю на берег, а невеликий сом, якого я по-панібратськи поплескав по спині, в паніці сплескується в ямі і хутко утікає по звивистій річці. Тільки кільватерний слід розходитьсь за потужною рибиною...

Увесь день сом проводить у своїй схованці, а увечері, після заходу сонця починає нишпорити в пошуках їжі. Це справді найзажерливіша риба прісних вод України. Кормом всеїдного хижака є риба, раки, жаби, молюски, водоплавні птахи і дрібні теплокровні тварини (полівки, водяні щурі, інколи ондатри). Крім того, сом не гребує напіврозкладеними тваринними залишками. У сомів добре розвинутий нюх, і різко пахучі компоненти їжі його привертають, тому рибалки-сом'ятники, які принаджують сомів, часто додають у принаду палені пир'я, вовну або повсть, а також застосовують для наживки підпалені на вогні тушки горобців. При достатній їжі сом дуже швидко росте: вже до року він досягає довжини 20 см, а у чотири роки ріст соменятка становить 50—60 см при масі тіла до 1,5 кг, а до 10 років він зростає до метра і важить вже 6—8 кг. Сом не любить каламутної води і часто в малих ріках після дощів залишає місце стоянки. У дощову і грозову погоду хижак веде себе неспокійно і піднімається до поверхні води.

На відміну від багатьох видів риб сом не здійснює масових міграцій навіть у нерестовий період. У цей час самці і самки утворюють пари, які для нересту облюбують глибокі річкові заводи, глинисті узбережжя, порослі осокою і комишом. Цікавим є той факт, що „солодка парочка” завжди влаштовує примітивне гніздо (на манер судакового, тільки побільше), куди і відкладає ікру. Своє майбутнє потомство батьки охороняють дуже ретельно. У зв'язку з цим є у сомів одна цікава особливість, що здобула велетням славу кровожерних людодів.

Читачі, напевно, не раз чули або бачили по телевізору кадри про те, як маленька колючка захищає своє гніздо. Крихітна рибка шалено нападає на будь-який предмет, що пропливає поряд гнізда, чи то гілочка, листочок, або інша риба, часто набагато більша колючки. Вона намагається схопити цей предмет і віднести його подалі від дорогоцінного гніздка з ікрою.

Практично те ж саме роблять і соми. Вони дбайливо доглядають кладку ікри, відганяючи дрібних риб-любителей поїсти зардама, хапають своєю чималенькою пащею пропливаюче поруч рослинне сміття і, відпливши подалі, випльовують його, щоб повернутися через деякий час з новою дрейфуючою гілкою або водоростю. І, природно, якщо поруч із сомовим скарбом-гніздом буде пропливати людина, що купається (а нерест у сомів може тривати до липня), він негайно беде атакований, схоплений (найчастіше за ногу, інколи поперек тулуба) і відтягнутий роздратованим сомом-татусем до підводного смітника. Спроби вирватися ні до чого не призводять (у сома, як відомо, досить жорстке піднебіння з щіткою дрібних зубів). І через деякий час перелякана всмерть людина розповідає про те, як кровожерне чудовисько хотіло його з'їсти, але не встигло. Такі випадки з купальщиками сталися у Білорусі, Казахстані, Поволжжі. Потрібно зазначити, що при вивченні всіх випадків агресії сомів у місцях нападу їх на людей

виявлялися гнізда цих гігантів! На щастя, таке буває дуже рідко, а то люди вже й купатися б перестали.

У водоймах України найпоширенішою є ловля сомів на донку-закидачку, внаплав (з човна), із застосуванням квочка, спінінгом, на снасточку і важку блешню. Кльов сома спостерігається з кінця нересту (червень — початок липня) до осіннього похолодання у жовтні.

Майбутні уловисті місця на річці або озері, облюбовані рибалкою, який прагне спіймати сома, принаджуються. Причому привада повинна закидатися не в самі ями, де мешкає передбачуваний сом, а на глинисто-піщані коси поблизу цих вивірів. Принаджують сома до місць ловлі подрібненими молюсками, великими черв'яками, нутрощами домашніх птахів, жабами, раками, рибами невеликих розмірів. Часто рибалки додають у принаду палену кістку або ріг, навіть підгорілі шматки валянка або пальто. Кращими наживками для сома вважаються невеликі жаби, велика (300 г) заснула риба, м'ясні відходи, шматки ошмаленого птаха із запахом горілого м'яса, медведки (капустянки).

Прийнято вважати, що краще вудити прісноводних гігантів при температурі води близько 20 °С. У цей час починає цвісти шипшина і колоситися жито. Рибалки-сом'ятники розсосереджуються по ріках, водосховищах і озерах. Починається захоплююча ловля...

Як і всяка інша риба, сом на грубу снасть із занадто товстою жилкою бере вкрай неохоче. Тому доцільніше застосувати якісну жилку діаметром 0,7—0,9 мм або тонкий шнур. У цьому випадку навіть при глухій оснащі (без котушки) снасть витримує натиск сомів до 30 кг. При ловлі з човна і вмілому використанні біжучої оснастки можна застосувати жилку діаметром 0,5—0,6 мм.

Якщо ви налаштувалися поборотися з невеликими сомами (до 15 кг), гарних результатів можна досягти при ловлі на донку. Необхідно знати перспективну ділянку ріки, багату на коловороти, обмілі поряд з різкими пониженнями дна. Інколи хижаки в теплі задушливі ночі, особливо після короткочасних дощів, виявляють місця своїх стоянок гучними сплесками і бовтанням.

Водночас застосовувати потрібно не більше трьох донок, виставлених на значній відстані одна від одної. Інакше при спійманні сом „збере” всі ваші вудочки під час виважування. Найпопулярніша наживка для сома в Україні — медведка і рак під час линяння. Часто ці наживки спокушають також великого головня і сазана.

Ловити донними вудочками починають після заходу сонця. Найчастіше хижак може спокуситися здобиччю на гачку донки ближче до півночі. Кльов може три-



вати до сходу сонця. Імовірність сомової покльовки різко зростає, якщо місце лову заздалегідь приготоване. Покльовка сома, особливо великого, обережна і виражається спочатку похитуванням дзвіночка (що інколи може і не задзвеніти), а після цього — широкою потяжкою жилки. Мені доводилося бути свідком, як зголоднілий хижак з легкістю виривав із землі недостатньо міцно закріплене вудлище і навіть ломав деревця, до яких іноді глухо прив'язувався шнур.

Тому, ловлячи на невелику наживку, підсікати треба негайно, а на велику (живець, шматки м'яса) — необхідно перечекати 5—10 сек доки жилка не натягнеться повністю. У перший момент після підсічки сом звичайно не робить різких рухів і не кидається з боку вбік. Рибина просто різко збільшує швидкість, і утримувати її рибалці в цей момент не має сенсу. Сом'ятники з досвідом здають до 30 м жилки, уникаючи боротьби на близькій відстані. Потужна котушка з пригальмовувачем і пружне вудлище зменшують швидкість і силу тяги сома у кілька разів. При вмілому володінні снастю рибалці з гарною витримкою успіх забезпечений. Показовим є спіймання в річці Кам'янка (Дніпропетровська область) влітку 1998 р. сома вагою 65 кг на донну вудочку (наживка — курячі кишки). Досвідчений рибалка зламав опір велетня за 2 год. Причому, дивно але факт — голодний сом взяв наживку серед білого дня!

Не менш захоплююча ловля сомів на спінінг. Досить часто навіть при збігові щасливих обставин шукарям вдається на блешні типу „Байкал“, „Ложка“ або „Шторлек“ спіймати невеликих соменят. Трапляється, що сомів ловлять також на повільно обертові великі

блешні типу „Aglia“, „Merps“, „Трофимівська“. Для ловлі сомів рекомендують користуватися снасточками з мертвою рибкою. Вибираються ділянки рік з чергуванням глибин і обмів, бистряками, підводними підвищеннями дна. Потрібно мати на увазі, що ця риба малорухома і не стане кидатися за швидко зникаючою здобичю. Тому проводка повинна бути повільною, з паузами і протягуванням снасточки по дну. Блешню і снасточку проводять біля обривистих берегів з вирами зворотною течією, у місцях, де дно річкових обмів сходить на глибину. Відмінними місцями для ловлі сомів можна вважати рукави глибоких проток, зарослих комишом, з уступчастим піщаним дном. Особливою і надзвичайно цікавою є ловля сомів на квок (спеціальною колотушкою для приманювання цих хижаків). Рибалки-сом'ятники, що застосовують „квочення“, стверджують, що більш добутливого засобу лову немає.

Про ловлю сомів у квок у водосховищах України ми розкажемо в наступних випусках нашого журналу. Цей вид риболовлі заслуговує на те, щоб про нього писали докладно і з прикладами.

Підсумовуючи зазначимо, що боротьба рибалки з цією сильною рибою завжди спортивна, видовищна і захоплююча! Ідучи на сома, ніколи не знаєш, з екземпляром якого розміру і ваги будеш боротися. Відомо тільки одне: соми у ріках і водосховищах України ще водяться, і любителів сомової риболовлі чекає чудовий, насичений неординарними враженнями, незабутній відпочинок!

Р. Новіцький

**Если с Вами такое случается реже,
чем Вам бы хотелось,
обращайтесь к нам.
Подберем правильные снасти,
научим, где, когда и как.**

**Наш магазин находится по адресу:
г. Киев, ул. Гарматная, 39в.
Режим работы: пн-пт (00—1900
сб 900—1500
вс и ночью — выходной.**

**К Вашим услугам Главный Консультант и Главный
Пасквильянт “Домика рыбака” — DP и Sotm,
а также опыт — сын ошибок трудных,
накопленный членами клуба за 3 года**



Ордена Ленина киностудия имени А.П.Довженко, а точнее, объединяющий ее лучших сынов 33 охотколлектив гудел, как голова защитника

Родины на утро 24 февраля... С базы отдыха, которую студия арендовала недалеко от устья Сулы, доносились будоражащие кровь, слухи. Говорили о несметных стадах жереха, о полуметровой чехони, стоящей спина к спине под мостом через реку и выпрашивающей угощения у шатающейся по нему отдыхающей публики, о жирных лещах, выходящих подышать воздухом на поверхность и глядящих, брезгливо оттопырив губы, на презренную чехню...

КУКАН



Народ бросился штурмовать профком. Увы... Путевок не было до сентября... Мы же, с Толянком, как люди гордо несущие имя "разносчик культуры", а значит не обремененные сорокаодночасовой рабочей неделей, с ежедневными отметками на проходной в журнале "прибыл-убыл", оперативно собрали вещи, снасти и, сев на подсадку в автобус Киев-Кременьчук, через пять с половиной часов благополучно вывалились из него под въездным указателем с. Липове.

Третьим членом нашей компании был роскошный ягдтерьер, сафоновского завода, черный как антрацит, с добродушным крокодильим оскалом на невозмутимой морде. В этом мире он признавал только двух человек — своего хозяина (Толяна) и меня (хозяэшка друга), всех остальных он ненавидил, включая Толянину бабушку, которая кормила его парной говядиной с базара. Звали его Аррифлекс.

Вернувшись немного назад, к мосту через Сулу, мы увидели компанию местных пацанов, державших в руках низки здоровенных темно-коричневых лещей. Глянув сквозь нас без малейшего интереса, они синхронно взмахнули веточками, отгоняя мух, и уставились в противоположную сторону, в ожидании легковушек, с потенциальными покупателями. Я многозначительно посмотрел на Толика: мол, вот они жирные лещи! Киевские слухи начали обретать реальную форму... Спустившись к реке, мы увидели заманчивую картину: то тут, то там водную поверхность вспарывали черные, лещевые горбы, по которым азартно вела прицельное метание подручными предметами вторая группа пацанов. Подобную рыбу, в просторечье, называют солитерами, в честь ленточного паразита, обитающего в ее утробе, и не позволяющего несчастной погружаться в глубину.

Происхождение лещевых низок стало ясным, как божий день...

Недалеко на берегу сидели два мужика-спиннингиста и с ненавистью смотрели на пацанов. Им не нравилась эта водная феерия, но противник имел численное превосходство... Увидев снасти в наших руках, мужики приободрились: — Хіба тут жерех підійде?! —

воззвал первый, — Та де... Вони з своїми глистами його на тиждень розігнали! — заволал второй. В этот момент Арик, подняв сноп брызг, прыгнул в воду за очередной дубиной, запущенной по несчастному лещу. Вытащив ее на берег, он начал оглушительно орать на пацанов, требуя продолжения банкета и всем своим видом демонстрируя готовность сплывать за палочкой еще раз, при этом подпрыгивая на месте и мелко вибрируя хвостом. Не выдержав такого прессинга, солитерщики ретировались, побросав орудия лова. Наконец наступила относительная тишина, нарушаемая пронзительными воплями недовольного Аррифлекса, в течение которой мы смогли потолковать с мужиками-спиннингистами...

Через двадцать минут нам была предоставлена обширная информация. Во-первых жереха действительно была прорва. Во-вторых брал он исключительно на бородку, игнорируя любые виды блесен, включая наши гробики. В третьих — чехонь ловили прямо с моста. И, наконец, в четвертых — все устье Сулы являлось заповедником и рыбачить в нем запрещалось круглый год. Нельзя сказать, что последняя новость нас порадовала но, во всяком случае, и не особенно огорчила. В те времена кино (и все что с ним связано) любили все, а уж втереть мы с Толиком могли любому, даже самому распальцованному рыбинспектору.

Козел — понятие неопределенное...

Утром мы отправились искать козла, чтобы слегка подправить ему бороду. Двухчасовые поиски окончились безрезультатно... Козлов, в общепринятом толковании этого образа, мы не встретили. Внезапно Арик, сновавший по кустам впереди нас, сделал стойку в сторону забора базы отдыха. Там, чувствуя себя в полной безопасности, оскалив крысиные зубки, кашляло, брызгая слюной, кучерявое, блондинистое существо. Мы узнали его. Это был Ча-



пик, любимая болонка проявщицы Люды, из цеха обработки пленки, с которым она, по всей видимости, отдыхала на базе. Мы не там искали козла!

Чапик оказался весьма подозрительной бестией. Полдня я и Толян пытались прикормить его котлетами, сюсюкали на разные голоса, изображая безмерную к нему любовь, валялись в пыли, чтобы уравняться с барбосом в росте... Все напрасно. Он лишь брезгливо скалился и держался на безопасном расстоянии. Скорее всего наши старания ни чем бы не окончились, если бы Чапiku не вздумалось погладить... Внезапно он изогнувшись закрутился вокруг себя, заинтересовано обнюхивая травку и явно выбирая для этого место. Мы напряглись и как только он присел, бросились вперед. С перепугу Чапик даже не сопротивлялся. За каких-то десять-пятнадцать секунд Толян, проявив незаурядные способности парикмахера, изобразил ему такую прическу, от которой вся панкующая молодежь окрестных сел Липовое и Лещевка несомненно выпала бы в осадок. Удовлетворенные мы удалились, оставив Чапика, а чуть попозже и его хозяйку, в глубоком недоумении.

Остаток дня мы вязали бородки из мягкой, собачей шерсти, рассуждали о ее достоинствах перед козлиной, перебирали блесны, ужинали... Спал я плохо. Всю ночь мне снился Чапик со здоровенным гребнем на голове и выбритыми висками. Он грязно ругался и пытался при помощи маникюрных ножничек своей хозяйки, получить с нас сатисфакцию за свое пограное собачье достоинство...

Видимо Толику снилось нечто подобное, потому как проснулись мы почти одновременно. Попили водички, слегка промыли глаза и осмотрелись. На дворе было три часа пятьдесят минут утра, седьмого ию-

ля 1989 года. Из-под чуть приподнятых век рассвета показался розоватый белок оранжевого солнечного глаза. Еще пару минут и солнце глянет на нас, прищурившись спросонья: — Это кто там копошится на берегу? Это кто там жизни радуется?! Ааа... Эти... Ну-ну... — и уйдет в тучу... Сборы, езда, разбивка лагеря, поиски козлов остались в прошлом. Впереди была неделя полновесного отдыха.

Жерех, чехонь и козел. Старый.

Жерех пасся метрах в пятидесяти, причем судя по характерным топчущим звукам, он кормился — бросок вперед, почти без всплеска, бурн и добивание добычи. В схожей манере охотится в стае окунь. Мы одновременно отправили жерехам свои приветы в виде гробика с двумя бородками. Бешено вращая свой раритетный, чехословацкий Токаз с передаточным числом 1:3, я начал проводку. Несмотря на скорость вращения ручки моей "мясорубки", гробик камнем упал на дно и, собирая по пути различный подводный мусор, потащился к берегу, пока не уперся в подводную каменную гряду, где и был благополучно оставлен мною вместе с многострадальными бородками. Да-с... Толяна ждало аналогичное разочарование, не смотря на его Орион-001 и импортный гэдэзеровский спиннинг. Все дело было в амплитуде колебания воды. В устье Сулы она составляла в то время 80—100 см и именно их не хватало нашим гробам, чтобы перевалить через эту подводную гатку. Не дождался мы толчка водички, погорячились и, в результате, пообрывали все свои жереховые приманки... Знающие люди пришли к одиннадцати...

Но к этому времени мы уже гóлностью переключились на чехонь.

Утопив надежду поймать жереха с последним Толяновым грибом мы, честно сказать, начали подумывать о том, чтобы погонять палками солитеров, которые крутились вокруг в неимоверном количестве, но в этот момент под мостом началось какое-то движение... Сула, подпираемая поднимающимся уровнем Кременьчугского водохранилища, повернула в обратную сторону (Слава Советским Гидростроителям!), и вода в ней в тот же момент буквально вскипела. С моря в реку зашла чехонь. Поверхность переливалась рыбым серебром. Такой массы чехони я в своей жизни не видел...

Местные уже облепили перила моста и, опустив снасти, медленно покачивали ими вверх-вниз. Сама снасть выглядела незатейливо: основная леска спиннинга заканчивалась грузилом, выше которого были привязаны два-три поводка. На крючки местные насаживали красного червя, которого чехонь брала весьма неохотно. Опарыш, превезенный с собой, оказался очень кстати. Техника ловли была предельно тупой: опускаешь снасть так, чтобы верхний крючок находился в двадцати сантиметрах ниже поверхности, а последний — приблизительно в метре от нее и покачиваешь с амплитудой не более 15 см. Сначала, как правило, садится на верхний крючок, но пока ты ее успокаиваешь (поднимать ведь придется на восьмиметровую высоту!) подвывает еще парочка. Самое интересное — подъем. Причем в основном для окружающих. Прут сгибается, рыба трепещется, как фольга на ветру, рыбки губы рвутся... Поднимаешь дуплет — большая удача. На белого чехонь клевала гораздо охотнее, чем на красного. Рыба уже не помещалась в кулек и, чтобы не дразнить местных, которые уже начали бросать на нас враждебные взгляды, я отнес ее к палатке.

Вернувшись, я застал у нашей сумки со снастями плюгавенького дедка, который при моем приближении проворно закрыл коробочку с опарышем и, подскочив, засунув руки в карманы.

— Тебе кто разрешал белого брать?! — наехал я на него.

— Так друг ваш разрiшив... — вспотел дед, нагло глядя на меня.

Толян в это время выводил с противоположного конца моста на берег полторакилограммового жерешка, ухватившего опарыша, которого он не рискнул поднимать на верхотуру.

— Я разрешил?! — удивился Толян. Мы рванули назад. Дедушка, естественно, испарился, оставив нам на развод десяток червячков... Пожелав деду счастливого пути, побрели к палатке... Чехони мы натаскали достаточно и с ней надо было что-то делать. Вариантов было два: либо раздать, либо солить. После некоторых раздумий, был выбран второй. С этого момента мужи плотно вошли в нашу жизнь...

Но самое интересное в следующем номере.

П. Чукин

ЛЕСКИ

ADAMS



Опт: (044) 574-1797. Крупный опт: (06452) 48-729

Ваши
испытанные
помощники!

Наверняка многие из нас обратили внимание на тот факт, что нахлыстовая рыбалка все больше находит своих приверженцев и в наших, на первый взгляд, неподходящих условиях. И действительно этот особый, отличающийся от иных способ ловли привлекает своим изяществом, а бы сказал грациозностью.

Наблюдали ли вы когда-нибудь как легко и ловко, словно вопреки законам физики, разворачивается в воздухе шнур, унося за собой маленькое произведение искусства в виде мушки, тот волнующий момент, когда рыба поднимается и в мгновение ока поглощает муху, как при подсечке с яркими брызгами отрывается от поверх-

ности шнур, возвещая о начале поединка, как преданно хозяину работает хлыст изгибаясь, как будто до предела, и наконец завалившуюся от усталости на бок рыбу и неумолимо, с каждой потяжкой шнура, приближающуюся к рыболову? Уверен, что многие из вас хотели бы это испытать, тем более что немногие из рыболовных дисциплин позволяют иметь столь непосредственный контакт с рыбой как нахлыст и также немногие из них практикуются в окружении живописных горных пейзажей.

Конечно вы возразите: "Карпаты не за углом!". Да, на выходные не съездишь. Ну и не надо. У нас есть Десна, Днепр, Рось и много других рек и речушек, где можно побродить и муху помочить, это точно! А голавль, язь, чехонь, жерех, щука, судак в большинстве случаев на оставят вас без внимания. Хочу сразу предупредить тех, кто себе уже представил мешки рыбы — нахлыст не для вас.

Нахлыст редко позволяет поимку огромного количества рыбы, что, кстати, нахлыстовика ничуть не огорчает, потому что "положительный стресс" он начинает испытывать еще дома, создавая свои собственные имитации за станочком для вязания мушек, за чтением трудов по энтомологии и ихтиологии, затем у воды, знакомясь с насекомыми сегодняшнего дня, потом управляя мушкой, наконец неспешно вываживая рыбу, снова за станочком, у воды... Словом, нахлыст становится образом жизни, образом мышления.

Бытует мнение что это рыбалка избранных, очень дорогое удовольствие. Действительно, дешевой снасти вы не найдете (если нашли, то остерегайтесь!), но в целом, цены вполне сравнимы с хорошей спиннинговой снастью. Хочу заметить что примерно 70% бюджета поглощает хлыст, и любой нахлыстовик скажет, что на нем экономить нельзя. Нахлыстовый спиннинг, как скрипка, не терпит посредственности, во многом его качество определяет управляемость шнура и, главное, мушки. В целом рекомендуется останавливать свой выбор (лучше выбор знатока) на марках специализирующихся на нахлыстовой снасти, таких как Sage, Orvis, Hardy, G-Loomis, Scott, Sierra и др.

Догадываюсь, что многие вынуждены заглушать внутреннее стремление к нахлысту за отсутствием минимально необходимого, и это печально. Приходится либо долго комплектоваться из того что у нас иногда появляется, либо, что лучше, заказывать из ближнего или дальнего зарубежья. Но не теряйте надежды, слышал, что некоторые магазины в скором повернут голову в нашу сторону, ищите земляка-нахлыстовика посредством всех средств связи и мы постараемся помочь.

Удачи!
И. Алауи

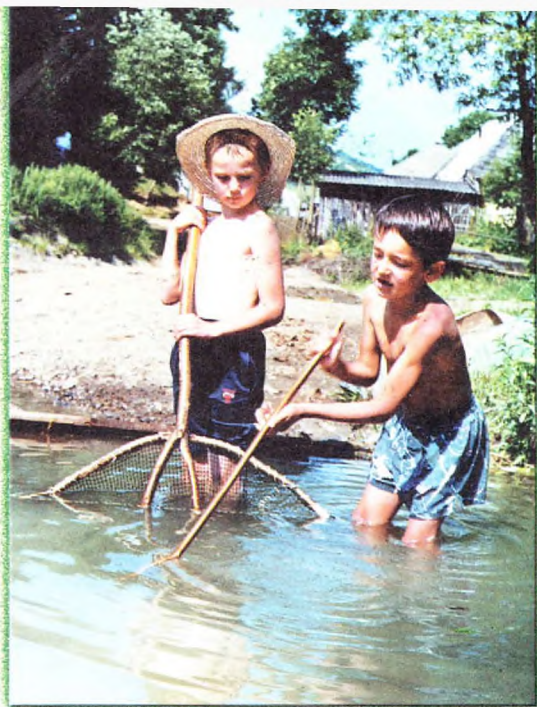
Нахлыст
в
массы!



«Гонение до сака»

Об этом способе рыбной ловли я услышал еще в поезде от одного пасечника. Так на Винничине в селе Буцни Жмеринского района ловят выюнов. Участвуют в ловле двое. Один идет по берегу и высматривает места, где корни деревьев и кустарников уходят в воду, другой с корзиной — "колыской" бредет по воде следом. Заметив характерное сплетение корней, "береговой" рыбак стучит сверху по ним ногой. Его товарищ, находящийся в воде, тут же подставляет под корни корзину. В нее и попадает рыба, выскакивающая из укрытия. Ловля эта, объяснил мой собеседник, называется "на стук".

Подобным способом ловят рыбу и в Карпатах. В недавней этнографической экспедиции по Карпатским горам рыба, которую удавалось добыть в горных речках (пару раз даже попадалась форель), здорово разнообразила наше походное меню. Естественно, в селах я нередко расспрашивал и о местных способах добычи рыбной живности. В селение Крайня Поляна (Словакия) учительница младших классов местной школы рассказала, что мальчишки часто устраивают на мелководных горных речках запруды — "рыбницы". Перегородив речку камнями, ребяташки через некоторое время отправляются туда на рыбную ловлю. Кроме удочки они нередко прихватывают с собой корзину, которую здесь называют "опалкой". Один палкой выгоняет из-под камней рыбу, а другой подставляет корзину, в которую и залетает рыба. Словацкие мальчишки называют этот способ "с руками".



В украинских Карпатах в селе Речка Межгорского района во дворе мастера, делающего трембиты, я обратил внимание на прислоненную к стене дома жердь с рогатиной на конце. К рогатине была прикреплена дугообразная лозина, концы которой были соединены веревкой (получалось что-то вроде лука и тетевы).

К лозине и веревке крепилась сетка в виде мешка. Как я узнал от внука мастера, орудие это называлось "саком", а ловля рыбы с помощью него — "гонением до сака". Тут же на речке малец продемонстрировал мне, как это делается. Его товарищ откидывал палкой камни, и рыбу, что пряталась под ними, течением несло прямо в сак.

В. Супруненко

Посміхніться

— Удивительно, — философствует один рыболов на берегу, — почему это женщины всегда помнят день свадьбы, а мужчины чаще всего забывают?

— Ничего удивительного, — вмешивается второй. — Вот ты, например, помнишь день, когда поймал свою самую большую рыбку?

— А как же!

— Ну вот, видишь! А рыба про это давно забыла...

Жена рыболова обращается к мужу:

— Вспомни, дорогой, сколько ты вчера поймал?

— Шесть лещей и двух карпов!

— Спасибою Я так и знала, что этот тип из рыбного магазина нас обсчитает — он прислал счет за семь лещей и три карпа!

Два рыболова сидят на берегу.

— Представляешь, мне сегодня приснилось, что сижу на бе-

регу с Софи Лорен, тишина... кругом никого...

— А дальше-то, дальше что?

— Ну и будто я поймал окуня на 3,5 кг!

— А она? — А что она? У нее совсем не клюет!

Жена провожает мужа на рыбалку:

— Дорогой, обязательно принеси сегодня форель. В крайнем случае, если не попадется форель, покупай карпа...



Джиг-спінінг

Для початку слід уточнити: що таке спінінг. У перекладі з англійської це — "намотка". Ловля спінінгом передбачає закидання натуральної або штучної приманки, прив'язаної до жилки, і потім проведення приманки у воді намотуванням жилки на котушку. Ми звикли до снасті, у якої жорстке вудлище довжиною до 2,5 м, частіше з металу, жилка діаметром 0,5—0,6 мм, коливальна блешня вагою 20—30 г. Зовсім недавно наші рибалки почали використовувати для спінінга і довгі вудлища та обертові блешні вагою грамів на десять. Ще ми звикли до безперервної проводки спінінгової приманки: закидаємо, кладемо її на дно, підсмикуємо, відриваючи від дна, і робимо проводку на метровій відстані від дна, не зупиняючи руху приманки до кінця проводки.

Що ми ловили у такий спосіб? Здебільшого шуку вагою до 3 кг, окуня, зрідка судака. Якщо комусь траплялась щука на 5—7 кг, вона в уловах "погоди" не робила, бо ловилась коли-не-коли. Білизну теж ловили на коливальні блешні чи "козу" з одинарним або потрійним гачком № 6—7. Про те, щоб хтось постійно і з успіхом ловив судака з глибини спінінгом, ми раніше не чули. А саме на глибині розташовані місця полювання судака і чималої (5—10 кг) щуки. Будь-яка спінінгова приманка, проведена на 8—10 м глибини і глибше безперервною проводкою, приречена або з гарантією чіплятися за дно (якщо швидкість проводки буде замала), або йти з відривом від дна на 2 м і більше (якщо швидкість буде хоч трохи завелика). Саме тому велика щука і судак ловляться випадково. Для певності, що приманка йде біля дна, треба так чи інакше торкатися нею дна. Зробити це блешнею з потрійним гачком складно: на гачок одразу причепиться або водна рослинність, або молюски. Кам'янисте дно зробить вашу ловлю взагалі неможливою. На піщане дно потрійний гачок можна час від часу класти, але на чистому дні риби здебільшого не буває.

Під час ловлі на малих і середніх глибинах (від 2 до 4 м і від 4 до 7 м) провести приманку на відстані 1 м від дна, маючи досвід, — не проблема. А оскільки безперервна проводка біля дна на великих глибинах (понад 7 м) — завдання непосильне, рибалки давно мріяли про створення приманки, що не чіплялась би за будь-що, окрім риби. Кажуть, що коли є попит, рано чи пізно буде й пропозиція. І це так сталося.

Невідомо, хто перший застосував для спінінга грузило з одинарним гачком, зорієнтованим вгору, але цю конструкцію американці використовують вже понад 20 років. На цей гачок одягається зазвичай штучна приманка з гумоподібної пластмаси (силіконова рибка). Інколи застосовують й натуральну мертву рибку, але вона має вади: її треба спочатку ввіймати, та й справжня риба — неміцна і часто рветься. Але найсерйознішою вагою є те, що мертва рибка при проведенні у воді не створює такої конче необхідної вібрації, як жива. У спінінговій ловлі коливання приманки певної частоти і хоча б мінімальної інтенсивності всю справу здебільшого і вирішують. Генієм винахідника після створення м'яких пластмас спраглим рибалкам було запропоновано дві приманки: твістер і віброхвіст. Твістер має вигляд знаку питання: під час руху у воді він розправляється і коливається за рахунок нерівномірного обтікання водяним струменем. Хоча твістер можна зробити і з тонкої гуми, він був винайдений тільки "зараз", тобто 20 років тому. Більш інтенсивні коливання у воді спричиняє скошений п'ятачок віброхвоста. Віброхвіст кращий за твістер ще й тому, що зовні виглядає дуже натурально. Барвистість різних цяцьок, на яку покладають великі сподівання рибалки, хижою рибою сприймається прагматичніше.

Все ж головне — не сама приманка, а те, як вона рухається у воді. Приманку треба вести з малою швидкістю, не піднімаючи від дна більше, ніж на 1 м. Досягти цього можна крокуючою проводкою, яку виконують таким чином. Приманку закидають спінінгом

як звичайно. Вудлице при зануренні приманки слід тримати під прямим кутом до жилки і паралельно до вод. Приманка, що занурюється, трохи зігне кінець м'якого вудлиця вбік, міліметрів на 15—20. Як тільки приманка торкнеться дна, кінець вудлиця різко випрямиться. Помітивши це, відразу треба зробити 4—5 обертів ручкою котушки, не змінюючи положення вудлиця. При цьому принада підскочить над донним ґрунтом приблизно на метр і знову опуститься до дна. Кінець вудлиця, відігнутий вбік, знову просигналізує про дотик приманкою дна. Надалі згаданий процес треба продовжувати: підмотка на 4—5 обертів, пауза для утопання, дотик дна, підмотка, пауза, дотик, поки приманка не "доплигає" по дну до вашого човна.

Колись в Америці танцювали танок під назвою "Jig" (джиг). Його відмінністю були несподівані різкі рухи у зворотному напрямку. Спінінгова приманка під час крокуючої проводки теж різко змінює напрямку руху. Тому дотепні американці і назвали крокуючу проводку "джиговою". Описаний вище спосіб ведення спінінгової приманки крокуючою проводкою і є "джигова" проводка. Вживаються також такі слова: "джигінг" — ловля джиговою (крокуючою) проводкою, "джигер" — рибалка, який ловить рибу спінінгом джиговою проводкою.

Безперервна проводка спінінгової приманки описана різними авторами. У 1998 р. у Дніпропетровську вийшла друком книжка "Ловля рыбы спиннингом на Днепре"; про джигову проводку можна прочитати в книжках москвича К.Кузьміна.

Не треба плутати спінінг і "доріжку", це різні способи ловлі. У "доріжці" зараз використовуються такі самі вудлиця і котушка, як у спінінгу (приманки — теж однакові), але немає основної відмінності спінінга — намотки.

Як влімати у Дніпрі або його притоках судака та щуку? Скоріш за все вам скажуть, що для цього треба мати ходову донку, живця, човна з мотором і бензин. Ви не почуєте, що хтось ловить судака і щуку з глибини із заякореного човна спінінгом. Але якщо спробуєте, то зможете влімати чималу рибу з глибини 9—12 м спінінгом з нерухомого човна. І для цього вам знадобиться крокуюча проводка, про яку треба дещо знати.

Важливим чинником у крокуючій проводці є тривалість паузи між зупинкою барабана котушки і дотиком приманки дна. Пауза має тривати 3—6, оптимальна — 4 сек. Якщо пауза буде замалою, скажімо 2 сек, хижка риба не встигне схопити приманку при зануренні. Якщо ж пауза триватиме більше 6 сек, це означатиме, що ваша приманка відірвалася від дна більш, як на 1 м. Риба не буде гнатися за приманкою, яка підскакує надто високо. Потрібна пауза врегулюється належною вагою приманки. Нею у крокуючій (джиговій) проводці може бути і обертова блешня, і силіконова рибка на джиг-головці (або з грузилом-головкою). Під Москвою давно вже ловлять хижаків рибкою, вирізаною зі звичайного поролону, і з неабияким успіхом.

Стрижень кожної блешні (див. фото) може приймати відносно грузила будь-яке положення, бо з'єднується петелькою з дроту. Вага грузил блешень становить: 10 г, 13 г, 15 г, 18 г, 22 г і 27 г. Такої різноманітності вам вистачить, щоб ловити рибу за будь-яких умов (йдеться про водосховища Дніпровського каскаду, де глибини перед греблею сягають 60 м, та застосування спінінгу унеможливорюється вже глибиною до 20 м).

Отже, на більшій глибині і сильнішій течії потрібна буде і більша за вагою приманка. Головне — витримати паузу під час занурення приманки. Про покльовки риби свідчить різке відхилення кіничка вудлиця у бік його згинання, рідше — помітний поштовх. Характер покльовки залежить від напрямку атаки приманки рибою. Якщо хижак хапає занурену приманку знизу, про покльовку ви взагалі в той момент не дізнаєтесь, бо вона виглядатиме, як торкання принадою дна. Якщо приманку хапають збоку, ви відчуєте ледь помітний натяг кіничка вудлиця. А якщо атакують зверху, ваші руки відчують помітний поштовх. Буває, що ви після чергового торкання приманкою дна намагаєтесь зробити свої наступні чотири оберти ручкою котушки і не можете, бо ваша поролонова рибка зачепилась за... рибу. Тому при найменшій підозрі на покльовку треба різко натягнути жилку, зробивши ривок вудлицем назад, і максимально прискорити підмотку жилки. Це називають підсічкою. Підсічену при джиговій проводці рибу виважують звичайним для спінінга способом.

Обертові блешні, споряджені потрійними гачками, на черепашковому ґрунті краще не застосовувати. В умовах частих зачепів використовуйте приманку на джиг-головці або з грузилом-головкою; одинар-

Вгорі зліва — дві поролонові рибки з одинарним гачком і з грузилами на петельках з дроту; вгорі справа віброхвіст з грузилом-головкою і твістер на джиг-головці. Нижче шість обертових блешень з грузилом-головкою.





ний гачок джигових приманок монтується до грузила жалом угору і при дотику грузилом до дна гачок дна не дістає. Постійний натяг жилки забезпечує одинарному гачку вертикальне положення. Тому зачепи джигових принад трапляються не часто.

У стоячій воді крокуючу проводку краще виконувати з мілкою місця на більш глибоке (безперервну треба робити навпаки: з глибини на міліну). В умовах течії безперервну проводку можна здійснити уперек або назустріч течії. Крокуючу (джигову) проводку виконати уперек течії можна тільки при дуже невеликій швидкості. Вже несильна течія швидко знесе малорухливу джигову приманку вбік і вниз за течією. Закидати приманки для джигової проводки треба за течією під кутом 45° по обидва боки течії.

Зрозуміло, кидати приманку краще не аби-куди, а в місця, де є хижка риба. Пошук риби у водоймі — окрема стаття. Тим рибалкам, хто раніше ловив хижак на живця, перспективні місця добре відомі. Якщо ви на живця не ловили, згадайте, де бачили колег з ходовою донкою.

Візьміть у руки сучасне спінінгове вуглепластикове вудлице. На ньому ви побачите напис на зразок: "WT 20—60 г". Це позначення картингового тесту вудлиця і означає, що 20 г — найменша вага приманки, яку виробник радить закидати саме цим вудлицем, а 60 г — найбільша. Звичайно, таким вудлицем можна закинути приманку і на 5 г, але вона полетить ближче, ніж закинута вудлицем з тестом 5—20 г. Цифра "60" говорить про те, що при застосуванні принади вагою 61 г, ваше вудлице може поламатися. Отож, якщо вага ваших приманок 10—30 г, то ви маєте й вудлице придбати саме з таким тестом. Ми щойно говорили про дальність закидання спінінгових приманок. Але вудлице для джигінга повинно мати ще додаткову якість: бути м'яким (тобто мати невелику нижню межу картингового тесту). Вудлице з тестом 20—60 г при зануренні десятиграмової принади гнутися не буде, тож і момент торкання приманкою дна ви не побачите, і ловити джиговою проводкою у цьому разі ви не зможете. Хтось заперечить, що торкання дна видно за послабленням жилки. Так, але не на течії. Ловля саме на течії дає чіткий результат.

Тепер, яку котушку застосувати? Безінерційна

дає змогу закидати легкі приманки на велику відстань без клопоту, нею зможе користуватись практично одразу будь-який початківець. Але безінерційна котушка має одну ваду: неможливість використовувати жилку товщиною більше 0,3 мм. Для рибалок, котрі застосовують інерційну котушку, немає, власне, різниці, чи в них намотана жилка 0,3 чи 0,4, чи навіть 0,5 мм. Та інерційна котушка потребує певного досвіду застосування, особливо коли вага приманок менше 15 г. Що найбільше відвертає від неї рибалок — це "бороди". Вибір котушки залежить передусім від умов спінінгової ловлі. Якщо ви ловите здебільшого на значних глибинах на чистому від зачелів дні і риба ваша невелика (до 5 кг), ви легко обмежитесь жилкою 0,3 мм на безінерційній котушці. Але якщо ви ловите на черепашковому дні чи серед "міцної" водної рослинності і вам трапляються щуки вагою 5—9 кг, краще мати жилку 0,4 мм і добре звичаїтись до інерційної котушки. Слід додати, що інерційна котушка "Славутич" з барабаном (діаметр — 120 мм), позбавленим зайвого металу, дає змогу посилати "вертушку" з 9-грамовим грузилом за 50 м. І "бороди" при цьому трапляються рідко.

Успіх ловлі залежить від правильного вибору тієї чи іншої проводки. А вже цей вибір залежить від місця полювання хижкої риби. Так, безперервна проводка ефективна на малих та середніх глибинах і безрезультатна на великих. І навпаки, крокуюча ефективна на великих глибинах, іноді — на середніх, а на малих глибинах вона так само недоречна, як безперервна на великих. Безперервна і крокуюча проводки не протистоять одна одній, а застосовуються у різних умовах; вони доповнюють одна одну.

Якщо порівнювати глибоководну ловлю на живця і спінінг, то тут треба звертати увагу на кваліфікацію самого рибалки. Якщо хтось добре навчився ловити ходовою донкою, а перші спроби ловити джиг-спінінгом залишили садок порожнім, не варто одразу звинувачувати спінінг як метод. Адже саме кваліфікація найпершою сприяє власним досягненням у будь-якій справі. Ось вислів американського рибалки Кенн Оберрехт, автора книги "Посібник рибалки по джигам і джигінгу": "Найважливіше правило, яке ви повинні усвідомити: джиг ловить більше риби, як би вас не намагались "збочити" іншими приманками і засобами ловлі". Шановний американський рибалка нічого не прикрашає. Серед нас вже є люди, які можуть засвідчити: крокуюча проводка справді вправно ловить рибу: щук вагою 4—8 кг, судаків і голівнів вагою 2—3 кг.

Як спінінгові приманки застосувати? Вибір приманки насамперед залежить від того, яку проводку ви вирішили застосувати: безперервну чи крокуючу. Не важливо, яка саме приманка задіяна вами в тому чи іншому випадку, але дуже важливо, з якою швидкістю ви її будете проводити у воді. Швидкість має бути невеликою (якщо не йдеться про ловлю білизни поверху). Інакше кажучи, на кожен проводку ви мусите витратити досить тривалий час.

Усі без винятку приманки хижі риби беруть однаково добре в разі, якщо приманки виглядають зовні природно і здійснюють коливання певної сили і частоти. Зовнішній вигляд впливатиме на привабливість приманки у прозорій воді, а коливання — у каламутній, також на великій глибині та вночі. Щоб провести приманку у метровому шарі води біля дна на малій швидкості, вам знадобиться приманка цілком певної ваги; на меншій глибині потрібна буде легша приманка. Щойно сказане не стосується коливальних блешень і воблерів. Коливальну блешню можна буде застосовувати на малій глибині, якщо співвідношення товщини блешні і її площі буде невеликим. При ловлі воблером важлива його питома вага. Наприклад, воблер з питомою вагою $0,8 \text{ г/см}^3$ на 3-метровій глибині при малій швидкості проводки або буде чіпляти дно, або не буде коливатися.

Якщо ви ловите обертливими блешнями в тихій воді безперервною проводкою на глибині 3 м, вам знадобиться грузило вагою 10 г; якщо глибина — 5 м, тоді 13 г, а якщо 6—7 м — замініть грузило на 15-грамовий. Якщо ви ловите на 6-метровій глибині джиговою проводкою, застосуйте 13-грамове грузило, і зі збільшенням глибини ловлі вибирайте більше за вагою грузило, але так, щоб пауза при його "кроках"

становила близько 4 сек. Течія змусить вас збільшувати вагу грузила відповідно до її сили як під час безперервної, так і крокуючої проводки.

Твістер, віброхвіст і поролонова рибка — це приманки для джиги. Вагу грузил і джиг-головок до цих приманок визначають так само, як і для обертливих блешень.

Всеїдні риби змінюють своє меню залежно від сезону, наявності тієї чи іншої їжі, з інших причин. Сьогодні лясч і карась краще можуть брати на горох, завтра — на черв'яка. Їжа хижих риб скрізь однакова: це невелика риба. Обертвова блешня завжди імітуватиме рибку довжиною 5—9 см. Однією і тією ж блешнею ви з однаковим ефектом ввіймаєте щуку і судака в Дніпрі, лосося в Сибіру або Прибалтиці, в Африці й Америці — де завгодно ввіймаєте рибу, назви якої ви взагалі не знаєте. Тож можна сказати, що спінінгова ловля "інтернаціональна" і "інтертериторіальна".

Спінінг дає можливість за короткий час ввіймати чимало риби. Ним можна ловити вибірково: або тільки судака, або білізну, або голованя. В спінінгу не існує проблем виваування найбільшої риби. Спінінг можна застосовувати цілий рік, навіть взимку (причому вдало), зрозуміло, там, де є чиста вода.

В.Верещака

Термінологічні проблеми

У редакції виникла суперечка: як правильно подавати назву кефалі піленгас чи пеленгас, оскільки у словниках цієї назви немає, а різні автори її подають по-різному. Щоб почути кваліфіковану відповідь, ми звернулись з цим запитанням до нашого постійного автора і наукового консультанта кандидата біологічних наук Анатолія Яковича Щербухи.

Піленгас чи пелінгас

На засіданні Вченої ради Інституту зоології ім. І.І. Шмальгаузена НАН України виникла суперечка щодо назви риби з родини кефалевих *Mugil soiyu* Basilewsky, у паразитофауну якої йшлося у доповіді дисертанта. Один з учасників засідання зазначив, що українська назва пелінгас, російська — піленгас, але обґрунтувати розходження у написаних зазначених слів ніхто не зміг. В українській науковій літературі цей вид риби іменують як піленгас, пелінгас, кефаль-пелінгас, ке-

фаль-піленгас, далекосхідна кефаль-пелінгас, пілінгас.

Щоб наблизитись до істини, довелося звернутись до різних довідників. Виявилось, що у словниках це слово відсутнє. Немає його і в енциклопедіях, за винятком третього видання БСЭ (Т. 19, 1975), у якому наводяться назви піленгас і пелінгас з посиленням на перше видання "Жизни животных" (Т. 4, ч. 1, 1971), проте в останньому, всупереч твердженню БСЭ, слово пелінгас не наводиться. Серед наукових видань російською мовою слово "піленгас" (рос.) вперше виявлене у книзі В.І. Граціанова "Опыт обзора рыб Российской империи", виданої у 1907 р. (с. 248). Л.С. Берг у 4-му виданні визначника "Рыбы пресных вод СССР и сопредельных стран" (ч. 111, 1949) слово "піленгас" (рос.) супроводить приміткою "Также пелингас (происхождение этого названия мне не известно)" (с.996). "Иллюстрированный словарь названий промысловых рыб западной части Тихого океана", виданий у 1964 в Пекіні, наводить назви цього виду у такій послідовності: "піленгас", пелингас, пеленгас, бе-

ленгас, белингас" (рос., с. 116). І лише "Словарь названий морских промысловых рыб" Г.У.Ліндберга, А.С. Герда та Т.С. Расса, виданий у 1980 р., наукову назву зазначеного виду супроводить словом "піленгас" (рос.) та такого змісту приміткою до нього (вона засвідчує у зазначеному виданні мови та діалекти, на яких наводяться народні назви риб): "Pilengas (45 ял)" (с. 138); так кодуються слова японського походження.

Отже, українська і російська назви виду *Mugil soiyu* Basilewsky має бути піленгас, а його наукова українська назва, яка за Міжнародним кодексом зоологічної номенклатури (його відповідна стаття не суперечить і українському правопису) повинна засвідчувати належність виду до певного роду, має бути кефаль піленгас. Здається, поява такої подвійної назви на цінниках до цієї риби у торговельних закладах та на ринках буде хорошою рекламою для населення: майже всім відомі високі гастрономічні якості кефалі, у тому числі й кефалі піленгас, завезеної з Японського моря і самовідтворюється в Азовському та Чорних морях.

С каждым годом ассортимент украинского рынка рыболовных товаров расширяется все больше и стремительнее. Появляются новые фирмы и представительства производящие собственные товары и поставляющие товары зарубежных фирм-производителей. Уже не удивительно на прилавках магазинов увидеть продукцию таких именитых фирм как: House of Hardy, Abu Garcia, G.Loomis, Lamiglas, St.Croix, Daiwa, Sportex и т.д., о качестве изделий, которых и говорить не приходится, это действительно снасти высочайшего качества, с великолепными техническими характеристиками и соответствующей им

ПРАВО ВЫБОРА

Д. ПОЛАК



ценой, это "Мерседесы" на воде. Приобретая такую снасть, вы на долгие годы обеспечены самыми положительными эмоциями, которые будете получать от ее работы на воде, и каждый раз высматривать на прилавках еще и еще такие же уникальные вещи. К сожалению, при всем желании далеко не каждый рыболов, без ощутимого удара по семейному бюджету, может себе позволить приобрести снасти такого класса. Есть и другой ассортимент рыболовных товаров, это заполонившие базары и магазины очень дешевые снасти китайского производства, о их качестве, ввиду отсутствия такового, даже и говорить не приходится. Как правило, это зря потраченные деньги и испорченное настроение на ближайшей же рыбалке при их поломке, что зачастую и происходит. Помните: **МЫ НЕ НАСТОЛЬКО БОГАТЫ, ЧТОБЫ ПОКУПАТЬ ДЕШЕВЫЕ ВЕЩИ!** Не стоит унывать и расстраиваться из-за отсутствия, на первый взгляд, какой-то золотой середины, а именно добротных снастей, имеющих хорошее качество и, что весьма важно, приемлемую цену для большинства рыболовов. Просто надо более внимательно присмотреться к тому, что сегодня предлагают на прилавках. Именно выбору таких снастей и будет посвящена эта статья. Основное внимание будет уделено выбору спиннинговых удилищ и катушек.

Перед тем как перейти к более детальному рассмотрению данной темы, хочу напомнить одну простую вещь: что бы вам ни предлагали или советовали, по поводу различных снастей, рекламируя их, или наоборот, приводя массу доводов против ее приобретения, **право выбора остается только за вами!** Только вам решать чему отдать предпочтение, некачественному, откровенно "левому" товару по бросовой цене или хорошим снастям от производителя, заслужившего доверие у покупателя благодаря качеству производимой продукции.

При выборе снастей первое, что необходимо сделать, это задуматься над такими вопросами: "Какую сумму вы можете себе позволить потратить на приобретение снастей?", "Как часто вы собираетесь рыбачить?", "На каких водоемах?", "Вы будете рыбачить с берега или с лодки?", и, конечно же "Какую рыбу ловить?".

Ориентировочные ответы могут выглядеть таким образом:

1. "Какую сумму потратить на приобретение снастей?" — как правило на приобретение комплекта снастей, то есть на спиннинговое удилище и катушку, затраты составляют от 30 до 150 у.е.

2. "Как часто вы собираетесь рыбачить?" — вопрос отнюдь не праздный. Сводится он к тому, что если ваши выезды на рыбалку носят эпизодический характер, то есть от случая к случаю, или вы ловите хищника только в отпускной период, то можно постараться без больших финансо-

вых затрат подобрать комплект снастей, который будет большей частью пылиться в углу и извлекаться оттуда в самом крайнем случае. Если же вы регулярно бываете на водоеме, охотясь за достойным трофеем, постарайтесь выбрать надежные снасти с хорошими техническими характеристиками и экономия в 10—20 у.е. в этом случае весьма сомнительна.

3. "На каких водоемах?" — в зависимости от пространств, доступных для рыбной ловли, необходимо подбирать и спиннинговые удилища. Нет смысла идти на небольшой водоем с удилищем трехметровой длины, вам с ним просто будет тяжело развернуться на ограниченном пространстве, а если водоем узкий вы можете приманкой его перебрасывать и косить траву на противоположном берегу. Другая крайность — это выход на большое водохранилище с коротким спиннингом, что также вряд ли принесет успех. К сожалению универсальных снастей, которые удовлетворяли бы все возможные требования рыбака, не существует и в каждом конкретном случае надо делать выбор снастей осмысленно. Как правило, в арсенале рыбака присутствуют несколько спиннинговых удилищ для разной рыбы и разных условий рыбалки.

4. "Вы будете рыбачить с берега или с лодки?" — как и в случае с выбором снастей для конкретного водоема, выбор снасти для береговой ловли и ловли с лодки имеет свои особенности. При ловле с берега на достаточных по площади реках и озерах удобно пользоваться спиннингами длиной 2,7—3,3 м, которыми можно облавливать большие участки водоема. Если же есть возможность рыбачить с лодки, то вы обладаете большим преимуществом в плане мобильности, в любой момент можно сняться с якоря и перейти к любому интересующему вас участку водоема. Для ловли с лодки удобнее использовать спиннинговое удилище длиной 1,8—2,4 м, так как при вываживании рыбы, особенно на близкой дистанции, у борта лодки, коротким спиннингом удобнее маневрировать и заводит рыбу в подсак.

5. "Какую рыбу ловить?" — весьма важный вопрос в выборе снастей. От того, на лов какой рыбы вы ориентируетесь, зависит какое спиннинговое удилище и катушку необходимо выбирать. Охотясь на окуна с легкими вертушками или твистерами, нет смысла использовать мощные спиннинговые удилища с большим кастингом (кастинговый вес — оптимальный вес забрасываемых приманок для данного удилища, указывается в виде диапазона выраженного в граммах на левой части удилища) и мощной катушкой, на которой можно буксировать "Запорожец" стоящий на ручнике, заброс будет коротким и чувствительность снасти практически отсутствует. Так же тяжело ловить щуку на сверхлегкие спиннинговые удилища, процесс вываживания будет долгим и

утомительным, больше похожим на перетягивание каната, особенно не приятно когда спиннинг становится кольцом и невозможно ничего сделать. Как и в предыдущих вопросах, необходимо делать разграничения при выборе снастей, с учетом вида рыбы, на которую вы будете охотиться, и используемых приманок.

Составив для себя примерный перечень ответов можно выдвинуться на рыночные просторы. Большинство интересующих нас товаров представлено хорошо известными у нас фирмами-производителями, такими как: Balzer, D.A.M., Cormoran, Jaxon, Okuma, Mitchell, а с недавнего времени еще появились товары очень хорошего качества фирм Tica и Ron Thompson. Перечисленные фирмы предлагают товары с хорошим качеством при невысокой цене, а это один из основных критериев по которым производится выбор. Для определенности будем рассматривать спиннинговые удилища и катушки в диапазоне цен от 30 до 100 у.е. и те и другие.

Спиннинговые удилища

Balzer (Германия). Можно вполне утверждать, что любой рыбак, не зависимо от того на лов какой рыбы он ориентируется, будь то окунь, судак, жерех, щука или сом, сможет подобрать для себя достойный спиннинг из ассортимента спиннинговых удилищ предлагаемого этой фирмой.

Спиннинговые удилища, выпускаемые этой фирмой, представлены такими сериями как: Edition IM8, Edition IM6, Magna S Pro, Miami, TM-6 Warrior, Modul и Pronto.

Наиболее современные и качественные спиннинги серии **Edition IM6** которые выпускались до 2001 года и пришедшая им на смену в 2001 году серия **Edition IM8**. Удилища выполнены из высоко модульного IM8 угля и соответствуют самым высоким техническим требованиям. Они оснащены современными пропускными кольцами изготовленными из карбида кремния (SiC) которые абсолютно не подвержены истиранию при работе с плетеными шнурами.

Длина удилищ от 1,8 до 3,6 м (1,8; 2,1; 2,4; 2,7; 3,0; 3,3; 3,6 м.). По весу забрасываемых приманок в серии есть следующая шкала: 5—25 г, 20—40 г, 10—45 г, 25—50 г, 30—60 г, 40—80 г, что составляет довольно внушительный спиннинговый ряд. Среди такого обилия не составляет труда подобрать спиннинг для ловли, как с берега, так и с лодки самой разнообразной рыбы.

Magna S Pro — это пожалуй наиболее распространенная у нас серия в которой учтены чуть ли не все возможные пожелания рыбаков. Есть модели для ловли судака и щуки, удилища ультра-лайт класса и т.д. Длина удилищ от 2,1 до 3,9 м (2,1; 2,4; 2,7; 3,0; 3,3; 3,6; 3,9 м.). Вес забрасываемых приманок: 2—12 г, 2—15 г, 5—25 г, 10—

30 г, 20—40 г, 10—45 г, 25—50 г, 30—60 г, 40—80 г, 50—100 г, 60—120 г. Хорошая, добротная серия, отвечающая основному критерию цена—качество.

Miami — серия с широким модельным рядом, изготовленная из углекомпозитного материала, имеющего достаточный запас прочности и хорошие рабочие характеристики. Длина удилищ от 1,8 до 3,6 м (1,8; 2,1; 2,4; 2,7; 3,0; 3,3; 3,6 м.). Вес забрасываемых приманок: 5—25 г, 10—30 г, 25—50 г, 30—60 г, 40—80 г. Надежные, достойные внимания удилища.

TM-6 Warrior — очень не дорогая серия выпущенная фирмой Balzer в 2001 году. Длина удилищ от 2,1 до 3,9 м (2,1; 2,4; 2,7; 3,0; 3,3; 3,6 м.). Вес забрасываемых приманок: 10—30 г, 20—40 г, 30—60 г, 40—80 г, 100—200 г. Учитывая общее качество изделий этой фирмы-изготовителя можно надеяться, что и эта серия найдет свое место на рынке.

Modul — добротно и надежно как и положено Balzer. Длина удилищ от 2,1 до 3,3 м (2,1; 2,4; 2,7; 3,0; 3,3 м.). Вес забрасываемых приманок: 10—30 г, 20—40 г, 30—60 г, 40—80 г, 100—200 г.

Pronto — пожалуй, самая дешевая серия от фирмы Balzer полюбившаяся рыбакам своей неприхотливостью в обращении. Длина удилищ от 1,8 до 3,0 м (1,8; 2,1; 2,4; 2,7; 3,0 м.). Вес забрасываемых приманок: 10—40 г, 20—60 г, 30—90 г, 100—250 г.

Любители ловли особо крупной рыбы могут подобрать мощные бортовые удилища серии **Magna Marine Boat**. Эти удилища имеют огромные запасы прочности и оборудованы как пропускными кольцами из карбида кремния, так и специальными роликами для стравливания прочных плетеных шнуров или лесок большого диаметра. Эту серию можно охарактеризовать и по-другому: нет такой рыбы, которую нельзя, при определенном умении, не выловить этим удилищем.

D.A.M. (Германия). Одна из старейших фирм в Европе с более чем столетним опытом производства рыболовных товаров. В качестве продукции этой фирмы можно не сомневаться, именно благодаря этому она и завоевала признание многих рыбаков во всем мире.

В 2001 году спиннинговые удилища этой фирмы, представлены следующими сериями: SUMO Royal, Black Panther, Seahawk и Demon.

SUMO Royal — большая серия отличного качества. Все удилища выполнены из высокомолекулярного MX12 угля с применением самых современных технологий. Кольца установленные на удилищах выполнены из карбида кремния с напылением титана (Titanium-SiC). Длина удилищ от 2,1 до 3,3 м (2,1; 2,4; 2,7; 3,0; 3,3 м.). Вес забрасываемых приманок: 5—25 г, 20—40 г, 25—50 г, 30—60 г, 40—80 г.

Black Panther — очень хорошая серия удилищ выполненных из высокомолекулярного MX9 угля с установленными на них кольцами выполненными из карбида кремния с напылением циркония (Zirconium-SiC). В серии большое количество моделей, из которых практически каждый рыбак сможет подобрать для себя необходимое удилище. Длина удилищ от 1,8 до 3,6 м (1,8; 1,95; 2,1; 2,4; 2,7; 3,0; 3,3; 3,6 м.). Вес забрасываемых приманок: 1—5 г, 2—5 г, 5—10 г, 5—25 г, 5—40 г, 20—40 г, 30—60 г, 40—80 г, 80—180 г. Действительно серия, в которой можно подобрать спиннинговое удилище для любого вида рыбалки.

Seahawk — популярная серия, изготовленная из углекомпозитного материала. Длина удилищ от 1,8 до 3,6 м (1,8; 1,95; 2,1; 2,4; 2,7; 3,0; 3,3; 3,6 м.). Вес забрасываемых приманок: 5—25 г, 10—40 г, 20—70 г, 50—150 г.

Demon — серия недорогих, но добротных и неприхотливых спиннинговых удилищ, на качество которых можно рассчитывать. Длина удилищ от 1,8 до 3,0 м (1,8; 1,95; 2,1; 2,4; 2,7; 3,0 м.). Вес забрасываемых приманок: 5—25 г, 10—30 г, 20—40 г, 30—60 г, 40—80 г, 50—100 г.

Ron Thompson (Дания). Хотя продукция под этой торговой маркой еще мало известна на украинском рынке рыболовных товаров, но могу с уверенностью сказать, что производимые фирмой Svendsen Sport спиннинговые удилища заслуживают особого внимания со стороны рыбаков-спиннингистов. Причиной такой уверенности является то, что все спиннинги, которые были представлены к рассмотрению торгового-производственной фирмой "Сико-ЛТД" официальным представителем в Украине фирмы Svendsen Sport выпускающей продукцию под торговой маркой "Ron Thompson", производили самые положительные впечатления. Качество сборки и применяемые материалы соответствуют самым современным требованиям как техническим, так и эстетическим. Во всех сериях используются бланки удилищ из высокомолекулярного IM6, IM7, IM8 угля, с установленными на них кольцами из карбида кремния (SiC). Отсутствие у спиннинговых удилищ остаточных колебаний свидетельствует об их хорошей балансировке, но что самое главное — заявленный тест удилищ (кастинговый вес) практически полностью соответствует действительности, а это не так часто встречается даже на более дорогих спиннингах.

У Ron Thompson есть следующие серии: Taupo River IM7, Santana IM6, Chinook IM8, Cherokee IM7, Lite Cast IM7, Steelhead Spin, Dynamic Spin, Technica Spin, Specimen SST IM6, Specimen Jig IM6, Ultra-Light spinning rods, Skeena River IM6. Здесь приведено большинство серий выпускаемых фирмой Ron Thompson, но конечно в перечне продукции присутствуют и

спиннинги морского класса, и мощные бортовые удилища. Привести характеристики всех перечисленных серий просто невозможно, ввиду их большого количества, но некоторые серии, особенно интересные нельзя не отметить.

Taupo River IM7 — серия появившаяся в 2001 году. Длина удилищ от 1,5 до 3,6 м (1,5; 1,8; 2,1; 2,4; 2,7; 3,0; 3,3; 3,6 м.). Вес забрасываемых приманок: 2—7 г, 3—10 г, 5—18 г, 7—28 г, 12—42 г, 8—36 г, 12—42 г, 30—80 г, 40—100 г.

Chinook IM8 — так же новинка 2001 года. Длина удилищ от 1,8 до 3,0 м (1,8; 2,1; 2,4; 2,7; 3,0 м.). Вес забрасываемых приманок: 2—12 г, 2—8 г, 5—18 г, 7—22 г, 7—25 г, 7—28 г, 7—30 г, 10—30 г, 10—45 г. Для любителей сверхлегкого класса спиннингов в этой серии есть очень интересное удилище длиной 2,9 м с тестом 2—12 г.

Cherokee IM7 — серия выпускавшаяся до 2001 года, на смену которой пришла серия Chinook IM8. Параметры этих серий одинаковые за исключением того, что в Chinook IM8 применен новый высокомолекулярный IM8 уголь.

Lite Cast IM7 — серия предназначенная для любителей деликатных удилищ и изящных легких приманок. Длина удилищ от 2,1 до 3,0 м (2,1; 2,4; 2,7; 3,0 м.). Вес забрасываемых приманок: 5—12 г, 5—15 г, 7—22 г, 7—26 г.

Steelhead Spin — по сведениям приведенным в каталоге серия занимает одно из лидирующих мест по объемам продаж в Скандинавии. Очень большая серия в которой можно найти спиннинг на любой вкус. Длина удилищ от 1,5 до 3,3 м (1,5; 1,8; 2,1; 2,4; 2,7; 3,0; 3,3 м.). Вес забрасываемых приманок: 2—5 г, 2—8 г, 5—20 г, 7—25 г, 10—30 г, 10—40 г, 15—40 г, 20—60 г, 20—70 г.

Specimen SST IM6 — серия представленная всего одним удилищем. Длина удилища 3,9 м, вес забрасываемых приманок 5—30 г.

Specimen Jig IM6 — длина удилищ от 2,1 до 2,8 м (2,1; 2,4; 2,7; 2,8 м.). Вес забрасываемых приманок: 2—8 г и 2—12 г.

Ultra-Light spinning rods — хорошая серия для легких элегантных приманок. Длина удилищ от 1,5 до 2,1 м (1,5; 1,8; 2,1 м.). Вес забрасываемых приманок: 2—6 г, 2—8 г, 4—10 г, 5—15 г.

Skeena River IM6 — внушительные мощные спиннинговые удилища. Длина удилищ 3,3 и 3,6 м. Вес забрасываемых приманок: 50—100 г и 60—120 г соответственно.

Jaxon — хорошо известная у нас торговая марка завоевавшая признание многих рыбаков благодаря широкому ассортименту производимых снастей, перечень которых расширяется с каждым годом, и их качеству. Отличительными особенностями спиннинговых удилищ этой торговой марки можно назвать надежность и неприхотливость в эксплуатации. Практически все бланки удилищ выполнены из высокомолекулярного

IM6, IM7 угля и оснащены кольцами из карбида кремния.

В 2001 году спиннинговые удилища представлены следующими сериями: Extreme, Selection, Phantom, Genesis, Bolero.

Extreme — в серии используются бланки из двух слоев высокомолекулярного угля с дополнительной наружной оплеткой для его усиления. Длина удилищ от 2,1 до 3,0 м (2,1; 2,4; 2,7; 3,0 м.). Вес забрасываемых приманок: 5—20 г, 5—30 г, 10—40 г, 20—60 г.

Selection — довольно объемная серия в которой в качестве материала бланка удилищ применен высокомолекулярный IM7 уголь. Длина удилищ от 2,1 до 3,0 м (2,1; 2,4; 2,7; 3,0 м.). Вес забрасываемых приманок: 2—15 г, 5—20 г, 5—25 г, 10—30 г, 10—40 г, 10—50 г.

Phantom — особенностью данной серии является то, что вершинки удилищ изготовлены из цельного углеволокна и затем вклеены в верхнее колено. Материалом бланков удилищ служит высокомолекулярный IM6 уголь. Длина удилищ от 2,1 до 3,3 м (2,1; 2,4; 2,7; 3,0; 3,3 м.). Вес забрасываемых приманок: 3—18 г, 5—25 г, 10—30 г, 10—40 г, 20—60 г.

Genesis — так же как и в серии Phantom вершинки удилищ изготовлены из цельного углеволокна и вклеены в верхнее колено. Материал бланков удилищ — высокомолекулярный IM6 уголь. Длина удилищ от 2,1 до 3,3 м (2,1; 2,4; 2,7; 3,0; 3,3 м.). Вес забрасываемых приманок: 2—15 г, 5—20 г, 10—30 г, 10—45 г, 40—90 г.

Bolero — небольшая серия представленная всего несколькими спиннинговыми удилищами. Длина удилищ от 2,1 до 2,7 м (2,1; 2,4; 2,7 м.). Вес забрасываемых приманок: 5—25 г и 5—40 г.



Неизвестное об известном

В своих многочисленных письмах ко мне начинающие рыболовы-удильщики часто задают такой вопрос: "... Чем же Вам "не угодил" перьевой поплавок?... Ведь им пользовались сотни лет — и вдруг!!!" Сразу же хочу сказать о том, что и я тоже начинал рыбачить этим поплавком, но, к моему счастью, в то время рядом со мною (1947 г.) оказался страстный рыболлов (мой дед Фома), который научил меня правильно устанавливать "перо" на снасти поплавочной удочки.

С чего начинается рыболлов? Конечно же, все начинающие рыболловы по началу копируют снасть у более опытных, со стажем "старичков", но ведь и "старички" бывают разные: одни ловят на готовенькие снасти, другие — "что-то стараются изобрести свое" изготовить своими руками, допуская промахи, ошибки и просчеты.

Если бы лет 50—60 все начинающие рыболловы не видели бы на чужих снастях (которые они копируют!) поплавок-пера, то в наши бы дни об этих поплавках давно забыли.... Приведу такой пример. У меня есть знакомый рыболлов-удильщик. Познакомились мы с ним лет 10 назад на рыбалке: я ловил карася, (клев был очень вялый, карась брал губами наживленный

крючок и через мгновение его выплевывал...) и, чтобы зафиксировать захват рыбой наживки, я применил зимнюю снасть, заменив крючок с грузилом обыкновенной мормышкой, установив на снасти небольшой поплавочек — "спичку", оснащенную индикатором перемещения поплавка вверх — вниз, т.е. антенкой, что и позволяло мне по незначительному подъему антенки вверх зафиксировать момент захвата рыбой наживленной мормышки, и своевременно сделать результативную подсечку... Володя ловил на снасти с поплавком-пером, длинными двойными поводками и, конечно же, не смог на эту "дубовую снасть" зафиксировать слабые поклевки карася, т.к. карась "отрывал" со дна добычу всего лишь на 5—10 мм. Мы познакомились и подружились, я поделился с ним своими "секретами" и уже через год и по сей день Володя непревзойденный Мастер-рыболлов. Местные рыболловы говорят: "...Если Володя ничего не ловит, то нам на ставке делать нечего!!!"

Но вернемся к поплавку, изготовленному из птичьего пера. Прежде чем рассмотреть все плюсы и минусы этого поплавка, поговорим о том, какие требования предъявляются к поплавку вообще, и, в частности, для ловли ставковой рыбы.

Летняя поплавочная снасть собирается и настраивается для ловли конкретно выбранной рыбы, и будет иметь отличительные особенности в каждом конкретном случае, как-то: оснащение удочки для ловли окуня на живца или червя будет принципиально отличаться от той, на которую мы, например, собираемся ловить верховодку).

Одно из основных требований — максимальная грузоподъемность тела поплавка при минимальном его размере. Для наглядности сравним цельные поплавки одного размера, но изготовленные из разного материала: пенопласта, камыша и легкого дерева. Грузоподъемность этих поплавков будет, соответственно, условно отвечать шкале: 3—2—1. Практически это означает, например, что пенопластовый поплавок удержит на плаву 3 г веса грузила, а из древесины — только 1 г (а перьевой вообще утонет!!! — он тяжел). Поплавок — сигнализатор поклевки (глаза рыболлова) но одно из основных его назначений — это нейтрализация веса грузила на снасти!

Другие требования к современному поплавку: постоянное вертикальное положение как в настороженном состоянии (в ожидании поклевки!), так и при поклевке рыбы. Движения поплавка в это время однозначно: вверх — вниз.

Еще одно немаловажное свойство: неразгружаемость поплавка при его подъеме во время поклевки рыбы. Так, поплавок — "цилиндр удлинённый" при выходе из воды разгружается, поскольку его подводная часть переходит в надводную и нейтрализация грузила на снасти постепенно исчезает, передавая вес всей снасти на губы рыбы, что заставит ее (осо-

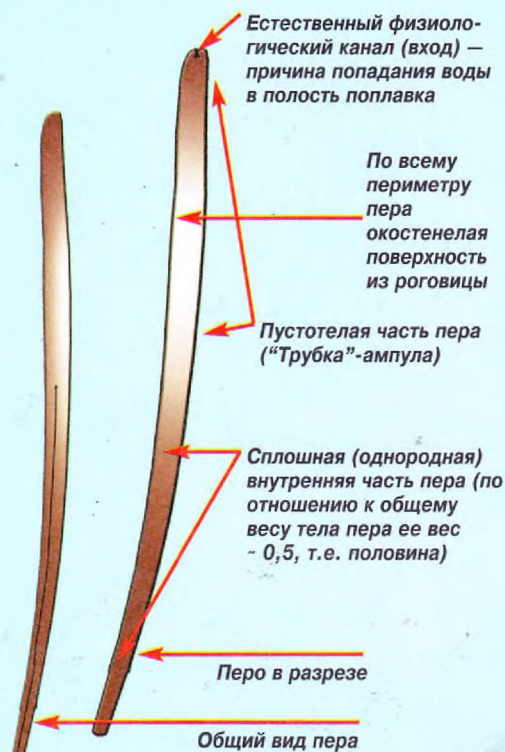
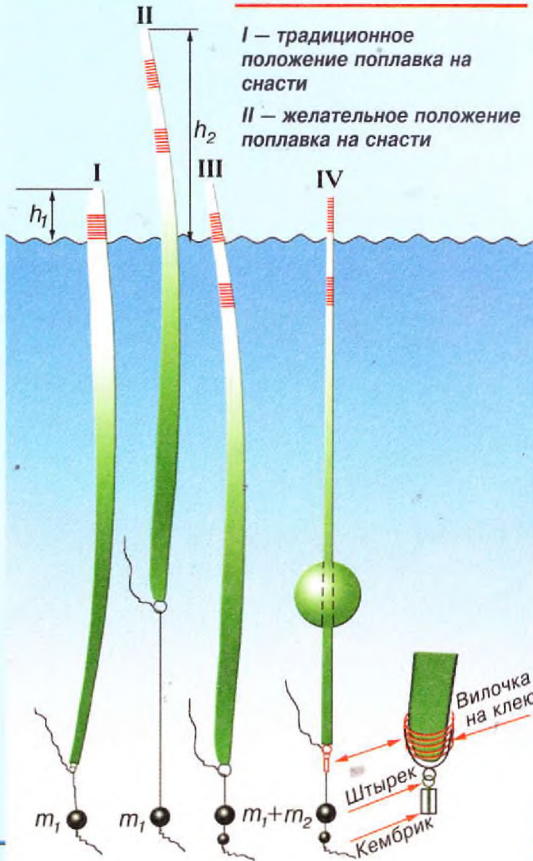


Рис. 1

бенно при вялом клеве!) отказаться от неестественно тяжелой добычи. Чтобы этого не происходило, рыболовы применили на практике (и с успехом их используют!) так называемые равномерно нагруженные поплавки. Они обладают постоянной грузоподъемностью (т.е. не разгружаются!) до тех пор, пока тело поплавка не начнет выходить из воды.

Теперь о поплавке, изготовленном из гусиного пера. Поплавок этот тяжел (пенопластовый такой же формы и объема в 3—4 раза легче, чем перо). Перо имеет большую продольную кривизну всего тела, что отрицательно сказывается на его работе при поклевке: вертикального движения вверх не будет, а, выходя из воды, он сразу же заваливается набок, имитируя "накат волны". Таким образом, теряется момент подсечки до тех пор, пока поплавок не ляжет полностью на поверхность воды. Но и это не главное! Как показала практика, 99% рыболовов устанавливают перьевой поплавок пустотелым утолщением вверх: а ведь в этой части пера и сосредоточена вся несущая (грузоподъемная) сила поплавка. Так, после заброса снасти в сектор ловли, из воды уже торчит частично грузоподъемная часть пера, поплавок уже частично разгружен, а при подъеме (поклевке) он еще сильнее разгружается, т.к. его грузоподъемная часть уже полностью вышла из воды, и о нейтрализации веса грузила (и всей снасти в целом) уже не приходится и говорить.



I — традиционное положение поплавка на снасти

II — желательное положение поплавка на снасти

Правильно говорят спортсмены: "Поплавок-перо для ловли рыбы, по большому счету, не годится (кроме жора, когда вместо пера можно ловить и на полено!)". Хотелось бы дать совет ярким сторонникам перьевых поплавков: уж, коль вам так хочется ловить на эти поплавки, то переставьте их на снасти "вверх ногами".

Итак, возьмем два совершенно одинаковых поплавка-пера и поместим их в сосуд с водой. К одному поплавку прикрепим грузило к его утонченной части; а к другому — утолщенной. Посмотрим, что же получится. Грузила не касаются дна емкости: поплавки их "держат на весу", они плавают. Один поплавок "выглядывает" из воды своей утолщенной (пустотелой) частью на 2 см. Другой поплавок "торчит" из воды в 4—5 раз выше, т.е. на 8—10 см. Есть разница?!

Разница существенная. Если в первом случае к поплавку добавить маленькую дробицу, он утонет; а на втором поплавке надводная часть только уменьшится (по своей высоте!) в два раза, но поплавок не утонет, удерживая весь груз на плаву. Именно так ("вверх ногами") дед Фома установил перьевой поплавок на моей первой рыбацкой снасти, и она оказалась работоспособной!

Так в чем же тут секрет?!... Дело в том, что перьевой поплавок, установленный на снасти так, чтобы его утолщенный (пустотелый) конец постоянно находился в воде, является прапрадедом современного работоспособного спортивного поплавка, который называется равномерно нагруженный поплавок! Вот в чем заключалась хитрость рыболова дедушки Фомы: безграмотный селянин, может быть, по какому-то наитию или своему большому опыту вывел для себя формулу уловистого (по тем временам!) поплавка. Вот так и ловил до самих последних дней и всегда был лидером среди сельских рыболовов...

Допускаю, что для опытных рыболовов-спортсменов метод "перо вверх" — "перо вниз" не остался незамеченным, но свои работоспособные поплавки они конструировали исходя из аксиомы, что самой идеальной поплавочной снастью является зимняя удочка с мормышкой и поплавком.

Надеюсь, что данный материал позволит "пересмотреть" свои взгляды на конструкцию поплавка.

Ю. Масленников

III — видно, что поплавок при такой установке на снасти "примет на себя" дополнительное огружение (m_2). Это более рациональное положение установки "пера" на снасти, более того — во время поклевки этот поплавок способен (что и требуется от работоспособных поплавков!) выдвинуться из воды на $1/3$ всей общей длины поплавка, устойчиво находясь при этом в относительно вертикальном положении

IV — равномерно нагруженный поплавок рыболовов-спортсменов по своим свойствам "сродни" перьевому поплавку позиции III

I—III — видно, что в позиции II "перо" имеет дополнительный запас плавучести (грузоподъемности) ($h_2 > h_1$)

з глечика і не давати глечика бабі, щоб не помила! Сховайте глечик в снігах.

На другий день хваліть чим дужче кашу. Хваліть бабу і так гарно хваліть, щоб вона знов заходилася топити в печі і варити кашу до вечері. Наїдайтеся щільніш. Ховайте другого глечика.

Полежіть на припічку, "зав'яжіть сало", а після збирайтеся на риболовлю. Зразу ж покладіть у торбу глечики з-під каші, дві довгі мотузки (їх можна зробити з тієї, на якій ваша баба сушить білизну), банку з черв'яками та інший рибальський дріб'язок.

Третього дня вставайте удосвіта, вдягайтесь, випийте склянку вечірнього молока. Не забудьте торбу, вудку, відро на рибу та весло, і хутчіш до Деснянської стариці, бо з ранку, як відомо, краще клює. Та не збудіть бабу, бо кльову не буде!

Відімкніть човна, покидайте в нього все своє рибальське добро і відштовхнувшись від берега, тихенько гребіть через латаття до протилежного берега, де куші верболозу лежать на воді. Саме під ними між лататтям живуть велетенські лини!

Припніть човна до куші. Дістанте глечики з під каші. Обв'яжіть кожний своєю мотузкою і позакідуйте під найближчі куші. Кінці мотузок надійно прив'яжіть. Все! Снасть на лина поставлена, тепер треба чекати.

Щоб не марнувати часу, причепіть на гачок черв'яка і ловіть на вудку плітку та окунів. Лина — линами, а на юшку теж треба зловити, бо юшка то перша рибальська страва!

Коли вже сонце підніметься високо та почне припікати, а у відрі буде плескатись добрих два десятки окунів та пліток — збирайтеся додому. Як поскладаєте усі свої причандали, обережно виймайте снасті на лина. Витягайте глечик поволі, щоб те поросятко, що об'їлося кашою і в ньому застрягло — не вислизнуло. Двоє глечиків — двойкою линів! Та яких! Гладенькі, товстенькі — тільки хвости стирчать із глечиків! Поросятка, та й годі!

От тепер риболовля закінчилася, кладіть здобич у торбу і мерщій додому — там їх з глечиків і повиймаєте. А своїй бабі і нам згодом розповісте, як вбили двох зайців — і глечики вимиті, і лини зловлені.

От така вона рибалка на линів, а Ви як думали! Це вам не "жовті глечики" з паркана... тирити...

В.Цетковський



ЖОВТІ ГЛЕЧИКИ, АБО ЗА ДВОМА ЛИНАМИ

— «Жовтє кувшынки»... Діду, то по-нашому як буде — «жовті глечики»?

— Тю, дурний... То по-нашому буде — "латаття"!

— А що таке! Я ж не знав...

— Жовті глечики... Тож придумують кляті москалі...

Ви знаєте, як зловити на Десні лина? От як не знаєте, то я вам зараз розповім, а ви уважно слухайте, щоб нічого не прогавили, бо не впіймаєте.

У перший день треба на обід замовити своїй бабі гречану кашу. Та не просто кашу в якійсь там кастрюлі на газу, а справжню кашу — в глечику з печі! Пужку, розсипчасту та із шкварками. Баба, ясна річ, буде проти, але й ви не поступайтеся. Ото коли баба заходиться піч топити і кашу варити, то можна до того ще й коржиків замовити, а до коржиків ще й молока топленого. Молозива не замовляйте, бо то тільки після ріддва воно буде в наступному році, як корова отелиться, а зараз не дворі червень — яке ж у червні молозиво!

Так про що я це казав... Ага, як каша буде готова, висипайте її з глечика по тарілкам, поливайте шкварками і уплітайте за обі щоки, щоб за вухами ляцало. Головне в нашому ділі — не вишкрябувати кашу





ПОСЕЙДОН

ЖУРНАЛ В ЖУРНАЛІ

Наши люди на ТАИТИ

22 чемпионат мира
по подводной охоте

18 сентября 1998 года, в Хорватии в городе Задар на церемонии закрытия 21 чемпионата мира, президент СМАС Акилле Ферреро под бурные аплодисменты передал флаг конфедерации представителям страны организатора следующего чемпионата — команде ТАИТИ!

Подготовка к соревнованиям начинается с поисков спонсоров. Федерация подводной деятельности Украины, не обладая достаточными средствами, могла помочь команде лишь организационно — факсы, заявки, сопроводительные документы. А значит и все заботы об экипировке команды, форме, тренировочных сборах, визах, билетах на самолеты, долегах взносах в оргкомитет и прочих расходах должны лечь на плечи, а вернее на кошелек, спонсоров, которых еще предстояло найти. Правда, после успешного выступления на чемпионате Европы, мне была обещана финансовая помощь и полный надежд я занялся подготовкой...

И вот — рейс Киев — Париж, а там, пересадка на Боинг — 747 Париж — Лос-Анжелос — Папэз, всего 28 часов полета, и 12 часов разницы во времени, открывается люк самолета, и мы вдыхаем жаркий, влажный, наполненный запахами тропиков воздух — другая сторона земли, Таити, 6 часов утра. Нас встречают — живая таитянская музыка, цветы, и радушные организаторы — Президент Федерации подводной охоты Таити Франсис Нанай и директор

чемпионата мира Филипп Мейтай.

Поселили нас в поселке

Папеари недалеко от греческой и датской команд. Они приехали еще раньше, акклиматизировались и уже приступили к активным тренировкам, начали изучать зоны соревнований. Греки и датчане, давние наши приятели, не скупясь рассказывают, что уже успели выяснить и узнать. Зон всего три, каждая протяженностью 18 — 19 км и по условиям соревнований, охотится можно лишь на внешней, морской, стороне рифа и на входах в каналы. Внутри лагуны охотиться нельзя (во время чемпионата), а на тренировках охота разрешена, но вне зоны и в лагуне, а акватория изучается только без оружия. Разместившись в уютном бунгало, мы помчались на океан, провести легкую реконгнесцировку и просто поплавать в неведомом доселе море. Весь остров окружен рифовым барьером с каналами (проходами в нем) напротив впадающих в океан речушек, а это каждые 2—4 км и по каналам можно выйти на кромку рифа, ведь на самом рифе постоянно гуляют громадные волны.

В лагуне, между барьером и берегом мелко (0,5—20 м), а риф круто обрывается в глубину, переходя в склон на уровне 20—40 м, а то и больше. Нет нужды объяснять, что весь риф просто пропитан жизнью. На каждом сантиметре и миллиметре все шевелится, движется, ест, размножается и умирает. Поражает разнообразие видов, раскрасок и форм. Океан еще не прогрелся — середина весны (начало ноября) и температура воды около 29°, на поверхности, а глубже 15 м и вовсе холодная 22—25°C. Сергей Мызников надел 5-миллиметровую куртку и страдает от жары, Женя Каляев порвал штанину на голени и "заработал" солнечный ожог. В море полно акул, правда небольших, но все равно жутковато, особенно когда сталкиваешься с ними на краю рифа нос к носу. На кромке рифа во всю колотит прибой, волны достигают порой 2—3 м в высоту и перспектива оказаться в этой "мясорубке" совершенно не соблазняет.

Отплавав 3 часа, возвращаемся на берег и взхлеб делимся впечатлениями. Перебивая



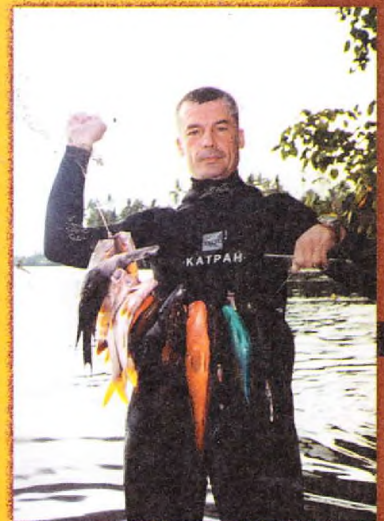
друг друга, рассказываем об увиденном и пережитом. В 9 вечера, поужинав и обсудив план завтрашнего дня — отбой, вернее просто отключаемся, от усталости. На утро подъезжаем в порт, "приятно радуется" стоимость аренды лодки 200—300\$ в день, мы можем позволить себе лишь пару дней аренды, для беглого осмотра акватории, тогда как остальные команды, а их, к нашему приезду, здесь уже десять, активно "рысчат" по акватории, изучая ее особенности и отыскивая рыбные места. Команды Испании, Франции, Италии, Португалии, Бразилии, Чили, Австралии, Новой Зеландии, Греции и Дании каждый день выходят в зону и "бороздят просторы большого театра". Экономные Испанцы привезли для себя три надувные резиновые лодки с пластиковым днищем и 40 сильными моторами. Остальные команды также имеют в своем распоряжении по две — три лодки и на каждого спортсмена работает несколько помощников, помогая ему изучать акваторию. Приятно пообщавшись с друзьями из Австралии и Новой Зеландии, отправляемся в места... Нам доступные, туда, куда можно подъехать и зайти с берега и не слишком далеко плыть до кромки рифа. Время делает свое дело, акклиматизируемся, осваиваемся с местными условиями, изучаем повадки рыб, привыкаем стрелять издалека и метко. Оружие у нас разное, у меня и Кости длинные ружья резинового боя ("резинки"), Мызников и Каляев отдали предпочтение пневматическому оружию.

Таити — родина подводной охоты и каждый мужчина таитянин — охотник, постоянно находим на дне потерянные или застрявшие в кораллах гарпуны, рыбы, в местах около населенных пунктов хорошо знают повадки охотников и уверенно держат дистанцию. А акулы, благо, не особо крупные, кружат поблизости и норовят сожрать только что с таким трудом подстреленную рыбу. Зная, что акулы могут атаковать ныряльщика с рыбой на поясе, держим кураны на буйках, и если рэкетеры — так мы прозвали акул, не успевали съесть нашу добычу, то вечером мы лакомились замечательным сошими из тунца или каранкса, тающими во рту, нежнейшими барабульками, которые в отличие от черноморских, достигают веса более килограмма и многими другими вкуснейшими рыбами. Несколько раз ухитрились продать часть добычи, помогли хозяева, что позволило сэкономить немного денег и на паях с молдавской командой арендовать лодку в последний день тренировок.

К концу первой недели, чтобы сломать психологический барьер боязни акул, атакуем небольшую белоперую—рифовую, я стреляю пер-

вым — Женя страхует, потом стреляет и он, а Костя идет на добывание, затем контрольный выстрел и 40 минут буксировки рыбины против течения, к берегу. Правда, стоит заметить, акула оказалась не самой вкусной рыбой, мясо жестковато и волокнистое. Но теперь ребята гораздо спокойнее ведут себя с этими хищницами.

Акклиматизация прошла достаточно быстро, через неделю тренировок, разнырявшись и освоившись с местными условиями, наняли лодку и вышли на осмотр акватории. К этому времени





стало известно, что соревнования будут проходить в двух зонах из трех предложенных — А и В, на южной стороне острова, один день — одна зона. Первая зона — А, напротив жилой части острова, рыбой не изобилвала, зато прозрачность воды просто поразила — 30–40 м прямой видимости! Постоянно слышали китов, и что удивительно, только глубже 10–15 м. Звук такой, что "грудная клетка проваливается". Галопом, проскакав по акватории и попутно наблюдая, где ныряют и как себя ведут конкуренты, составили первое мнение и наметили перспективные места. День отдыха, и снова на катер. Теперь уже в зону В расположенную вдоль "дикой" не заселенной части острова. Сразу обратили внимание на поведение рыб, их стало больше, много черепах, акул, дельфинов, над водой носятся стайки летучих рыбок, местное название — марара, громадного кита. К сожалению, кит отказался от общения с нашей командой, почему-то не стал позировать перед фотоаппаратом, и неторопливо ушел в глубину. Попытки догнать его не увенчались успехом, мне удалось лишь увидеть гигантский хвостовой плавник, растворяющийся в прозрачной синеве Тихого Океана.

Каждый день завершал "разбор полетов" — обсуждение итогов дня, выводы и идеи, родившиеся в процессе тренировки, особенности поведения рыб разных видов, подготовка оружия и снаряжения. К десятому дню уже можно стало говорить и о достижениях, все уверенно перешли свой предел глубины, ныряя и охотясь глубже 25 — 35 м, Женя Каляев сделал рекордный для себя нырок — 42,7 м! Разобрались и с основными повадками рыб, основная масса зачетных видов живет глубже 25–30 м и чем глубже, тем рыбы спокойнее. Охотится, лучше всего из засады, рыбы любопытны и подходят на дистанцию выстрела, но, для этого необходимо находиться на дне не меньше 40–50 сек, а зна-

чит, весь нырок, это не меньше 2 мин. По условиям соревнований в зачет шла рыба не меньше 300 г и максимальный вес — 7,5 кг, рыбы большего размера засчитывались как 7,5 кг. Каждая зачетная рыба приносит охотнику 300 очков плюс каждый грамм — очко, рыба меньше 200 г штрафуется — " — 300 очков". Но основная сложность, что из всего изобилия видов (более 500) зачетными были только 90. Акулы, мурены, скаты, ядовитые и донные рыбы, как потенциально опасные были запрещены, и очень много видов рыб похожих на зачетных и не привычных нам тяжело было идентифицировать. Организаторы выпустили замечательный определитель рыб и он стал нашей настольной книгой на период подготовки к чемпионату.

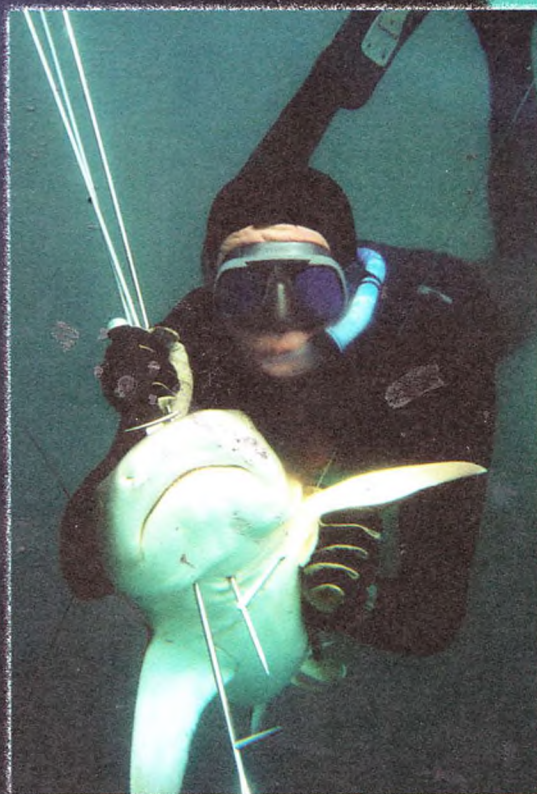
Незаметно пролетели 13 дней, и все участники собрались в официальном отеле чемпионата — "SOFITEL CORALIA MAEVA BEACH" Расселившись в уютных номерах, а какими же им еще быть в четырехзвездочном отеле, отправляюсь на заседание капитанов и тренеров — представителей команд. Почти 5 часов обсуждения правил и положения о соревнованиях, уточнение границ акватории, жеребьевка лодок и стартовых номеров, а вечером — грандиозная церемония открытия 22 чемпионата мира по подводной охоте, парад участников соревнований, подъем флагов стран — участниц, речи Президентов Таити, Всемирной Конфедерации Подводной Деятельности CMAS, Федерации подводной охоты Таити. Красивейший и эмоциональный концерт местных танцоров и, наконец, коктейль — закуски, фрукты, шампанское, вино, пиво (местное и очень вкусное), соки. А самое главное — общение со старыми и новыми друзьями со всего мира. Затем день отдыха, мы уточняем состав команды, обсуждаем план на завтрашний день. На жеребьевке решено было, что первый день будет проходить на бо-

лее удаленной акватории В и второй на акватории А. Определяя состав команды на каждый день, а выступать могут только три спортсмена, решаю — Лагутин и Каляев, как более опытные и лучше подготовленные, работают каждый день. Канин охотится в первый день соревнований, а Мызников помогает мне в лодке (подаёт оружие, принимает рыбу, контролирует обстановку, командует катером) это исключительно важно. Во второй день, Мызников охотится, а Костя Канин помогает Жене Каляеву.

И вот наконец 10 ноября, начало чемпионата, подъем в 5 утра, завтрак, грузимся в автобусы, затем порт, лодка для каждого спортсмена и..... три часа ожидания под жарким солнцем, церемония освящения соревнований "несколько" затянулась, затем несколько организационных заминок и СТАРТ! Правда, с задержкой 4 часа. Все "рванули" на проверенные места и началось! В первые 20 мин нахожу скалу на глубине 28 — 32 м, в коралловых пещерах плавают стаи рыб — солдат, небольшие, на грани зачета, но много. Первые два часа отохотился на одном месте, Сергей только и успевал снимать рыб с гарпун, потом переезд, еще один, вновь нахожу неплохое место. Мимо проезжает Женя у него 7 рыб, Костя тоже не далеко от нас и кажется удачно. На пятом часу судья командует финиш! Пока разобрались, 15 мин дорогого времени потеряно. Просто организационная ошибка. В последние 45 мин ухитрюсь взять еще пяток рыбешек, причем пару пришлось просто выдирать из акульих зубов. Последний нырок и пора в порт, мы забрались в самую дальнюю точку акватории и возвращаемся последними уже затемно, по дороге встречаем стаю китов, прекрасное зрелище, величественные гиганты в открытом океане. В порту комиссар (судья в лодке) печатывает и сдает мешок с рыбой судьям на берегу, а меня встречают товарищи по команде. У нас проблемы — Женя плохо себя чувствует, говорит, что несколько раз шла носом кровь, не окончательно выздоровел после простуды, и порвал сосудики в носу, баротравма. Ребята отправляются в гостиницу, отдыхать, а я, как капитан, остаюсь на взвешивание. Оказывается проблемы не только у нас, бразильский спортсмен сильно поранился и потерял снаряжение охотясь в прибое, капитану Французской команды распорол ногу рыба-хирург. А чемпион мира 1994 года испанец Пепе Винья угодил в больницу, глотнув порцию воды в легкие, поднимаясь с глубины 47 м.

В гостиницу попал уже во втором часу ночи, а в 5 подъем и снова в бой. Женю оставили лечиться, его самочувствие не улучшилось, третьим участником стал Сергей Мызников.

Второй день встретил полным штилем и жарой, ноябрь все-таки... Вышли в зону старта и по расписанию — сирена! Решив, что лучше синица в руках, сделал ставку на найденное на тренировке место. Две подводных скалы в ста метрах от рифа, с вершинами в 26 и 28 метрах от поверхности, здесь и провел все шесть часов охоты. Место оказалось прекрасным, приходили крупные рыбы и охота была очень интересной. На удивление, не беспокоили акулы, всего три или четыре раза, но, правда, нырять приходилось поглубже — 35—38 м, а разок и на 43 м — личный рекорд, пришлось вынимать из под кораллов гарпун с рыбой, тяжело! Очень устал и команду "Финиш!" воспринял с радостью. С трудом забравшись в лодку, развалился на палубе не в силах даже жевать бутерброд. Просто лежал и смотрел на прекрасный остров, на небо и лодки, уже не соперников, несущиеся по океану. Результаты второго дня у всех были скромнее, но прекрасный результат показал таитянин, бронзовый призер чемпионата мира 1994 г в Перу, Теама Пунуаитуга 47 рыб общим весом 47 кг 520 г. У нас, Лагутин — 20 зачетных "хвостов" из 30 добытых, Мызни-





ков — Три рыбы, но, одна — 301 г зачет! А третья — почти 5 кг. У Кости 4 зачетных "хвоста".

Страсти накалились до предела, когда на судейские весы легла добыча испанской команды, ведь абсолютный фаворит и лидер этих соревнований, чемпион мира 1998 г испанец Альберто Марч сошел с дистанции в начале второго часа, добыв всего 5 рыб.

Он был срочно доставлен в госпиталь с диагнозом — декомпрессионная болезнь, что крайне редко случается у ныряльщиков. Это "привилегия" аквалангистов.

Предварительный подсчет, и становится ясно — Испания победила. Еще час, окончание взвешивания, и вот уже на пьедестал выходит победитель Педро Карбонелл — Испания.

Теама Пунуаитуа — Таити и капитан команды Испании, получающий награду Альберто Марча.

По Таитянской традиции победители украшены цветочными венками и ракушечными бусами. Играют гимны победителей и поднимают флаги, зрители ликуют, все знают насколько тяжело и почетно оказаться на этом пьедестале и искренне поздравляют своего земляка. Наступает черед команд, первые испанцы затем Таити и на третье место выходит команда Франции. Опускается флаг чемпионата и его вручают капитану сборной Бразилии, стране, которая встретит у себя чемпионат мира 2002 года.

Украина же довольствовалась лишь скромным 15 местом, все таки победив Японию, Турцию, Россию и Данию. А лично — Лагутин — 17! Канин — 48; Мызников — 55 и Каляев — 58. Мы покидаем гостеприимную коммуны ТЕВА И УТА прощаемся с судьями и комиссарами лодок с которыми успели подружиться за эти двое суток, говорим ЙОРАНА и МАРУРУ (будьмо! и спасибо! на местном наречии) и отправляемся в гостиницу, где нас ждет праздник — гала-концерт, банкет и общение с друзьями, обмен адресами и просто приятный, интересный и веселый вечер, вручение призов и памятных подарков, обмен сувенирами. Все устали, два дня соревнований вымотали силы, а впереди сборы, упаковка вещей и утром самолет, обратно в Париж и Киев. Домой!

По итогам чемпионата можно сделать серьезные выводы:

1. Успех команды, в первую очередь, зависит от нормального финансирования, так бюджет команд-лидеров составил от 120 до 180 тыс. \$ us. Наша же поездка обошлась, приблизительно в 13000\$ us. на четверых...

2. Тренировки должны проходить в зоне соревнований. Каждый спортсмен должен хорошо знать акваторию, знать ее особенности (опять же без спонсоров не обойтись).

3. Состав сборной должен быть сформирован не позднее чем за два месяца до выезда.

4. Каждому охотнику необходим помощник в лодке, из состава команды.

5. Физическая подготовка и экипировка у нас хорошие, нужно больше времени уделять изучению флоры и фауны зоны предстоящих соревнований.

6. Особое внимание необходимо уделять вопросам безопасности, медицинского обеспечения и контролю физического и психологического состояния.

Побеждать можем и будем!

А. Лагутин



Подводные ружья

Подводное ружье — основной инструмент подводного охотника. От качества подводного оружия во многом зависит успех подводного стрелка, особенно при выполнении упражнений по подводной стрельбе по искусственным целям.

Подводное ружье — предмет весьма занимательный и притягательный как для воплощения конструкторской мысли, так и достижения высоких спортивных результатов.

Со следующего номера мы начнем публиковать ряд статей Ю. Гладкова, в которых всесторонне будут рассмотрены вопросы, связанные с подводными ружьями, их конструкцией, использованием.

Семнадцатый мемориал

В семнадцатый раз в городе Николаеве состоялись традиционные соревнования подводных стрелков, посвященные героическому подвигу 68 десантников. Соревнования прошли накануне дня освобождения города от немецких захватчиков 24–25 марта 2001 г.

Программа соревнований отличалась от обычной тем, что состояла из двух частей: основной международной в зачет 2-го этапа Кубка Украины и творческой экспериментальной в зачет "Мемориала 68 героев-десантников". Спортсменам предстояло выполнить 6 упражнений. Три упражнения международной программы: "Точность", "Биатлон" и "Эстафета". Три упражнения "Мемориала 68 героев-десантников" называются "Выборная мишень", "Супербиатлон" и "Эстафета-2".



Впервые среди юношей были подведены итоги

Так что подводные стрелки имели возможность проверить свое мастерство и доказать притязания на медали в широком диапазоне подводной стрельбы. Турнир в Николаеве собрал сильнейших подводных снайперов Украины: две команды из Киева, две из Николаева и одна из Мариуполя.

В первом упражнении "Точность" хребий свел сильнейших конкурентов в двух последних заплывах. Поэтому болельщикам и зрителям пришлось терпеливо ждать результатов стрельбы. Наконец, упражнение "Точность" завершилось, и судьи объявляют итоги. Лучшее снайперское мастерство продемонстрировал николаевский мастер спорта из клуба "Ингул" Юрий Гладков с результатом

3300 очков, Андрей Брагин из столичного клуба СДЮСШ выбил на 50 очков меньше. Однако время выполнения упражнения и количество штрафных очков у Андрея оказалось меньше, и он победил. В командной борьбе лидером стал Николаевский "Ингул".

Следующее упражнение "Биатлон". Соперники тщательно разогреваются, массируя мышцы, ведь упражнение скоростное. В одном заплыве стартуют сильнейшие подводники, чемпионы различных международных соревнований, постоянные соперники в этом виде николаевец Сергей Нетелько и киевлянин Андрей Лагутин. Первый финишную линию пересекает Андрей, 5 секунд ему проигрывает Сергей. Их время не удастся улучшить никому. Однако здесь решающее значение имеет количество пораженных мишеней. У Андрея Лагутина 4 попадания, а у Сергея Нетелько все 5. В итоге побеждает николаевец, а столичный спортсмен оказывается за чертой призеров. Второе место занимает одноклубник Сергея Юрий Гладков и команда "Ингул" делает еще один шаг к Кубку, победив в "Биатлоне".

В командном упражнении "Эстафета" уверенно выигрывают хозяева турнира, и победителем Кубка Украины становится николаевский клуб "Ингул".

После получасового перерыва спортсмены вновь вышли на старт померяться силами в борьбе за Кубок 68 героев-десантников. В упражнении "Выборная мишень" стрелкам предстояло произ-

Современные амазонки на пьедестале почета



вести 5 выстрелов по 5 разным мишеням на выбор в любой комбинации. На щите расположены 5 круглых мишеней с диаметрами от 50 до 90 мм с соответствующим количеством очков. Самая маленькая мишень оценивается в 1000 очков, следующие по убывающей 900, 800, 700 и 600 очков. Спортсмен сам решает по каким мишеням стрелять. Упражнение рассчитано на спортсменов разной квалификации. Кроме очков здесь учитывается и время его выполнения. За превышение контрольного времени 5 мин начисляются штрафные очки. Упражнение интересное, многоплановое и тактическое. Спортсмену нужно не только метко и быстро стрелять, но еще и думать.

И вот, старт дан. Жребий свел меня с Сергеем Нетилько и Андреем Лагутиным в одном заплыве. Сергей слева от меня на соседней дорожке, Андрей справа. После первого выстрела всплываю с Андреем почти одновременно, а Сергей остается на дне. Стреляю второй, третий раз, а Натилько только и делает, что ловит отскакивающий гарпун от щита, заряжая ружье и стреляет, не всплывая. И так все 5 выстрелов на одном нырке! Ну, посмотрим на результат. Все 5 попаданий в самую маленькую мишень, время 1 мин 31 сек. Вот это рекорд! У меня тоже 5 попаданий в самую "дорогую" мишень, но время хуже, у Лагутина — один промах. Упражнение завершают современные amazонки. Все женщины выступили ровно и сделали по 3 попадания.

Следующее упражнение "Супербиатлон", пожалуй, самое трудное из всех. Оно отличается от "Биатлона" тем, что на щите расположены 5 разных целей, как на "Выборной мишени". Пятью выстрелами нужно поразить все мишени, при этом в каждой засчитывается только по одной пробоине. Контрольное время 5 мин, за просрочку времени отсчитываются штрафные очки. Сложный "Супербиатлон" интересен тем, что в случае промаха или промахов спортсмен имеет шанс выстрелить еще раз в не покорившуюся мишень или выбрать менее сложную. Все мишени удалось поразить, только двоим снайперам — Сергею Нетилько и Андрею Брагину. У первого время было меньше, и он стал победителем, вторую ступеньку пьедестала почета занял киевлянин Андрей Брагин. Порадовали в сложнейшем упражнении юноши. Молодой стрелок Евгений Гревцов из мариупольского клуба "Азов" четырежды поразил мишени и в итоге занял 5 место, обойдя нескольких именитых мастеров.

Соревнования завершились командным уп-



Команда "Ингул" — абсолютный победитель двух соревнований

ражением "Эстафета-2", которое отличается от "Эстафеты" тем, что спортсмены не ограничены в попытках — они стреляют до тех пор, пока не поразят все 6 мишеней. В этом упражнении используется интересная и простая по конструкции всплывающая мишень. При попадании мишень, как пробка из бутылки, вылетает и всплывает на поверхность. При этом стрелок, судьи и зрители ясно видят, что выстрел достиг цели. В этом виде быстрее всех, без промаха, отстрелялась николаевская команда "Машпроект", второй результат у спортсменов "Ингула" и третий — у подводников ЦСТК ВВС "Відродження" (Киев). По сумме троеборья Кубок 68 героев-десантников выиграли подводники николаевского клуба "Ингул", а в личном зачете уверенно победил Сергей Нетилько. Были подведены итоги среди юношей и женщин. В юношеском разряде лучшими стали Антон Жихарев (клуб "Ингул"), Евгений Гревцов (клуб "Азов") и Егор Голубенко (клуб "Ингул"). Среди женщин золотую медаль получила Александра Новосильная (СДЮСТШ г. Киев), серебряную — Галина Батиевская, бронзовую — Ирина Усенко (обе из клуба "Ингул").

После церемонии закрытия соревнований спортсмены в теплой дружеской обстановке обсуждали интересные моменты спортивной борьбы, возможности и перспективы развития подводной стрельбы, проблемные вопросы, думали о следующих стартах.

Ю.Гладков

"Клёв" — всеукраинская ежемесячная газета

Издатель и учредитель: ООО Компания "Ренессанс ЛТД"

г. Днепропетровск, Украина

Главный редактор — Александр Красильщик,
заместитель главного редактора

художник — Роман Новицкий,
дизайн — Дмитрий Билык,
— Олег Сухарев.

Свидетельство о регистрации газеты: КВ #4667
от 08.11.2000 г. Тираж: 15 000 экземпляров
(апрель 2001г.)

Периодичность: 2 раза в месяц.

Распространение: Днепропетровская,
Запорожская, Полтавская, Киевская,
Кировоградская, Одесская, Донецкая,
Харьковская области, АР Крым.

Будем рады сотрудничеству с Вами по
распространению газеты в Вашем регионе.
Объем и цветность: 1,5 у.п.л.; 12 полос ф.А4,
полноцвет — 2 стр.

Адрес: 49027, г. Днепропетровск,
ул.Дзержинского 29, оф.40
Тел/факс: +38 (0562) 471422; +38(056)7444-007
e-mail: fishingnews@ukr.net
Webadmin: Пономаренко Владимир



всеукраинская газета для рыболовов

Всеукраинская газета для рыболовов с многообещающим названием "Клёв", начала издаваться в г. Днепропетровске с ноября прошлого года. За это время она успела полюбить тысячи любителей рыбной ловли во многих областях Украины. Спрос на газету постоянно растет, не в последнюю очередь благодаря большому количеству оригинальных, авторских статей, профессионально сделанных подборок новостного и научного характера. И в Киеве, и в Одессе, и в Крыму хорошо знаком логотип "Клёва". Материалы "молодого" издания, предлагаемые дискуссии, интервью привлекают внимание читающей публики. Редакция газеты, в составе которой работают профессиональные ихтиологи, старается любую публикацию подать интересно, чтобы желание читать газету не иссякало.

В будущем мы планируем проводить совместные просветительские и издательские акции; с этого номера начинаем обмен наиболее интересными материалами.

Кто быстрее

Принято различать максимальные, крейсерские и промежуточные скорости рыб. Максимальные скорости рыбы выдерживают очень недолго, от 20 секунд до нескольких минут, но после этого сохраняют способность к более медленному движению. Крейсерскую скорость рыба выдерживает долго (часами) и в это время способна совершать короткие быстрые рывки. С промежуточной скоростью рыба движется ограниченное время и ее работоспособность, в частности, возможность совершения резких бросков, постепенно снижается.

Известно, что чем скорее рыба плывет, тем быстрее утомляется. Ученые-ихтиологи выяснили, что мелкие рыбы более выносливы к частым колебаниям, движениям всех групп мышц, ответственных за

движение, чем крупные. Человек может шевелить предплечьем с частотой порядка 7 Гц (1 Герц — одно колебание в секунду), частотные характеристики ног человека еще ниже. Максимальная частота импульсивных (двигательных) движений рыб в воде составляет 10—30 Гц. Это и есть частота максимальных спринтерских скоростей плавания рыб.

По исследованиям А. А. Яржомбека (1977) молодь голяна, колюшки, леща, уклеи, пескаря в экспериментах не утомлялась в области частот 3—4 Гц (крейсерская скорость). Максимально зарегистрированные частоты находились в области 10—13 Гц. Утомление тогда наступало через 13—25 секунд. Бретт отмечал, что лосось длиной 40—60 см в течение часа может поддерживать сокращение мускулатуры с частотой 2—3 Гц, рыбы длиной 20 см — около 4 Гц, а мальки — 6 Гц.

В декабрьском номере газеты в рубрике "Клуб рыбака" речь шла о максимальных скоростях рыб. Кстати, существует мнение, что скорость рыбы прямо пропорциональна длине ее тела. Например, крейсерская скорость рыбы длиной 1 м будет составлять 1,5—2 м/сек. Однако очевидно, что скорости леща и щуки длиной 0,5 м не могут совпадать. Существуют таблицы скоростей многих морских и пресноводных рыб, определяемые экспериментально.

P.S. Фактически, испуганный карп, сорвавшийся с крючка, за 20 сек максимальной скорости удалится от места рыбалки на 50—60 м. В зависимости от степени испуга рыба либо затаится, либо продолжит свой путь на промежуточной скорости. Правда, рыболова это мало утешит!

В. Д. Радаков, В. Р. Протасов

«ГУЛЛИВЕР-М»

СОЛИДНАЯ СНАСТЬ ДЛЯ ЛОВЛИ СОЛИДНОЙ РЫБЫ

Предлагаемая поплавочная снасть рассчитана на высокоэффективную ловлю крупных экземпляров практически всех видов рыб, населяющих водоемы Украины. Она предназначена для ловли рыбы на водоемах со стоячей водой либо с очень слабым течением. Поплавочная снасть "Гулливвер-М" это не панacea, не открытие мирового масштаба. Она лишь позволяет достать, на мой взгляд, расширить арсенал рыболова-любителя.

Чем же привлекательна эта снасть? В чем ее новизна?

Ее привлекательность состоит в том, что:

С ее помощью можно ловить рыбу на глубине, измеримой с длиной удильца (4—7 м) и на большом удалении от берега (до 30 м). То есть, снасть "Гулливвер-М" по своим возможностям не уступает донным снастям, но по результативности превосходит их. И не на проценты, а — в разы! Это объясняется очень просто. Предлагаемая снасть оборудована подпаском и, разумеется, поплавком, что делает ее абсолютно чувствительной к поклевкам. Донные же снасти реагируют только на самозасекание. Счастье увидеть поклевку рыболову-донничку неведомо. Ведь звон колокольчика или звук трещотки катушки сигнализируют не о поклевке, а об отчаянных попытках засекшейся рыбы сойти с крючка. И если проводившиеся эксперименты,

описанные в рыболовной литературе, говорят о том, что из десяти поклевков леща две или три заканчиваются для последнего плачевно, то становится

ясно, каково преимущество предлагаемой снасти в сравнении с донными снастями.

Поплавок, находящийся на расстоянии 20—25 м от берега, за счет наличия головки антенны, виден так же хорошо, как и обычный поплавок, находящийся от берега на расстоянии 6—7 м.

На умеренный ветер и волнение на воде поплавок не реагирует. Во всяком случае, их влияние малозначительно. Наличие длинного удильца и безынерционной катушки позволяет "переселить" из водоема в садок рыбу практически любой величины.

С ее помощью можно ловить крупную рыбу, недоступную в светлое время суток для рыболовов, использующих традиционные поплавочные снасти и облавливающие 7—8-метровую прибрежную зону.

Поплавок, будучи условно сквозным, не влияет на качество подсечки.

Поплавочная часть снасти автономна. Она хранится и перевозится отдельно от катушки, и, при переходе снасти из походного состояния в "боевое", пристегивается к петле лески, предварительно пропущенной через все кольца удильца, с помощью карабина-застежки.

В 1996 г. я прочитал брошюру "Современная поплавочная снасть" или что-то в этом роде. Два автора, фамилии которых я, к сожалению, запомнил, рассказывали читателю о фантастически интересной снасти, состоящей из крючка, подпаска, грузила, нижнего ограничительного стопора, сквозного полуметрового (!) поплавка, верхнего рабочего стопора, безынерционной катушки, удильца и лески, разумеется. Фантастический интерес заключается в том, что снасть, которую я условно назвал "Гулливвер", значительно превосходит донные снасти по своей эффективности. С ее помощью можно ловить рыбу на большом расстоянии от берега и на практически любой глубине. Чувствительность предлагаемой снасти, за счет наличия подпаска и поплавка, значительно выше донных снастей. Но снасть "Гулливвер" не завоевала любовь рыболовов, несмотря на ряд серьезных достоинств. Дело в том, что эта снасть имеет несколько серьезных недостатков, которые перечер-



Рис. 1. Поплавок, использующийся в снасти "Гулливвер"

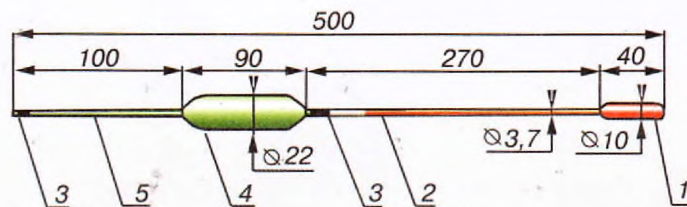


Рис. 2. Усовершенствованный вариант, использующийся в снасти "Гулливвер-М": 1 — головка антенны; 2 — антенна; 3 — пропускное ушко; 4 — тело поплавка; 5 — стабилизатор

квивают все имеющиеся преимущества. Во-первых, рабочий стопор, отвечающий за установку необходимой глубины, быстро приходит в негодность (к сожалению, силиконовые стопоры не всегда бывают в продаже). Даже придание ему обтекаемых форм мало влияет на его износостойкость. Проскакивая сквозь все пропускные кольца удильца после каждого заброса, стопор подвергается сильному механическому воздействию и быстро выходит из строя. Замена же его предусматривает переделку всей снасти, что очень не практично. Во-вторых, полуметровый поплавок, верхняя часть антенны которого имеет диаметр 1,5 мм, а нижняя — 3,5 мм, имеет малую механическую прочность. Возникают проблемы с его транспортировкой и хранением. В-третьих, снасть "Гулливер" неразборная, что рождает проблему транспортабельности. В-четвертых, видимая часть антенны поплавок, находящегося на расстоянии 20—25 м от берега, просматривается с большим трудом. Даже рыболову со стопроцентным зрением наблюдать за 1,5 мм антенной на таком расстоянии не так просто. То, что снасть "Гулливер" не стала популярной, подтверждают мои знакомые рыболовы, которые, как и я, нигде не видели такую снасть ни в собранном, ни в "боевом" состоянии. Однажды я забыл на берегу поплавок (рабочий и запасной). Дело в том, что я присоединял поплавок к снасти с помощью заводного кольца и хранил его в специальном футляре. Этот футляр я и забыл на берегу. Потеря поплавков не заставила меня восстанавливать снасть. Мне не хотелось возвращаться к недостаткам, имеющимся в снасти. Снасть "Гулливер" была мною забыта.

Прошли годы. Однажды, когда я стоял в одном из киевских рыболовных магазинов и наслаждался прекрасным строем импортных удильцев и качеством их изготовления, неожиданно для себя понял, что снасть "Гулливер" мною не забыта. Понял потому, что, глядя на одно из выставленных для продажи удильцев, сообразил, как ликвидировать один из ее (снасти) недостатков. Речь идет о рабочем стопоре, о необходимости которого, после счастливой догадки, в том виде, в котором он применялся, можно было забыть. Я решил, что глубину ловли вполне можно ограничить длиной удильца. В этом случае снасть (ее поплавоочная часть) становится автономной. Ее, при таком варианте, можно пристегивать с помощью карабина-застежки к леске катушки, предварительно пропущенной сквозь пропускные кольца удильца. Сразу исчезает головная боль, связанная с проскаки-

ванием рабочего стопора сквозь пропускные кольца в момент заброса.

Удачная догадка родила желание усовершенствовать известную мне снасть до такого состояния, чтобы все выявленные у нее недостатки ликвидировать. Мне кажется, что я справился с этой задачей.

Совершенно очевидно, что поплавок, изображенный на рис. 2, имеет ряд преимуществ, по сравнению со своим предшественником, использующимся в снасти "Гулливер". Во-первых, он более прочен. Во-вторых, за счет наличия головки антенны и ее (антенны) большего диаметра, в сравнении с поплавком снасти "Гулливер", его визуальная определенность достаточно высока. В-третьих, за счет наличия стабилизатора, "вставаемость" поплавок безупречна при любом состоянии поверхности воды. В-четвертых, наличие двух пропускных ушек обеспечивает поплавок такое положение при вываживании рыбы, что вероятность его поломки минимальна.

Попавоочная часть снасти автономна и присоединяется к леске катушки с помощью карабина-застежки (рис. 3).

Попавоочная снасть "Гулливер-М" имеет один серьезный недостаток. Поплавок, применяющийся в ней, нельзя купить. Его можно только изготовить. Изготавливать придется и футляр для него (или для них, если вы решите ловить на две удочки). Но если мои доводы, в отношении использования снасти, покажутся вам убедительными, вы, уверен, решите эту проблему без труда.

Необходимо заметить, что поводок, применяемый в снасти, имеет длину 90—100 см. Такое расстояние от насадки до грузила обеспечивает невидимость последнего для рыбы (особенно это важно для осторожного леща). Обеспечивает потому, что рыба, как известно, близорука.

У снасти "Гулливер-М" есть масса нюансов, о которых можно говорить долго. Но главное — озвучить идею, приведушую к рождению снасти, что мною и сделано. Кстати, снасть действительно родилась, правда, только в одном экземпляре. Двухгодичное использование ее на рыбалке превзошло все ожидания и принесло мне массу положительных эмоций.

Используя снасть "Гулливер-М" правилом для вас станет ловля крупной и средней рыбы. Это тот случай, когда одна единственная поклевка может сделать рыбалку удачной. А вот ловля мелкой рыбы для вас станет исключением. Если не верите, — проверьте! И, уверен, вы не пожалеете. Удача тем более

не обойдет вас стороной, если вы будете выходить на рыбалку за сутки до изменения погоды. Это наблюдение подтверждают не только наши рыболовы, но и их коллеги из других стран. Желаю вам успехов и, самое главное, здоровья. Пусть любимое занятие приносит вам радость! Ни хвоста вам, ни чешуи!

А. Володин

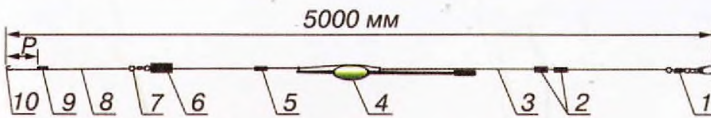


Рис. 3. Попавоочная часть снасти "Гулливер-М":
 1 — карабин-застежка; 2 — рабочий стопор или стопор установки глубины ловли; 3 — основная леска снасти; 4 — поплавок; 5 — нижний стопор-ограничитель; 6 — грузило; 7 — карабин; 8 — поводок; 9 — подпасок; 0 — крючок; Р — расстояние между крючком и подпаском.



Фото 1

Помоги себе САМ

Тот, кто носил за плечами рюкзака, знает, что он обладает одним неизменным свойством: с каждым шагом становится все тяжелее и тяжелее, а его мягкие лямки беспощадно врезаются в плечи туриста, рыболова, охотника. Избежать этого еще никому не удалось. Однако при желании каждый может облегчить свою участь, например, сократив путь или отказавшись вовсе от рюкзака или самого похода.

А природа? Рыбалка? Охота? Не сидеть же дома в четырех стенах! Есть еще один способ: выйти в поход с легким, воздушным рюкзаком, но такое могут позволить себе только умудренные опытом туристы, умеющие довольствоваться самыми необходимыми, знающие как добыть пищу не только из собственного рюкзака, но и окружающей природы.

К сожалению, у меня нет такого Божьего дара и мой рюкзак вечно трещит по швам от непомерной тяжести. В молодые годы я не особенно обращал на это внимание, но с возрастом призадумался... Как ни старался, как ни пыжился, не смог сократить количество вещей, необходимых в походе.

Тогда я пошел по пути уменьшения веса самих вещей. Признаюсь, мне пришлось поломать голову — ду-

мать, да еще и придумывать что-то. Начну с костра, точнее, костровых принадлежностей, без которых не сваришь уху, не приготовишь чай или кофе. О таких вещах, как рогульки, перекладины между ними, кирпичи, мы не будем говорить — они общеизвестны. Но как быть когда рядом нет ничего кроме песка, снега или камней?

Попробуйте сделать легкие, складные, как перочный нож, две стойки. Их внешний вид, эскизные чертежи, с указанием основных размеров, веса, приведены на фото 1 и рис. 1).

Стойки сделаны из легких дюралевых уголков. Они втыкаются, параллельно одна другой, на расстоянии меньшем ширины посуды, в землю. Там, где грунт твердый, пробейте в нем отверстие и вставьте в него стойки, чтобы они не шатались, их следует укрепить землей, камешками.

Осталось наломать вам, с учетом длины стоек, сухих веток. Теперь следует научиться подкладывать под стойки, и не только под них, сухие ветки. Так вот, те, что потолще, нужно положить вниз, но не так, как складывают дрова на зиму — бревно к бревну, полено к полону, а с просветом между ними, чтобы костер „дышал“ свежим воздухом... Поверх них кладут тонкие ветки, а чтобы разжечь костер, необходимо настругать ножом побольше продолговатых щепок из сухого и мягкого дерева. А когда дрова разгорятся, налейте в котелок или кружку, воду и, прикрыв крышкой, поставьте его на стойки.

Занимаясь другими делами, приглядывайте за костром.

Всем хороши эти стойки, но их не поставишь на камнях, даже на плоских, или в других твердых местах. Доставляют они хлопот и на снегу. Какое-то время они еще стоят твердо, но от жары быстро „пьянеют“ и валятся набок, а вместе с ними и котелок с ухой...

Чтобы не лишиться вас ухи, предлагаю второй вариант стойки-подставки (фото 2 и рис. 2 а). Эта подставка, несмотря на то, что имеет основание, требует более бережного отношения к себе. Если с первых стоек-подставок вы столкнете только котелок с ухой, кружку с чаем, то со второй, они повалятся вместе.

Еще один недостаток, характерный для обеих подставок, то, что они не терпят светлой одежды и при первом удобном случае перекрашивают ее в цвет черного бархата.



Рис. 1.
Материал: дюралевый уголок 15×15
Количество: 2 шт.
Вес: 55 г

Тот, кто сконструирует себе такие подставки, будет вынужден смириться с этим... Поэтому я советую запастись тряпочками и не обязательно белоснежными.

Еще один совет: после того, как вы сварите обед, тотчас вытащите стойки из земли, а когда они остынут оберните их тряпкой или пленкой и положите в карман рюкзака: после сытного обеда вы невольно расслабитесь и, покидая лагерь, можете забыть о ваших стойках.

Нередко туриста заносит в такие места, где нет ни хвороста, ни деревьев, а если есть, то они сырые. Иногда нет условий для разведения костра, иногда времени. Одно время я пользовался примусом, но потом, отдав предпочтение сухому спирту, отказался от него.

Для экономного использования сухого спирта, частичной защиты пламени от ветра я смастерил из подручных средств — банки из-под кофе — легкую подставку: она служит мне добросовестно уже не один десяток лет (рис. 3). Для доступа воздуха на боковой поверхности банки просверлил дрелью семнадцать отверстий, превратив ее в решето. С открытой стороны, там, где раньше была крышка (кстати, использую в качестве крышки для кружки; чтобы не обжечь пальцы посередине крышки приклеил кусочек пробки), укрепил, как у примуса, три лапки. Только они не круглые, а плоские и сделаны из дюралевой пластинки. Внутри банки разместил столик-подставку с тремя гибкими лапками (столик и лапки, приклепанные к нему, изготовлены из тонкой жести). На этот миниатюрный столик я кладу таблетки спирта. Читатель, наверное, заметил, что я написал «разместил столик», а не укрепил? Это сделано с умыслом — для экономии места: после приготовления пищи столик переворачивается и кладется на дно банки, а свободное пространство можно использовать для спичек, пакетиков чая, кофе и др.

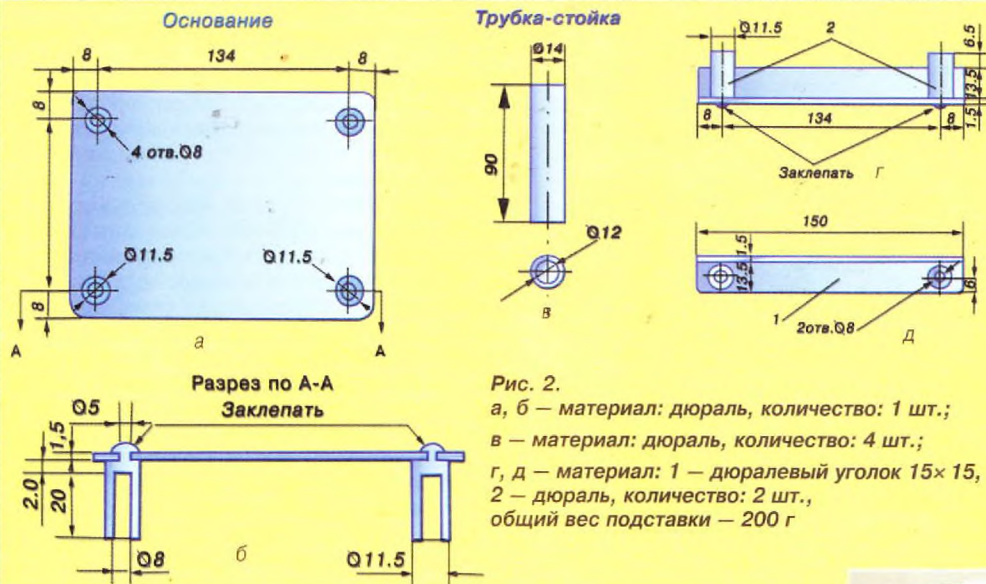


Рис. 2.

а, б — материал: дюраль, количество: 1 шт.;
в — материал: дюраль, количество: 4 шт.;
г, д — материал: 1 — дюралевый уголок 15×15,
2 — дюраль, количество: 2 шт.,
общий вес подставки — 200 г

При конструировании этой нехитрой подставки для меня было важно — с целью выявления наилучших условий горения сухого спирта, максимального выделения и использования тепла, — определить высоту лапок, укрепленных по краю банки, и высоту столিকা. Для этого мне пришлось немного поэкспериментировать. Сначала я установил наугад высоту лапки, что сверху банки (для этого на них предусмотрены продольные каналы-отверстия), и высоту столিকা под таблетку. Потом положил сухой спирт, зажег его и поставил на лапки, то есть на подставку, кружку холодной воды (350 мл) и засекал время. Эту процедуру повторил несколько раз. При размерах, указанных на чертеже, и температуре воздуха порядка 20°C, вода закипает за 5 мин; при этом сжигается одна таблетка сухого спирта, а то и меньше.

Моя подставка, конечно, не отличается жесткостью, к сожалению, ее нельзя использовать в качестве стула, поэтому, чтобы не раздавить ее в рюкзаке, я, предварительно завернув ее в полиэтиленовый пакет, кладу вовнутрь небольшого котелка. Она выручает меня в дождливую погоду или при съемках в заповедниках, когда я вынужден коротать время в палатке или просиживать сутками в тесном скрадке, чтобы не распугать пугливых уток, гусей и даже лебедей.

Еду готовлю так. Слегка откидываю полог палатки, скрадка, и ставлю подставку у входа; от ветра и дождя защищаю ее полиэтиленовой пленкой или тканью защитного цвета. Чаще варю в таких случаях какую-нибудь кашу, а не суп, яйцо в смятку, кипячу воду для чая, кофе, какао. Долговарящиеся продукты — фасоль, рис, горох, перловку — замачиваю

заранее в небольшой пластмассовой посуде. Для экономии воды, крупы, которые беру в поход, еще дома промываю водой и просушиваю.

Снова несколько слов о саже... На эту подставку она почти не садится, однако, покрывает ее каким-то клейким веществом темно-коричневого цвета. Думаю, виной тому эти шайбоподобные, но полезные для бродяг, таблетки... На поверхности таблетки в виде тонкой пленки образуется налет. Его необходимо время от времени снимать, для чего я обычно использую подручные средства — проволоку, сухую веточку, стельки трав.

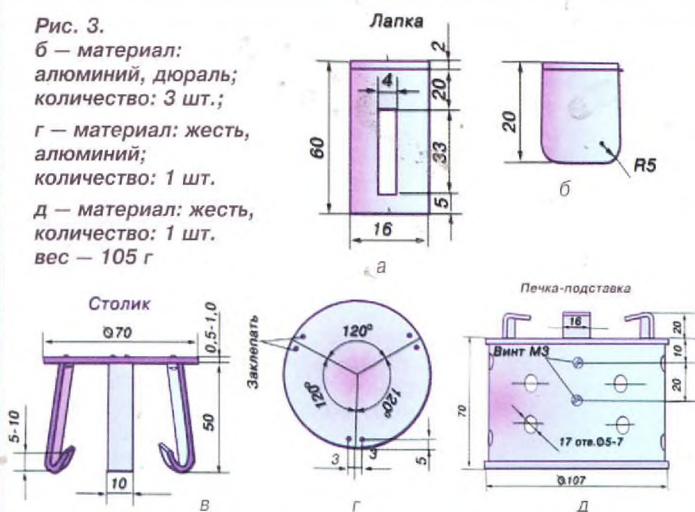
А. Михайлов



Фото 2

Рис. 3.

б — материал: алюминий, дюраль; количество: 3 шт.;
г — материал: жезь, алюминий; количество: 1 шт.
д — материал: жезь, алюминий; количество: 1 шт.
вес — 105 г





О жерехе

(очень коротко)

Жерех в сознании неискушенного в его ловле рыболова — это скорее герой устных сказаний, увенчанный ореолом силы, ума и хитрости, загадочный “шерешпер”, ради поимки которого, некоторые несознательные элементы, устраивали железнодорожные аварии, путем отвинчивания гаек на рельсах, коварный хищник, не подпускающий к себе рыбака ближе чем на сто метров и, вынуждающий рыболова чуть ли не ползком подкрадываться к месту его охоты. Вобщем этакий рыбий Чапаев полулитературный герой. Поэтому и бытует в среде рыболовов-аматоров твердое убеждение (по совокупности всех вышеупомянутых признаков), что жерех — это слишком сложно. Попробуем развеять их пессимизм, воспитать веру в успех и торжественно привести новообращенных в лоно охотников за этим субъектом.

Не стану утомлять ваше внимание физиологическими подробностями строения жерехового тела, расположением его плавников, количеством чешуек и глоточных зубов, оставляю эту забаву ихтиологам. Наша задача среда обитания, выбор снасти и виды наживок.

В днепровских водохранилищах жерех пасется на больших плесах, со средним течением и глубинами 2—3 м. Такие места, как правило, хорошо прогреваются и богаты мальком, основной пищей этого хищника. В реках с быстрым течением, он обычно стоит под перекатами, в так называемых карманах, местах с обратным течением и в прибрежных завалах, откуда обычно и атакует свою жертву. Ближе к осени он перемещается на глубину и иногда хватает блесну прямо у дна.

Нерестится жерех в середине апреля, а во

второй декаде мая начинается период его жора, который, с переменным успехом, продолжается иногда до конца ноября. Затем он уходит на ямы и перестает вести активный образ жизни, практически не питаясь.

Чувство коллективизма присуще жереху как никакому другому хищнику. Живет и охотится он исключительно в стае и только редкие экземпляры, от пяти килограмм и выше, ведут жизнь отшельников. Стадо жереха может колебаться от нескольких десятков голов до нескольких сотен, причем состоит оно, как правило, из рыб-однолюток: одного возраста и примерно одного размера и кормится весь период примерно в одном и том же месте, не меняя стоянок. Это очень пунктуальная рыба, хоть часы сверяй. По моим наблюдениям у жереха в течение дня существует три периода активного клева: 30—40 мин на восходе, такое же время в 10—11 часов утра и час-полтора на заходе солнца, иногда клев может продолжаться до темноты. Сразу хочу оговориться, что эти факторы во многом зависят от места ловли, устойчивости погоды и режима работы ближайшей гидроэлектростанции, если дело происходит на водохранилище.

Считается, что основное орудие охоты жереха — его хвост. На самом деле это не совсем так. Действительно, крупные одиночки глушат мелочь ударом хвоста, но основная масса мелкого и среднего жереха (до 3 кг) охотится традиционным для хищника образом и здесь его манера охоты очень напоминает окуневу: тот же коллективный загон, буруны и те же чавкающие звуки. Только все масштабнее и впечатляюще.

Самый распространенный у нас способ ловли жереха — на спиннинг. Есть еще перемет, кораблик и нахлыст, но в первом случае это не очень спортивно, во втором — требует определенных условий (скорость течения, ветер), а в третьем хоть и в высшей мере спортивно и эстетично, но очень дорого.

Правильный подбор снастей для ловли жереха — главная составляющая успеха.

Итак, спиннинг. Для меня, как гражданина со средним достатком, важно, чтобы удиле и катушка являли собой своеобразный сплав качества и подходящей цены. Перепробовав несколько различных комбинаций, я остановил свой выбор на продукции немецкой фирмы BALZER. Серия MAGNA-S-PRO — вполне подходящий вариант.

Удилище под жереха следует подбирать класса медиум, ближе к строю параболик, длина его может варьироваться от 2,7 м до 4 м, в зависимости от условий ловли: либо с берега, либо с лодки. При покупке жерехового прута нужно обращать внимание на некоторые важные особенности. Так, длина ручки спиннинга должна быть не менее 45 см, считая от центра крепления катушки, а первое кольцо на расстоянии от 75 см, но в про-

тивоположную сторону. Кольца должны быть большими и высоко посаженными. Эти моменты создают дополнительные условия для дальнего заброса.

Вторая важная составная снасти — катушка. В этом случае так же не стоит особо ломать голову над выбором — BALZER, серия CBR. Недорогая и надежная мясорубка, с передаточным числом (1:6.2) обеспечивает высокую скорость проводки. Очень важен размер шпули, ибо чем больше шпуля тем меньше вылетающих с нее петель, а значит меньше гасится скорость и дальность полета приманки. Поэтому обращать внимание следует на катушки размера от 4000 (для ловли с лодки) и от 5000 (для ловли с берега). Очень важный компонент ролик. Он должен обязательно хорошо вращаться и вместе со скобой обес-

печивать качественную укладку лески на шпулю. Регулировать укладку можно той же скобой, слегка подогнув ее вперед или назад, в зависимости от того куда она не доматывает шнур или леску. Кстати если делать между ними выбор, я бы рекомендовал вам использовать для ловли жереха леску. При том, что я очень хорошо отношусь к плетенке, леска в данном случае значительно снижает трение несмотря на то, что шнуры гораздо тоньше в диаметре при большем усилии на разрыв.

Теперь о наживках. Жерех не та рыба, которую следует баловать разнообразием приманок и применением аттрактантов. Как когда-то блесна гробик, так сейчас кастмастер — самая распространенная приманка на жереха. К сожалению, у нас очень непросто найти качественную блесну этого типа. Китайская подделка под фирму АСМЕ, которой завалены прилавки магазинов и рынков, имеет столько же общего с фирменной блесной, сколько общего имеют ситро и пиво: бульбашки вроде присутствуют, а эффекта нет. При том, что цена у нее вполне фирменная, от 16 грн и выше. В этой ситуации выручает отечественный производитель. Кастмастер VERTLO киевской фирмы СИКО по своей уловистости не уступает фирменным блеснам (проверено!), а по цене в два раза дешевле. Очень аккуратные, с приличными тройниками от VMC, да и по весу широкая линейка: 5, 7, 12, 14, 21 и 28 грамм. Некото-

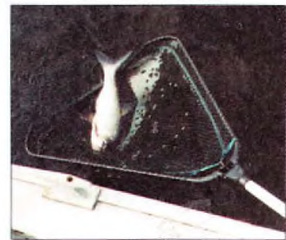
рые рыбаки подвязывают перед блесной одну две бородки. Я не пользуюсь этой приманкой, памятуя, что чем меньше соединений тем надежнее снасть, хотя по правде сказать, бородку жерех любит.

Блесны Abu Fly фирмы Abu Garcia несомненно хороши. Симбиоз девона со стримером, дает великолепный результат. Приманка идет в 10—15 см от поверхности, за счет маленького пропеллера в передней части блесны который, к тому же, создает небольшую бурю и, по всей видимости, издает определенный звук, привлекающий жереха. Блесна имеет только один недостаток. Ее цена. За деньги потраченные на одну абуху можно купить четыре (!!!) кастмастера VERTLO, который не намного уступает ей в уловистости. В последнем каталоге BALZER появилась точная копия этой блесны. Правда название у нее другое: Spinn Fliege, и цена в два с половиной раза меньше, но не думаю, что это уменьшает ее полевые качества. К началу сезона она, будем надеяться, появится у нас.

Итак вы "вооружились" и готовы к бою. Позвольте дать вам несколько советов, которые пригодятся на водоеме.

Жерех — осторожная и довольно пугливая рыба. Охота на нее не требует особой спешки — требует тишины. При ловле с берега не стоит дефилировать вдоль берега в одежде цвета электрик под веселую мелодию, гремющую из

вашей машины. Такое шоу вряд ли привлечет жереха. Пожалуй лучше оставить автомобиль подальше от воды, взять с собой самое необходимое и внимательно осмотреть поверхность. Если жерех присутствует в этом месте, то обязательно себя проявит характерными всплесками. Забрасывать блесну следует в направлении боя, на несколько метров перебрасывая его. Определенная маскировка желательна, хотя не



стоит буквально трактовать это понятие и украсив головной убор буйной растительностью, ползти в сторону берега со спиннингом наперевес. Это излишний *extrim*. Вполне достаточно грамотно использовать маскирующие свойства прибрежного кустарника (если таковой имеется), следить за собственной тенью и поменьше без надобности перемещаться по берегу.

Ловить с лодки гораздо веселее. У вас сразу появляются союзники.

Союзник номер один — это чайки. Они первыми находят место охоты жереха и с дикими воплями начинают пикировать вниз, подбывая недобитого малька. Но и тут надо присмотреться: если чайка спикировав садится на воду и мирно покачивается на волнах лоджная тревога.

Союзник номер два — солнце и легкий ветерок. Следует всегда выставлять лодку с солнечной стороны, а если при этом по воде гуляет легкая рябь, то эти два фактора сделают из вас



1, 2, 3 — жереховые блесны фирмы "Куусамо";
4 — кастмастер от "СИКО"; 5 — "Абу-Флай" №2 фирмы "Абу-Гарсия"



ведет себя гораздо смелее и в запале охоты может подойти прямо под лодку.

Вот, собственно, и все, что необходимо знать начинающему жерешатнику, а опыт придет в процессе. И еще. Попав на стадо, можно накидать пол-лодки, забыв в азарте о всех нормах, включая этические. Стоит ли? Может лучше поймав несколько рыбин, сделать над собой усилие и, отложив спиннинг, просто полюбоваться рассветом и легким утренним туманом, поднимающимся на восходе? А?

С. Иванов



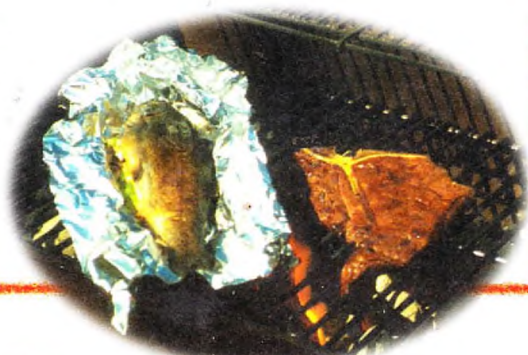
человека невидимку. Только не топайте по металлическому дну лодки. Правда один мой знакомый жерешатник, преклонного возраста, описал эксклюзивный способ ловли, в основе которого лежит... шум. Он называет его "на загон". В качестве загонщиков используется вторая лодка, жена и дочка. Мой приятель становится на якорь, выше жерешинного боя, а загонщицы спускаются ниже и, гремя металлом, а так же издавая громкие вопли, гонят стадо на кормильца. Красота! И рыбалка удачнее, и женщины при деле.

А вообще, находясь далеко от берега, жерех

Тот, кто утверждает, что жерех в пищу не пригоден, либо никогда его не пробовал, либо не умеет блюда из него готовить, либо в жизни его не ловил, а возможно и не видел вовсе.

Итак, котлеты из жереха. 1,5 кг дважды перемолотого рыбного фарша, 1/3 батона (размоченного в воде), 3 большие луковицы, 2 яйца, 150г сала. Перемешать. Посолить-поперчить, попробовать. Чуть-чуть, на язык. Гуд? Раскалить подсолнечное масло на сковороде, и, набирая влажной столовой ложкой фарш, выкладываем котлетки на сковороду. Подрумянятся-перевернуть.

Приятного аппетита!





Профессионалы и любители собрались в Одессе

С 19 по 22 апреля 2001 года в выставочном комплексе Одесского морвокзала прошла Пятая международная выставка "Одесса Бот Шоу. Туризм. Спорт. Отдых. 2001". Программа мероприятий предполагала не только насыщенную деловую часть, но и проведение показательных выступлений в различных видах спорта, конкурсы и соревнования.

Что притягивает людей, смотрящих в морскую даль? Желание слиться со стихией, познать неизведанное? Стремление стать под белым парусом, манящим таинственностью мира над горизонтом или возможностью проверить себя на способность управлять ветром, поющим в снастях? Ответ на этот вопрос, возможно, не будет найден никогда. Но одно бесспорно — прошедшая с 19 по 22 апреля выставка "Одесса Бот Шоу. Туризм. Спорт. Отдых 2001" стала настоящим оазисом для истинных ценителей катеров, яхт, спортивного оборудования, снаряжения для охоты и рыбной ловли.

Благодаря возрастающему интересу к выставке со стороны как отечественных, так и зарубежных фирм, площадь экспозиции в этом году была значительно увеличена. Более 75 участников, представивших продукцию из более 15 стран мира, расположились в здании морского вокзала и на площади перед ним.

Ещё одним доказательством того, что выставка вызывает большой интерес не только любителей, но и широкой публики становится ежегодно возрастающее число посетителей. В этот раз выставку посетило более 20 тысяч человек, и никто из пришедших не остался равнодушным. Рыболовы, как профессионалы, так и любители, собирались у стендов компаний "Катран", "БМ Фининг", "Свит рыбалки". Поклонники подводного плавания надолго задерживались у стендов Центра подводного плавания, Международной школы подводного плавания "Кусто", компаний "Аквामीр", "Акватекс", "Поликон" и многих других.

Большой интерес публики и самих участников вызвала экспозиция катеров фирм "Байлайнер—Одесса", "Мотор Січ", "Транзит", ФПО "Море", "Сингл". Но звание "Лучшее плавсредство выставки" по праву получили катера: Bayliner Ciera 2855 от компании "Байлайнер—Одесса", Regal Commodore 2460 — от компании "Сингл" и Seassa Marine Oster 22, представленный торговым домом "Аркадия".

Большинство людей, деятельность которых даже не связана с морем, увлекаются литературой о морских путешествиях, сказочных сокровищах и неизведанных странах. Для них, и для тех, кто ещё только открывает

для себя увлекательный мир путешествий, издательства "Заграница" и "Международный туризм" представили широкий выбор справочников, путеводителей, книг, повествующих о загадочных местах нашей планеты.

Не остались без внимания и маленькие посетители выставки, для которых "Будинок игрушек" представил всевозможные аттракционы, бассейны, игровые площадки, а изостудия "Веселка" предложила конкурс работ юных художников.

Захватывающая шоу-программа сопровождала работу выставки на протяжении всех дней: выступления фитнес-клуба "Стрекоза", клуба восточных единоборств "Кейко-Дзен", танцевальных коллективов "Игра" и "Декаданс" неизменно собирали многочисленных зрителей.

Информационную поддержку выставки и проводимым в её рамках мероприятиям оказывали крупнейшие специализированные издания: "Октопус", "Туризм: практика, проблемы, перспективы", "Капитан-Клуб", "Морская индустрия" (Россия), "Jura" (Литва), "Судоходство", "Шкипер", "Международный туризм" (Украина), рекламное агентство "АРГО", радиостанции "Авто-FM" и "Армянское радио", ТК "Бриз".

Оргкомитет

Офис 2, пер. Сабанский 1, 65014 Одесса, Украина.

Тел. (0482) 22-63-19, 25-53-31, 22-75-00,

Факс (0482) 25-09-66

E-mail: pub@sudohodstvo.com

Web-site: www.sudohodstvo.com



Існує багато конструкцій надувних, складаних і комбінованих човнів. Комбінованою конструкцією човна можна назвати таку, що складається із камер від коліс автомобілів або тракторів.

Такий човен зручний для риболовлі. Можливо серед читачів журналу знайдуться рибалки, які мають необхідні матеріали і деталі, щоб виготовити комбінований надувний човен із камер.

Розглянемо детальніше приклад виготовлення човна із камер від задніх коліс трактора "Беларусь". Конструкція човна показана на фото 1. Каркасом, до якого прикріплені дві камери, накриті спільним чохлам, є три лавочки (сидіння), з'єднані з двома боковинами. До боковин прикріплені дві гумові пластини для весел. Розміри човна не важко уявити, подивившись на фото 2. Запчастини, матеріали для ремонту і зберігання човна, а також насос для надування камер показано на фото 3.

Вузли човна і його деталі зображено на мал. 1—9. Слід зауважити, що хоча креслення й виконані не за загально прийнятими правилами, але конструкція човна цілком зрозуміла. Розміри на кресленнях не є обов'язковими, їх можна змінювати залежно від того, який човен ви хочете виготовити. Конструкція човна залежатиме від того, які матеріали ви використаєте і які оригінальні технічні рішення приймете.

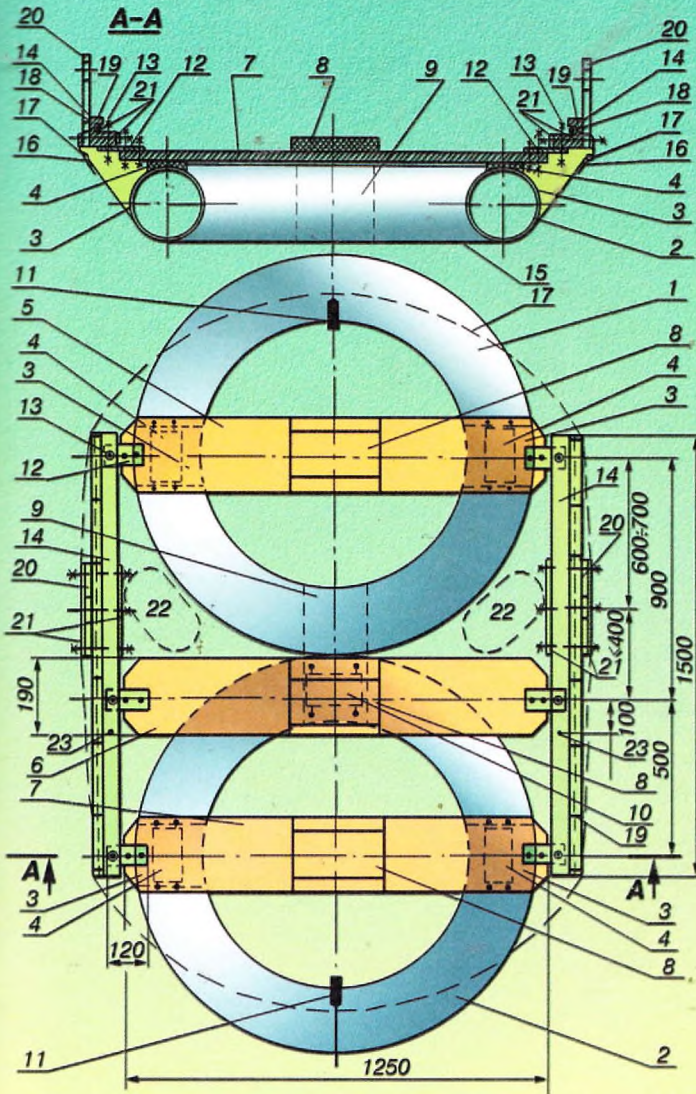
На мал. 1 показано вид човна зверху і його поперечний розріз по А—А. Дві однакові камери 1 і 2 у двох протилежних місцях стягнуті стрічками тканини 3 (показано пунктиром) шириною 200 мм, до яких прикріплені (пришиті) подушечки 4 набиті поролоном. Стрічки 3 закріплені навколо камер 1 і 2 зав'язками або гудзиками. Подушечки 4 служать для пом'якшення тиску і тертя дерева сидінь 5—7 об гуму камер

1 і 2. Подушечки 4 кріплять до сидінь 5—7 знизу також зав'язками. До сидінь 5—7 зверху прикріплені зав'язками подушечки 8. Камери 1, 2 стягнуті між собою стрічкою 9 (показано пунктиром). До сидіння 6 знизу прикріплена подушечка 10 (показано пунктиром) у місці її контакту з камерою 2. Якщо сидіння 6 розташоване ближче до сидіння 7 і контактує з камерою 2 в двох місцях, то подушечок 10 повинно бути дві. На ніпелі камери 1, 2 для їх надування натягнуті трубки 11. До сидінь 5—7 двома болтами М6 прикріплені металеві пластини 12 (позиція нанесена на одній із пластин), до яких болтами М8 13 (позиція нанесена на одному із шести болтів) у трьох місцях прикріплені боковини 14. До чохла 15, що виконує роль дна, з певним інтервалом по всьому периметру пришиті петлі 16, в які пропущений канат 17, що стягує чохол 15 на верхніх частинах камер 1, 2. У вигляді зверху канат 17 показано пунктиром, а чохол 15 не показаний. Для більшої надійності чохол 15 кріплять до боковин 14. Для цього навпроти боковин 14 до петель 16 прив'язані гудзики 18 (показано тільки на перерізі по А—А), які зачіпляють за боковини 14, а нитки, якими вони прив'язані до петель 16, проходять крізь прорізи 19 (позиція нанесена тільки на один із прорізів у вигляді зверху і на двох на розрізі по А—А) в боковинах 14. Гудзики 18 мають циліндричну форму діаметром 8—10 мм і довжиною 40—50 мм. До боковин 14 збоку трьома болтами М6 прикріплені гумові пластини 20 для весел, а місце з'єднання підсилене металевими пластинами 21. Під час плавання сидіти слід на сидінні 6 спиною до камери 2, а ноги поставити в зони 22 (показано пунктиром) на дні. Можна для зручності зачепитися ногами за краї камери. До речі, сидіння 6 можна переставляти і кріпити в отворах 23.

Окремі вузли човна в розібраному вигляді можна покласти в чохлах або поліетиленові мішки, а все разом у спеціальний візок або спільний мішок. У такому

Фото 1

НАДУВНИЙ ЧОВЕН З КАМЕР



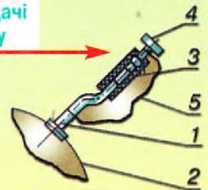
Мал. 1. Конструкція човна з камер (вид зверху і поперечний розріз по А-А).

вигляді човен можна перевозити в багажнику автомобіля або іншим транспортом.

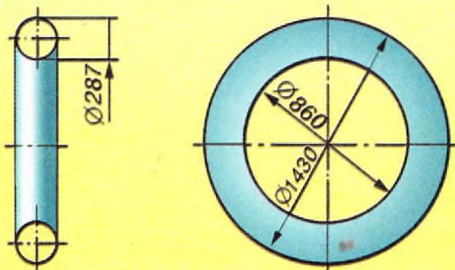
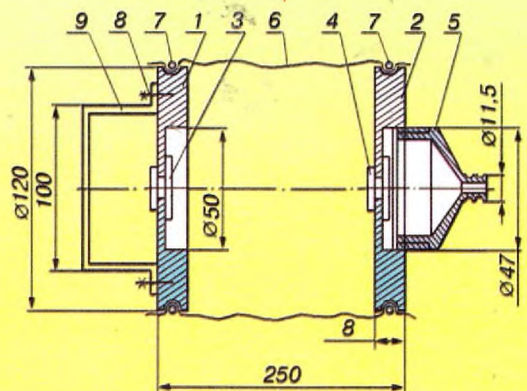
Нерозбірними є такі вузли і деталі човна: камери 1, 2 з натягнутими трубками 11 і пробками до них; сидіння 5–7 з прикріпленими до них болтами М6 металевими пластинами 12; два весла; дві боковини 14 з прикріпленими до них гумовими пластинами 20 і металевими пластинами 21 (болти М8 з гайками можна залишити в отворах боковин 14 або в пластині 12); чотири стрічки 3 з подушками 4; три подушки 8; одна або дві подушки 10; чохол 15 з петлями 16, гудзиками 18 і канатом 17; насос для надування камер; коробка із запчастинами.

Складають човен у такому порядку: стелять чохол 15; кладуть на нього камери 1, 2 і надувають їх на 80–90%; з'єднують камери 1, 2 стрічкою 9; начіплюють на камери 1, 2 стрічки 3 з подушками 4; кладуть на подушки 4 сидіння 5–7 і прив'язують їх; до сидень 5–7 прив'язують подушки-сидіння 8; до сидень 5–7 кріплять болтами М8 13 боковини 14; до боковин 14 гудзиками 18 кріплять чохол 15; стягують чохол 15 на камерах 1, 2 канатом 17. Вузол зв'язаних кінців ка-

Мал. 3. Вузол подачі повітря у камеру



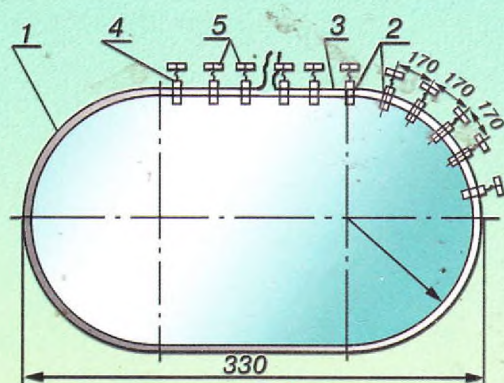
Мал. 4. Насос для надування камер



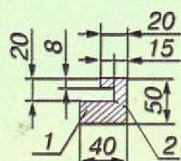
Мал. 2. Камера

ната 17 може бути у будь-якому місці, але найкраще збоку човна. Коли всі деталі з'єднані між собою, насосом додувають камери 1, 2 на всі умовні 100%. Це дає змогу добре затягнути всі вузли на зав'язках і надати човну достатньої пружності і жорсткості. Човен спускають на воду і закріплюють весла. Якщо човен складає одна людина вся робота займає 25—30 хв.

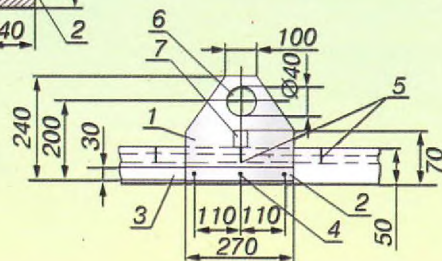
Камери необхідно надувати до розмірів не



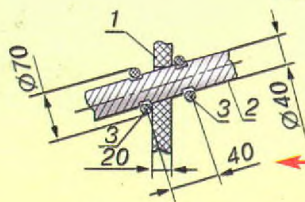
Мал. 5. Чохол



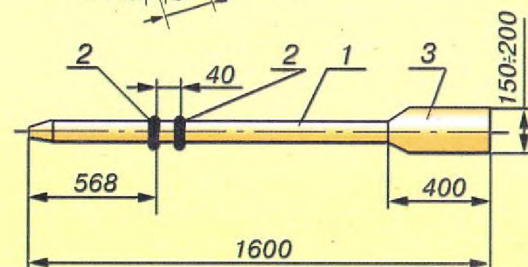
Мал. 6. Боковина



Мал. 7. Вузол кріплення пластини для весла



Мал. 8. Вузол кріплення весла



Мал. 9. Весло

менших, ніж зазначені на мал. 2. Стара камера від трактора або автомобіля може слугувати багатьо років, якщо її правильно зберігати. Перед упаковкою камер для тривалого зберігання з них слід витиснути все повітря, висушити і добре пересипати поверхні тальком, (або дитячою присипкою, що містить тальк) і скласти скажімо у поліетиленовий мішок. Зберігати камери слід у прохолодному місці без доступу прямого сонячного проміння.

Вузол подачі повітря детально показано на мал. 3. На ніпелі 1 камери 2 надівають шматочок кисневого шланга 3 довжиною 100—120 мм (або будь-який лабораторний шланг потрібного діаметра). Місце з'єднання змазують водостійким клеєм (БФ-2, БФ-6, "Суперцемент" та ін.). Шланг 3 затикають пробкою 4, яку прив'язують ниткою 5 до ніпеля 1. Пробку 4 можна виточити з металу або пластику.

Насос для надування камер показано на мал. 4. У два диски 1 і 2 вставлені гумові клапани 3, 4 від масок протигазів будь-якого типу. На різьбі диску 2 закріплений штуцер 5, гофри наконечника якого мають діаметр виконаний під шланг 3 (див. мал. 3). Перед закручуванням штуцера 5 в диск 2 різьбу також змазують водостійким або будь-яким клеєм для металу. Диски 1 і 2 охоплює циліндричний кожух 6, який притискає до бокових поверхонь дисків 1 і 2 з виточками м'який дрід 7 (ніхромовий або мідний). Кожух 6 можна зшити з будь-якої синтетичної тканини і змазати рідкою гумою — поланом (може підійти "Полан -2М" або "Полан - Б" згідно з ТУ 38-106-473—84). Кожух 6 після цього слід висушити на сонці (не менше 30 хв.) і пересипати поверхню тальком. Після цього насос можна складати. До диска 1 гвинтами М4 8 прикріплюється ручка 9, із шланга 3 (див. мал. 3) витягують пробку 4, втикають наконечник штуцера 5 (див. мал. 4) і надують камеру 2 (див. мал. 3). Після надування камери 2 насос відключають і затикають шланг 3 пробкою 4.

Чим більший об'єм і діаметр кожуха 6 (див. мал. 4), тим швидше можна надуть камери, але тим меншим буде тиск повітря у них. Насосом із вказаними розмірами можна надуть камеру майже за 10 хв. Конструкція насоса не нова. Від відомих вона відрізняється хіба що деталями і на перший погляд може здатися, що там не вистачає направляючих. Але це помилкове враження. Якщо добре "набити руку", можна надувати камери і без них. Крім того, без направляючих у стиснутому вигляді насос займає мало місця.

Чохол 1 показано на мал. 5. Його можна пошити із брезенту або синтетичної тканини, скажімо, технічного лавсану. Синтетична тканина вигідна тим, що її легко насичувати поланом, крім того, до



Фото 1

синтетичних матеріалів байдужі гризуни. Після того, як будуть пришиті всі деталі, чохол змазують поланом, сушать і пересипають тальком. Користуватися ним можна тоді, коли суха гума перестане липнути. Зберігають чохол так само, як й інші гумові деталі. Герметичності чохла 1 можуть надати й інші відомі спеціальні засоби. Якщо чохол 1 пошкодиться, отвір можна залатати тією ж тканиною і змазати це місце поланом. Запам'ятайте, що змазувати треба тільки зовнішній бік чохла 1. До чохла 1 по всьому периметру пришиті петлі 2 (на мал.5 показані частково), через які пропущено канат 3. Канат і всі нитки, що використовуються в конструкції чохла, повинні бути синтетичними й надзвичайно міцними. До петель 2, пришитих до бокових країв чохла 1 нитками 4, прив'язані гудзики 5 для кріплення чохла 1 до боковин 14 (див. мал.1).

Поперечний переріз боковин показано на мал.6. У боковині 1 виконані прорізи для ниток гудзиків 18 (див. мал.1) Глибина прорізів вказана пунктиром 2.

На мал.7 зображено вигляд збоку із зовнішнього боку на вузол кріплення пластини 20 для весел до боковини 14 (див. мал. 1). Пластина 1 розміщена між металевою пластиною 2 і боковою 3. З протилежного боку боковини 3 є ще така сама пластина 2. Всі деталі стиснуті трьома болтами М6 4. У боковині 3 виконані прорізи 5 для ниток гудзиків. У пластині 1 є круглий отвір 6 для весла 1 отвір 7 для гудзика.

На мал. 8 показано вузол кріплення весла в пластині 1 (див. мал.7).У гумовій пластині 1 товщиною 15—20 мм зроблено круглий отвір, в який щільно вставлена ручка весла 2, затиснута в ній двома гумовими експандерами (кільцями) 3. Щоб експандери не сповзали, в ручці 2 зроблено заглибини на 2—3 мм.

Для чохла з камер придатне будь-яке весло, але для чохла з наведеними вище основними розмірами деталей найкращим буде весло, розміри якого показані на мал.9. Воно має звичайну конструкцію. На ручку 1 надіті два гумових експандери 2 і прикріплена лопать 3, виготовлена із тонкої жерсті. Лопать кріплять до ручки 1 хомутами і за необхідності підсилюють ребрами жорсткості у вигляді будь-якого профілю. Наведена конструкція весла має істотний недолік. Щоб весло не прокручувалось у пластині 1 (див. мал. 7), дово-

диться докладати додаткових зусиль і руки швидко втомлюються. Тому для тривалих подорожей таке весло непридатне. Цього можна уникнути, якщо отвір у пластині і переріз місця між експандерами 2 в ручці і весла (див. мал. 9) зробити квадратними. Тоді весло не прокручуватиметься. Оскільки місце з'єднання на ручці 1 весла найслабкіше, тому, щоб весло не зламалося, товщину ручки необхідно збільшити .

Значним недоліком чохла є те, що дно прогинається всередину і "гуляє" у такт хвилям, що виникають під човном у момент поштовху веслами. Це призводить до деякого зменшення швидкості чохла. Щоб цього уникнути, можна між камерами і дном уздовж повздовжньої осі симетрії чохла покласти дві тонкі планки.

Усі металеві деталі чохла , за винятком пластин 12 (див. мал.1) слід виготовляти із алюмінію. Оскільки ці пластини несуть велике навантаження їх виготовляють з нержавіючої сталі товщиною 4—6 мм. Можна без них обійтись, якщо сидіння 5—7 зробити з дуже міцного дерева (наприклад, фанери товщиною не менше 15 мм). Тоді боковини 14 можна кріпити безпосередньо до сидінь 5—7 болтами М8 13. Якщо фанери немає, ці деталі виготовляють із деревини листяних порід. Після цього їх необхідно добре висушити, тривалий час просочувати оліфою, потім кілька разів пофарбувати олійною фарбою, розчиненою в оліфі.

Для виготовлення більш герметичних дна і кожуха до насоса, необхідно мати не менше 2 л полану. Полан у герметичній банці (100—200 мм) має завжди бути серед запчастин. У плавання треба брати також, клей і матеріали для ремонту камер, запасні гудзики і пробки для камер, голку з шиття і синтетичні нитки, ключі для болтів, що є в човні, канат, банку з тальком. Зрозуміло, що і насос обов'язково повинен бути у комплекті до чохла.

Сподіваємось, що запропонована конструкція чохла вам, шановні рибалки, знадобиться.

Г. Башук

Фото 2



Три взгляда на одно соревнование

Взгляд первый

Эти соревнования, ставшие в Киеве уже традиционными, представляют большой интерес не только для рыболовов-спортсменов и любителей ловли рыбы поплавочной снастью, но и для зрителей. Уникальный жилой массив "Русановка" (огражден каналом, соединяющимся с р. Днепр) очень удобен для проведения соревнований по рыбной ловле. Здесь всегда есть рыба.

Первыми соревнованиями, которые тут состоялись, была международная встреча по ловле рыбы поплавочной снастью "Украина—Венгрия". На этой встрече венгры показали свое подавляющее превосходство, пользуясь современной экипировкой и рыболовной снастью. Лучший результат дала безинерционная снасть.

Сегодня мало что изменилось. На соревнованиях 27 мая современную экипировку имел только Сергей Бурдак, выигравший соревнования с большим преимуществом. Он же и продемонстрировал пользование современными снастями после окончания соревнований.

Солнечная тихая погода создавала отличное настроение и условия соревнований. Необходимо отметить и хорошую их организацию.

И. Игнатъев

Взгляд второй

В разгаре летний сезон спортивных соревнований, в которых принимают участие охотничье-рыболовные коллективы Киева. И мне сегодня кажется целесообразным поговорить о том, что тревожит спортсменов Клуба охотников и рыболовов "Динамо-2".

К сожалению, участились случаи, когда спортсмены становятся очевидцами не очень хорошо организованных соревнований, а иногда и неправильного судейства.

В соответствии с Правилами соревнований, разработанными у нас в стране и принятыми также на международных товарищеских встречах, для состязаний отводится участок водоема; где должны проходить соревнования. Условия для всех команд и отдельных спортсменов должны быть максимально равные. По сигналу судей участники занимают места, которые определяются жеребьевкой. Ширина сектора может быть 10—15 м. Нельзя допускать, чтоб отдельному спортсмену разрешалось еще до жеребьевки подкармливать рыбу, самому выбирать место ловли.

Сказать, что водоем, где проводились соревнования, посвященные Дню Киева (27 мая 2001 г.), был безрыбный или клева в тот день не было, было бы неправильно. Организаторы, выбирая район соревнований, позаботились о том, чтобы все участники были в равных условиях, но не подумали, что же и сколько они поймают за три часа спортивной борьбы.

Спортсмены это расценили как брак судейской работы и как плохую организацию соревнований. Судьи знали об этом или нет, но видно было со стороны, что они на это не реагировали, когда делали расстановку по зонам. Вмешиваться в их работу Правилами запрещено, но вначале, когда еще только шла подготовка, мне пришлось вмешаться, поскольку динамовец Омельченко В.В. получил зону, забитую подогрелыми яйцами и скатом от машины большого размера. Надо отдать должное Президенту Киевской федерации рыболовного спорта Двирному Я.А. Вопрос был решен быстро.

Но опять судьями была допущена ошибка при распределении зон. Спортсменка клуба "Динамо-2" Солодкая Н.А. получила зону заросшими водорослями шириной где-то три метра от границы большой воды. Практически все забросы сводились к зацепам, не ловля, а тренировка нервов.

Очевидно, прежде, чем разбивать на сектора участок водоема, отведенный под соревнования, надо этот участок внимательно осмотреть и убедившись, что действительно все участники будут иметь равные условия, только тогда проводить жеребьевку.

И еще, желательно выдавать протоколы по техническим результатам соревнований. Каждый руководитель должен иметь полный протокол, это дает ему возможность анализировать результаты, планировать дальнейшую работу, направленную на устранение тех или иных ошибок.

Председатель общественной организации Клуба охотников и рыболовов "Динамо-2"
С. Г. Вретик

Взгляд третий

В последнее воскресенье мая Киев традиционно отмечал день своего, так сказать, рождения. Разрытые площади и перепаханные улицы манили к себе киевлян и гостей столицы, ласковый майский ветерок носил в воздухе тучи пыли вперемешку с тополиным пухом, чем вызывал в их глазах слезы умиления. Тем не менее, праздничная программа была насыщена мероприятиями...

На набережной русановского канала, по заведенной традиции, собрались виртуозы поплавочной снасти — себя показать и на соперников покоситься. Организатором "Открытого чемпионата Киева" выступала, как обычно, Киевская федерация рыболовного спорта, во главе с неувыдаемым Яковом Двирным — Президентом ее. Состав судей и участников практически не изменился, не изменились декорации — те же отмеченные мелом сектора, то же, непонятного цвета полотнище, привязанное брючной тесьмой к дереву и символизирующее флаг Украины, те же замысловатые правила определения победителей в командных соревнованиях... Впрочем изменения все же были. Качественные изменения. Во-первых появился мегафон. Во-вторых у Президента появился наган, с холостыми патронами. Для подачи, разного рода, сигналов. В сочетании с его красной рубашкой он служил дисциплинирующим моментом. И, наконец, в третьих — соревнования почтил своим вниманием настоящий спортсмен, участник чемпионата различного ранга — Сергей Бурдак из Донецка. Спортсмен приехал с набором умопомрачительных удочек, разного калибра, подставок под них, тазиков для корма и удобных сидением для ...ну в общем для спортсмена. Соревнующаяся публика насторожилась, а когда он явил на свет садок, двухметровой длины, то и вовсе потухла, отдав ему первенство без боя и проявив единодушное малодушие. Хотя, справедливости ради, надо отметить, что спортсмен выглядел красавцем.

В девять ровно была проведена жеребьевка, изобилующая пенитенциарными терминами. Участники были разбиты на три зоны: 1 — чисто мужская, 2 — чисто женская, 3 — для малолеток. Спортсмену из Донецка повезло (везет сильнейшим?) и он "вытащил" место номер 17, на котором (естественно, чисто случайно) был разложен его "станок" с удочками и миски с кормом.

Затем было построение. Яков Андреевич, по-отечески, разъяснял положения правил, по-



главная при этом наган. Народ внимал, и только фартовый донецкий спортсмен периодически перебивал докладчика, пытаясь внести коррективы и выражая неудовольствие тем фактом, что пойманную рыбу нужно не только взвесить, но и считать. — Мелкая рыба! — доносилось то и дело с левого фланга. — Надо учитывать только вес! — летело вдогонку. Большое Жюри готово было погибнуть под прессом его авторитета, но к чести своей, не сделало этого и правила остались неизменными.

В9³⁵ громыхнул президентский наган, вызвав легкую панику среди обитателей водного мира. Верховодка веером сыпанула в сторону фарватера. Спортсмены сыпанули ей вдогонку различными пахучими принадами. Учтя опыт прошлогодних соревнований, большинство участников сменила снасти на более легкие и настроились ловить вышеупомянутую уклейку. Смотрящие, виноват, судьи, строго следили за порядком в зонах, время от времени пуская в ход мегафон, а в случае его неэффективности — голосовые связки. Особую ненависть у них вызывали моторки. Фильтруя выражения, в зависимости от стоимости лодки, мотора и внешнего вида владельца, от — "Куда ты прешь, дурак!?" (к "Прогрессу" с тридцаткой), до — "Остановитесь, пожалуйста!" (к "Adventure" с сороковым Меркурием), командиры изрядно веселили немногочисленную публику и отвлекали спортсменов от процесса. Седовласый зам. главного судьи, можно сказать динозавр федерации, господин Терехов, важно дефилировал по бетонке, то и дело сообщая соревнующимся, что чемпион, дескать, уже определен, подразумевая гостя из Донецка. Это добавляло участникам оптимизма...

Адонецкий гость, надо сказать, блистал. Если дальше от берега переставала брать плотва, он тут же переключался на роящуюся под ногами верховодку и наоборот, не забывая при этом придерживать рыбу кормом. Арсенал его "вооружения" впечатлял. Четыре удочки различной длины, оснащенные соответствующими снастями, покоились на стойках, а одна из них постоянно находилась в работе. Спортсмен не допускал лишних движений, суety, все необходимое было под рукой. В общем сплав мастерства и качественных снастей присутствовал. Хотя мастерства, как раз, у многих участников хватало, но вот подобные снасти, к сожалению, доступны не многим, а те кто может себе позволить прикупить такое удовольствие, не может позволить себе, так сказать в спортивных целях, в полной мере им воспользоваться. Работа мешает. Или соревнуйся, или деньги делай...

В 12-45 снова заговорил наган. "Всем стоять! Удочки на землю!!!" — вторил ему мегафон, разнося команду по зонам. Начался шмон. В смысле взвешивание и пересчет улова. Точность китайского безмена придавала взвешиванию творческий характер — "сэм-восэм", а пересчет был доверен каждому спортсмену, естественно под присмотром судьи. Затем началось совещание и витиеватый подсчет баллов, а чтоб народ не скучал, ему было велено собраться у места номер 17, где донецкий гость проводил показательные выступления, и учиться. И без подсчетов было ясно, что чемпионом (вполне заслужено) стал именно он. Это же и подтвердили судьи, объявив результаты. Сергей Бурдак получил медаль и диплом, стал чемпионом Киева. Его результат — 2784 балла. Но престижна ли для него победа в этих соревнованиях? Престижна ли победа в соревнованиях по стрельбе на точность, с расстояния 200метров, когда



победитель вооружен арбалетом, с хорошей оптикой, а все остальные — луками, согнутыми из лозы? Второе место прошлогоднего победителя, стабильного спортсмена Кухаря, из команды УООР, гораздо веселее, как мне кажется, и корректнее. Третье место у О. Плюснина — ОБРО. В командном первенстве победил УООР, на втором месте (благодаря Бурдаку) — профсоюз (интересно, а когда победитель последний раз платил взносы и есть ли у него на фирме профсоюзейка?) и третьими были спортсмены журнала "Світ рибалки", благодаря своему капитану Ларисе Новицкой (победитель среди женщин). Готовил эту команду, кстати говоря, известный тренер — общественник Виктор Цетковский.

Наградив победителей медалями, а команды дипломами, господин Двирный предоставил слово чемпиону из Донецка. Тот, в свою очередь, живописал прелести рыболовного спорта, посоветовал любителям приобретать качественные профессиональные снасти, а пенсионерам (коих было в достаточном количестве) поощрал помочь с теми же снастями, но без "базарных" накруток, чем вызвал в их рядах заметное оживление. Еще бы! Вместо 1000 \$, потратить всего 800. Это ж какие перспективы (в соревновательном плане) открываются на старости лет!

В общем, проявив максимум доброжелательности и внимания к братьям по спорту он, по команде Президента, вместе с прошлогодним победителем, пошел опускать знамя. Знамя и так, надо сказать, было довольно "опущенного" вида. С трудом развязав тесемки, спортсмены гордо пронесли его перед строем и, свернув, запаковали в кулек. До следующих соревнований...

С.Пичугин

Лично-командный чемпионат по ловле рыбы поплавочной удочкой, посвященный дню г.Киева (27 мая 2001 г.)

Команды-участники: УТМР, ВТМР, СТП-Украина, Динамо-2, "Світ рибалки", "Дом рыбака"

Результаты:

- 1 место — УТМР
- 2 место — СТП-Украина
- 3 место — "Світ рибалки"
- 4 место — "Дом рыбака"
- 5 место — ВТМР
- 6 место — Динамо-2

В личном зачете:

МУЖЧИНЫ

- 1 — Бурдак Сергей (СТП-Украина) — 2784 г
- 2 — Кухарь Юрий (УТМР) — 1438 г
- 3 — Плюснин Олег (ВТМР) — 785 г

ЖЕНЩИНЫ

- 1 — Новицкая Лариса ("Світ рибалки") — 649 г
- 2 — Кухарь Юлия (УТМР) — 547 г
- 3 — Полак Алена ("Дом рыбака") — 437 г

ЮНОШИ

- 1 — Рябцев Денис (Динамо-2) — 649 г
- 2 — Бледный Максим (УТМР) — 648 г
- 3 — Цетковский Алексей ("Дом рыбака") — 214 г





База «Смарагдова» — місце рибне

Для багатьох рибалок Києва база "Смарагдова" ("Изумрудная") стала найулюбленішим місцем риболовлі та відпочинку. База зручно розташувалась на злитті чудової Десни з величним Дніпром, місце тут рибне. Добиратися легко: від станції метро "Мінська" їхати тролейбусом № 24 до кінця. А потім пройти між гаражами метрів 300 асфальтом до Дніпра, а далі ще 300 згідно дорожовказів, які стоять через кожні 200—100 м.

Керує базою з дня її заснування Павло Григорович Філоненко. Вона і будувалась під його безпосереднім наглядом. У минулому прикордонник, Павло Григорович підтримує на базі сразковий стан:

— За останній рік ми збільшили кількість човнів на базі. В літні місяці видаємо щодня 120 човнів. А попиту і далі зростає. Спасибі Київській міжрайраді УТМР, яка допомогла нам веслами. Плануємо розширити парк човнів. Побудуємо ще одну альтанку для відпочинку, постійно дбаємо про зростання культури обслуговування. У минулому році нас відзначили серед кращих баз Київщини і ми намагаємось й надалі втримуватись на такому рівні.

Секрет успіху. Тим, хто каже, що риба тут не ловиться, не вірте.

Треба вміти і добре пам'ятати, що дрібниць на риболовлі не буває.

Почнемо з гачка. Який поставити? Великого риба боїться, з малого часто зривається.

Мені доводиться чути від рибалок: "Підтягнув ляща до човна, взяв підсаку, а він рвонувся і зійшов".

Після довгого пошуку і випробувань я зупинився на гачку № 6 — "куряча лапка". Він плавно загнутий, жало відведено убік, нагадує курячу лапку. У мене з такого гачка сходів, зазвичай, не буває.

Окреме питання на скільки гачків в'язати снасть. Більшість вважає, що вистачає двох. Особисто я надаю перевагу на сім гачків (гірлянда). Але у такої снасті є свої особливості. Вона довга — метр. Тому треба це врахувати і закидаючи, не розмахувати прутком різко, можна зробити захлост. Снасть сплутається, а вона повинна гірляндою лягти на дно, а не комом. Тому, плавно закинувши, треба подумки бачити свою снасть під водою, стежачи за характером роботи кивка.

Якщо покльовка разова, можна не квапитись. Але от покльовка повторилась, як і перша разова та квала. І знов можна не квапитися. Та от ваш кивок затріпотів — тягніть, бо риба заплутає всю снасть, а може зовсім зійти.

А буває і так: покльовки не було видно, а витягаєте чималу ри-

бину. Чому не було покльовки? Вона була, але риба взяла з кінцевого гачка, і, рухаючись проти течії не давала про себе знати. В такому разі корисно робити короткі підсічки рукою, провокуючи її на ривок.

У мене був випадок, коли витяг ляща, що проковтнув два гачки, які стояли поряд на гірлянді. Довелось обрізати повідки. Тому треба подумки бачити свою снасть під водою, уявляти як вона лежить і як з нею поводиться риба. Бо, коли після «квола» покльовки йде сильна, то вірна ознака, що до снасті підійшла зграйка і може бути дуплет, чи навіть три хвосту відразу. Ось чому я надаю



перевагу гірлянді. Особливо вона виправдовує себе, якщо ви ловите на мастирку. Сім шариків мастирки на гачках створює привабливий аромат у воді як кормачок, значно розширює площу дії принади.

Тепер, як тягти рибу? Якщо кивок тріпоче риба вже засіклась. Не треба її зайвий раз підсікати, бо можна зірвати. Плавно піднімайте прут під кутом 45° і плавно вимотуйте снасть, тримаючи її в натягці.

Якщо риба чинить опір — попустіть, бо може зірватись. Не тягніть азартно, збережіть свій спокій і розсудливу реакцію на всі її викрутаси.

Одного осіннього дня стояв я на човні проти затоки, де база "Смарагдова", нижче червоного буя. Поряд зі мною рибалка не кваплячись одного за одним витягав чималих лящів без підсаки. Спокійно підводив їх до борту човна, брав рукою за жабри і складав у садок. Мене зацікавило чи взагалі є у нього підсака?

Та от спінінг у нього зігнуло у дугу. Крякнувши від задоволення, рибалка дав рибині погуляти, владно, як по нотах, диригуючи прутом. А потім дістав звідкись підсаку, і я побачив рибину вже в сітці чималого сачка.

— Кілограмів два з половиною буде! — бадьоро повідомив він, помітивши, що я пильно стежу за його діями.

А з другого боку від мене застиг у човні з зігнутим удвоє прутом у руках інший рибалка. І не з місця.

— Не піднімається! — доповів він розгублено. — Мабуть, язя зачепив. — То може корча зачепив, — підначують новачка сусіди.

— Ні, він по колу водить, а до гори не хоче йти!

— Тягни сильніше! — веселяться рибалки.

— Та кажу ж вам, що не піднімається!

Нарешті, язь робить свічку, вискакує з води. Ми чекаємо, що рибалка різко кине прут на воду, та де там, навпаки, задирає його

в гору. Риба всією вагою падає на натягнуту струну, зриває себе з гачка.

А ви кажете дрібниці, аби вхопив, а витягти кожен зуміє. Ще раз повторю, дрібниці тут не буває.

Вже повертаючись додому, завів розмову з сусідом-рибалкою.

— Я на щуку і на судака сьогодні пішов. З дев'яти ранку безупинно блешнив. Рук не відчуваю. І тільки увечері перший удар...

— Щука ухопила. Кілограмів на п'ять-шість буде. П'ять разів я її підтягав до борта човна і п'ять разів вона, вдаривши хвостом, зникла в глибині... Уявляєте, як я намучився, поки затяг її в човна. У підсаку вона не влазить. Добре, що спрацював фрикціон катушки.

От такої витривалості треба набутися, щоб мати право на такий трофей.

Про мастирку, про принаду. Є багато рецептів приготування мастирки. Про один з них розповідалось в журналі "Світ рибалки" № 1 за 2001 рік. Я ж хочу розповісти про дуже оригінальну мастирку, якою користується досвідчений рибалка Микола Григорович Павленко.

Цільний, жовтий горох замочують на ніч. Потім доливають водою, щоб трохи була над горохом, ставлять на вогонь і доводять до кипіння. Варити на малому вогні. Піну, яка утворюється, знімають. В жодному разі не закривайте кришкою, бо мастика втрапить яскравожовтий колір. А він дуже добре видно під водою і приваблює рибу. А щоб горох швидше зварився, можна додати в казанок трохи соняшникової олії. Тоді горох розварюється рівномірно і його не треба розчавлювати ложкою.

Треба стежити, щоб маса не пригоріла. Доливати можна тільки окропом (киплячою водою). Утворену кашу довести до густоти своєї сметани. Трьома столовими ложками такої каші-сметани залити підсмажене до рудого кольору начищене насіння соняшни-



ка пропущеного на м'ясорубку (бажано двічі). Потім змочити руки ароматною олією і масу вимішати.

Три ложки каші-сметани і склянка чищеного насіння соняшника вистачить вам на день доброго кльову. Якщо маса виходить рідкою додайте манки і продовжуйте старанно вимішувати. Готову масу поставте у духовку і тримайте, поки на поверхні утвориться руда корочка, потім вимкніть плитку (хай вона там поступово охолоджується і дозріває).

Такий казанок з кашею-принадюю я беру на риболовлю. Окрім того, смажу начищене насіння соняшника до рудого кольору зернят, пропускаю його на м'ясорубку, а потім на риболовлі розпорошую верхній шар горохової принади і закладаю її в кормачки, посипавши меленим насінням. На таку принаду риба йде охоче. Кльов починається відразу без будь-якої додаткової прикорми і стало триває протягом усього дня. На приготування мастирки та принади за цим рецептом йде багато часу. А як бути, коли його немає. Є інший рецепт. Можна заварити вівсяні пластівці. Загустити манкою — це буде принада. Її так само закладають у кормачки, посипавши меленим насінням соняшника. А мастирку треба купити на ринку "Рибалка" готову.

Чи варто користуватись пшо-



ном для принади у кормачок? Я вважаю, що не варто. Пшоно майже ніколи не розварюється повністю. Малі зернятка, що вимиваються водою з кормачка, приваджують безліч дрібноти. Велика у таку "кашу" не лізе. Був у мене такий випадок, кльову майже не було. А поряд стояв рибалка і наловив повний садок дрібноти. Витягав по дві відразу. Потім я дізнався, що принадою у нього було варене пшоно, і закладав він його великими порціями.

Якось і я, користуючись пшоном для принади, мучився догадкою, чому при покльовках риба не засікається. Нарешті мій прут плавно зігнуло дугою. Почав вимотувати снасть. Туго, але вона піддавалась. Думав, що зачепив корч. А коли підтяг до човна, побачив, що у мою снасть заплутався судак кілограмів на півтора.

От ще чому не буває кльову. Дрібнота, яку збирає біля себе кормачок з пшоном, приманює хижака і він відганяє ваш бажаний улов. Тому я перестав користуватись принадою, до складу якої входить пшоно.

Стежте за вашими снастями! Так, обов'язково стежте за справністю вашої рибальської снасті. Не лінуйте своєчасно міняти повідки. Закручені повідки не дають вам змоги своєчасно засікти рибу, заважа-

ють стежити за кльовом, тому негайно їх замінійте на нові.

Гачки повинні бути обов'язково гострими. Пам'ятайте, що при донному лові риби гачки часто чіпляються за донні камінці, ракушки. Тому треба мати при собі осіло, а краще алмазний надфіль і постійно підправляти жало гачка. Тупий гачок не засікає рибу, вона спокійно викидає тупий гачок з рота. Особливо спритно робить це лящ. Кормом йому служать ракушки і він звик неістівні рештки викидати з рота, стоячи на одному місці.

Згадайте, як витягаючи свою снасть, яка довго простояла без покльовки, ви бачите на гачках обсмоктані рештки мотіля, пом'якшеного черв'яка. Це зробив лящ.

Лящ дуже обережна та розумна риба. Мені розповідали підводні мисливці, що бачили як зграя лящів підходить до сітки, зупиняється, вожак лягає під сітку, а потім стає на ребро, піднімає нижній край і уся зграя проходить під сіткою вільно. А як спритно лящ знімає себе з гачка, ставши хвостом до вас і відштовхуючись від струни, яка тягне його угору. Якщо рибалка своєчасно не попустить — пропав улов.

Ще про деякі хитрощі. Лящ любить ставати поряд з густіркою. У неї кращий зір, а ляща краще розвинено почуття пахощів у воді. Тому вони співіснують поряд. І починають пастися разом. Коли я бачу обережну покльовку, характерну для густірки, не кваплюсь підсікати. Чекаю на рішучу покльовку ляща. І, буває, мої чекання виправдовуються.

Раз було так, бачу клює невелика густірка... чекаю, бачу мій прут рішуче згинається. Починаю тягти, йде туго, відчуваю чималу рибищу. А коли підтягну, бачу невелику густірку. Де ж лящ? Я ж відчував його усім нутром! А потім придивляюсь, а він стоїть нижче, взяв за кінцевий гачок. І поки я милувався своїм уловом, мій лящ, відчувши миттєву зупинку, робить рішучий ривок головою і знімає себе з гачка. От такі вони майстри, наші бажані лящі.

Про безпеку на воді. Трагедія сталась на Дніпрі минулого року. Літнього дня на небі зненацька з'явилась важка сива хмара. Поступово вона почала закривати усе небо. Блискавиці безперервно прорізували небо. Обережні рибалки негайно почали зніматись з якорів і поспішати до берега. Та кілька рибалок нехтуючи заборонами залишатися на воді у погану погоду вирішили пересидіти негоду. Шквал налетів зненацька і перекинув три човни, що залишилися на якорях. З двох, де було по одному чоловіку, рибалки врятувалися за допомогою рятувального кола. А з одного човна, де рибалили удвох, загинули. Мабуть, випита напередодні чарка переважила на терезах між життям і смертю.

А чого варті купання у спеку на форваторі, коли не клює? На другий день після згаданої трагедії, коли двоє молодиків, відклавши спінінги, почали стрибати по черзі у воду з човна. Поки течія була слабкою, вони долили її і залазили у човен. Але, коли на греблі дали воду, течія стрімко прискорилась. Одного хлопця почало відносити. Той, що був у човні спробував допомогти, кинув рятувне коло, але не втримав рівноваги і перекинувся разом з човном. Ледве витягли їх з води. Надовго їм запам'ятаються ці купання. Та годі про погане!

Ну а тим, хто цінує справжні радості риболовлі, бажаємо завжди мати на добру юшку!



Після мене хоч трава не рости...



Риба, підкоряючись вічному поклику природи, гнана інстинктом збереження та відтворення видів, масово йде до прадавніх нерестилищ. На своєму шляху вона долає будь-які, в інший час непереборні, перешкоди. Є лише одна, яку не в змозі подолати навіть найсильніша риба. Це — браконьєри.

Нерест — це пора, коли гнані ненажерливим інстинктом наживи браконьєри, до зубів озброєні найжахливішими знаряддями, безжалюдно нищать усе живе, що потрапляє до їхніх лап. Новоявлені манкурти — люди без минулого. Бо забули вони, якого роду-племени, як їхні діди берегли природу. Під час нересту у Великдень у церквах, що стояли недалеко від водойм, не дзвонили в дзвони, щоб не порушити спокій великого таїнства відтворення рибного потомства. Не мають вони й майбутнього. Бо нищать його, незважаючи ні на що, засліплені оманливим блиском наживи.

Київська державна облдержрибінспекція — головне завдання якої протистояти дикій навалі браконьєрів — у міру своїх фінансових та матеріальних можливостей непогано підготувалася до зустрічі з учасниками вандалами.

Та набагато краще підготувалися до нересту браконьєри. Тисячі кілометрів сіток, вибухівка у пластикових пляшках, драчі, електровудки, найсучасніші моточовни... — ось далеко не повний перелік їхнього "джентельменського набору". Керівництво облдержрибінспекції вперше за історію її існування спробувало знити браконьєрський пресинг, дозволивши своїм наказом платну риболовлю з човнів під час нересту у відведених для цього місцях. Основна маса справжніх рибалок-аматорів з радістю зустріла це нововведення. Ліцензії на платну риболовлю розкупувалися миттєво. Це давало надію на те, що браконьєрів стане значно менше, адже не секрет, що туди де рибалють аматори, браконьєри не спішать потикатися.

Та дружна весна змішала всі плани. Раптово по-

тепління води спричинило масовий хід риби усіх видів. І, зваживши на думку науковців, з 2.04.01 р. платну риболовлю з човнів було заборонено. Придбані ліцензії не втратили своєї чинності. Їх можна буде використати після нересту.

А війна з ненажерливістю на воді триває. Є вже перша жертва. Загинув, закидаючи "драча" у котлован Київської ГЕС, працівник воєнізованої охорони, станції Сталька, до якої був прикріплений "драч", потрапила на ЛЕП над котлованом. Щодня працівники рибінспекції складають десятки й десятки протоколів та браконьєрів не меншає.

Найбільше роботи було у рибінспекторів третьої рибоохоронної дільниці, де старший — держрибінспектор Правдивий Володимир Антонович. Адже вона охоплює котлован та заборонну зону Київської ГЕС, відповідний канал, Десну та Десенку — місце, де скупчується величезна маса риби, що йде на нерест. Йому з товаришами доводилося по кілька діб підряд бути на воді. Допомагали і допомагають державним та громадським рибінспекторам працівники водної міліції, співробітники Вишгородського РВВС МВС України, бійці "Беркута" та ОМОНу, інспектори Міністерства екології та природних ресурсів України, інших органів.

Побажаємо їм удачі, а браконьєрам — навпаки.

В. Тараруєв





Відповіді на кросворд у № 3/2001:
РИБАКОВ, ЛИН, МИНЬ, МОРЕ, СОМ.
 Ловись рибка, велика й маленька.

В статье "Музыкальный инструмент" (№3) допущены опечатки. Так, на стр. 13 в первом абзаце предложение "Да, у этой из самых оседлых рыб, есть свой постоянный ореол." надо читать **ареал**. А предложение на стр. 14 (колонка справа) "Но местами не зря видимо вбок называют **квоком**", читать как **"квacom"**.

Журнал «Світ рибалки»
 ви можете передплатити
 у будь-якому відділенні Укрпошти а також:

ТОВ «Бізнес-преса» (Київ),
 т. (044) 220-7476, 220-4616

ПП «Агентство з розповсюдження преси
«Діада» (Суми),
 т. (0542) 33-7001, 33-4139

ТОВ НВП «Ідея»
 (Донецьк, вул. Артема, 84)

ТОВ «Київська Русь»
 (Чернігів), т. (0462) 101-809

МПП «Транзит-Інформ» (Ковель),
 т. (03352) 231-46

Запоріжжя, ПП "САН"

Дніпропетровськ, ТОВ "СВ"
 (пр. Кірова, 22а)

Львів, ПП "Омелянчук І."
 т. (03266) 414-94

ТОВ «Експрес»
 (Львівська обл., м.Сокаль)

ТОВ «Луцькпреса»
 (Луцьк, вул. Ковельська, 68)

Журнал можна придбати у магазинах м. Києва:

«Мисливство та рибальство»
 (вул. Саксаганського, 107)

«Мисливство, рибальство»
 (вул. Ярославів Вал, 26)

«Мисливство та рибальство»
 (Чоколівський бульвар, 27)

«Арсенал К°»
 (вул. Артема, 79)

а також:

«Мисливство»
 (Чернігів, вул. Гайдара, 7,
 т. (03722) 31-331)

АОЗТ «Спорттовари»
 (Житомир, вул. Михайлівська, 21)

Тернопільський Центральний Універмаг
 (Тернопіль, б-р Т.Шевченка, 12)

«Адідас»
 (Рівне, пр. Миру, 4)

Торгівельний центр «Шериф»
 (Кременчуг, вул. Пролетарська, 11)